

## Hoja técnica

### Adaptador

Código: 50134656

RSL400 M12 Adapter

#### Contenido

- Datos técnicos
- Dibujos acotados
- Conexión eléctrica



La figura puede variar

## Datos técnicos

### Datos básicos

<b>Aplicación</b>	Instalación permanente en el puerto Ethernet de la unidad de conexión RSL400, para la conexión sencilla de un cable Ethernet a la parte frontal del equipo.
<b>Apropiado para</b>	Escáner láser de seguridad RSL 400
<b>Apropiado para interfaz</b>	Ethernet

### Conexión

<b>Número de conexiones</b>	2 Unidad(es)
<b>Conexión 1</b>	
<b>Función</b>	BUS IN
<b>Tipo de conexión</b>	Conector redondo
<b>Tamaño de rosca</b>	M12
<b>Tipo</b>	Conector macho
<b>Material</b>	Metal
<b>Número de polos</b>	4 polos
<b>Codificación</b>	Codificación D
<b>Conexión 2</b>	
<b>Función</b>	BUS OUT
<b>Tipo de conexión</b>	Conector redondo
<b>Tamaño de rosca</b>	M12
<b>Tipo</b>	Conector hembra
<b>Material</b>	Metal
<b>Número de polos</b>	4 polos
<b>Codificación</b>	Codificación D

### Datos mecánicos

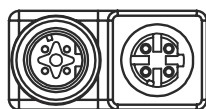
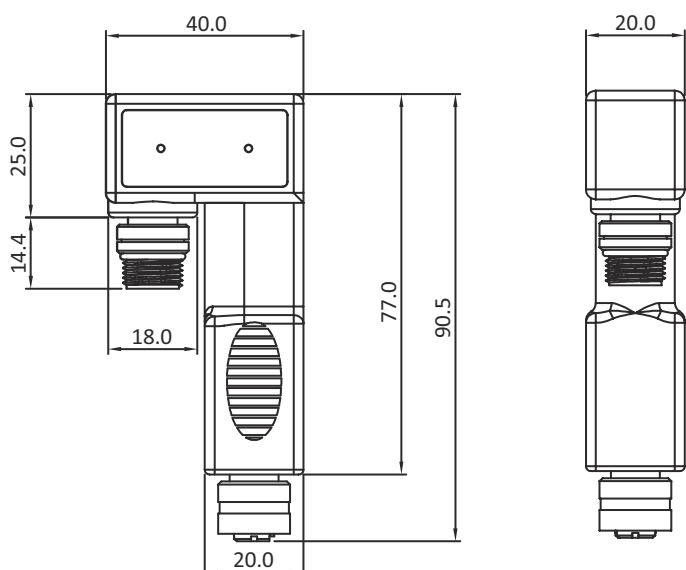
<b>Dimensiones (An x Al x L)</b>	20 mm x 90,5 mm x 40 mm
<b>Material de carcasa</b>	Plástico
<b>Carcasa de plástico</b>	PE
<b>Peso neto</b>	95 g
<b>Color de carcasa</b>	Negro

### Clasificación

<b>Número de arancel</b>	85444290
<b>ECLASS 5.1.4</b>	27279201
<b>ECLASS 8.0</b>	27440104
<b>ECLASS 9.0</b>	27069190
<b>ECLASS 10.0</b>	27440106
<b>ECLASS 11.0</b>	27440106
<b>ECLASS 12.0</b>	27440106
<b>ECLASS 13.0</b>	27440106
<b>ECLASS 14.0</b>	27440106
<b>ECLASS 15.0</b>	27440106
<b>ECLASS 16.0</b>	27440106
<b>ETIM 5.0</b>	EC002498
<b>ETIM 6.0</b>	EC002498
<b>ETIM 7.0</b>	EC002925
<b>ETIM 8.0</b>	EC002925
<b>ETIM 9.0</b>	EC002925
<b>ETIM 10.0</b>	EC002925
<b>UNSPSC 26.08</b>	32151900

## Dibujos acotados

Todas las medidas en milímetros



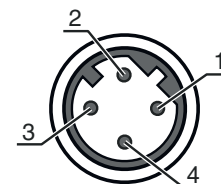
## Conexión eléctrica

### Conexión 1

<b>Función</b>	BUS IN
<b>Tipo de conexión</b>	Conector redondo
<b>Tamaño de rosca</b>	M12
<b>Tipo</b>	Conector macho
<b>Material</b>	Metal
<b>Número de polos</b>	4 polos
<b>Codificación</b>	Codificación D

### Pin      Asignación de pines

<b>1</b>	TD+
<b>2</b>	RD+
<b>3</b>	TD-
<b>4</b>	RD-



### Conexión 2

<b>Función</b>	BUS OUT
<b>Tipo de conexión</b>	Conector redondo
<b>Tamaño de rosca</b>	M12
<b>Tipo</b>	Conector hembra
<b>Material</b>	Metal
<b>Número de polos</b>	4 polos
<b>Codificación</b>	Codificación D

## Conexión eléctrica

Pin	Asignación de pines
1	TD+
2	RD+
3	TD-
4	RD-

