

Fiche technique

Transpondeur

Art. n°: 50109232

TFM 05 2210.210

Contenu

- Caractéristiques techniques
- Encombrement
- Remarques
- Informations complémentaires

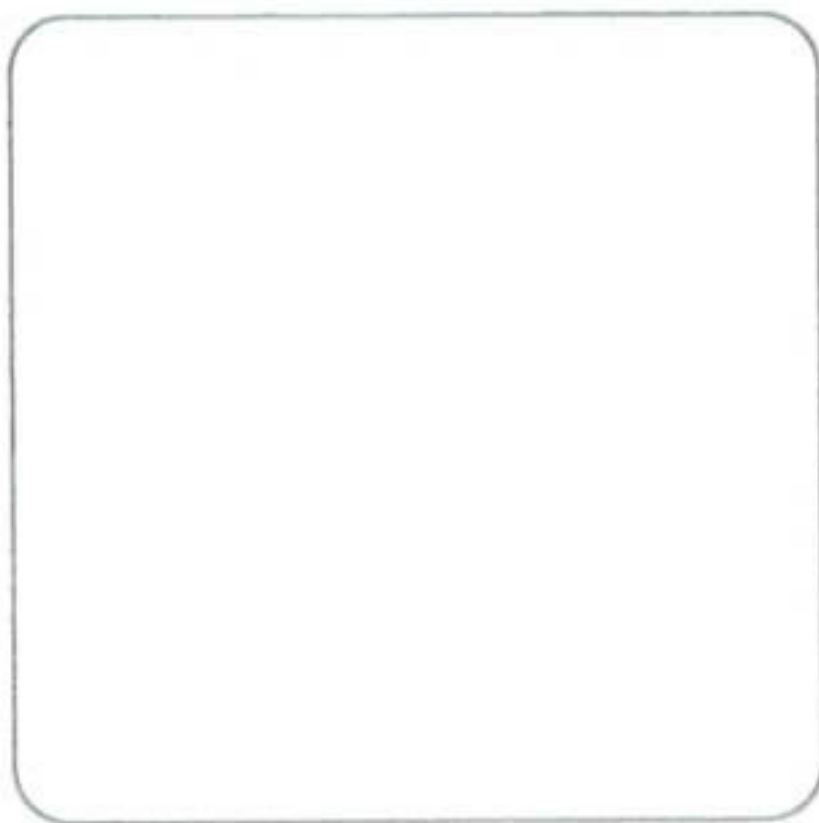


Figure pouvant varier



Caractéristiques techniques

Données de base

Série	TFM
Adapté pour	RFM
Puce	I-CodeSLI
Fréquence de travail	13,56 MHz

Données électriques

Données de puissance

Capacité de mémoire	112 B
Bloc de mémoire	28 pièce(s)

Certifications

Normes de référence	ISO 15693
---------------------	-----------

Données mécaniques

Forme	Étiquette
Dimensions (l x H x L)	50 mm x 50 mm
Matériau du boîtier	Métallique
Poids net	2 g

Caractéristiques ambiantes

Température ambiante, fonctionnement	-40 ... 85 °C
Température ambiante, stockage	-40 ... 100 °C

Certifications

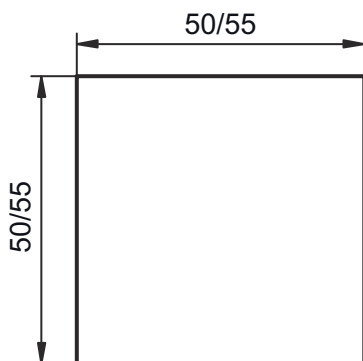
Indice de protection	IP 67
----------------------	-------

Classification

Numéro de tarif douanier	85235200
ECLASS 5.1.4	27289200
ECLASS 8.0	27289290
ECLASS 9.0	27280402
ECLASS 10.0	27280402
ECLASS 11.0	27280402
ECLASS 12.0	27280402
ECLASS 13.0	27280402
ECLASS 14.0	27280402
ECLASS 15.0	27280402
ETIM 5.0	EC002498
ETIM 6.0	EC002996
ETIM 7.0	EC002996
ETIM 8.0	EC002996
ETIM 9.0	EC002996
ETIM 10.0	EC002996

Encombrement

Toutes les dimensions sont en millimètres



Remarques



Respecter les directives d'utilisation conforme !



- ⚠ Le produit n'est pas un capteur de sécurité et ne sert pas à la protection des personnes.
- ⚠ Le produit ne doit être mis en service que par des personnes qualifiées.
- ⚠ Employez toujours le produit dans le respect des directives d'utilisation conforme.

Informations complémentaires

- La présence de métal dans le champ de lecture peut considérablement réduire la portée.