

Fiche technique

Appareil de lecture/écriture RFID

Art. n°: 50103087

RFM 32 SL 200 Ex-n

Contenu

- Caractéristiques techniques
- Encombrement
- Raccordement électrique
- Commande et affichage
- Remarques
- Informations complémentaires
- Accessoires



Figure pouvant varier



Caractéristiques techniques

Données de base

Série	RFM
Fréquence de travail	13,56 MHz

Fonctions

Fonctions	Affichage à LED Commande de porte de lecture E/S Modes de fonctionnement paramétrables
-----------	---

Données de lecture

Portée de lecture/écriture max.	110 mm
Transpondeur lisible	ICodeSLI Infineon MyD TagIT HFI

Données électriques

Données de puissance

Tension d'alimentation U_N	12 ... 30 V, CC
Consommation, max.	1 W
Accès à la mémoire	Read/Write
Vitesse de transmission	4.000 Bd

Entrées

Nombre d'entrées de commutation numériques	1 pièce(s)
--	------------

Sorties

Nombre de sorties de commutation numériques	1 pièce(s)
---	------------

Interface

Type	RS 232
RS 232	
Fonction	Processus

Connexion

Nombre de connexions	1 pièce(s)
Connexion 1	
Fonction	Alimentation en tension Interface données Signal IN Signal OUT
Type de connexion	Câble avec réglettes à douilles (10+6)
Longueur de câble	10.000 mm

Données mécaniques

Forme	Cubique
Dimensions (l x H x L)	76 mm x 30 mm x 102 mm
Matériau du boîtier	Plastique
Poids net	1.060 g
Couleur du boîtier	Noir
Type de fixation	Fixation traversante

Caractéristiques ambiantes

Température ambiante, fonctionnement	-25 ... 60 °C
Température ambiante, stockage	-40 ... 70 °C
Humidité relative de l'air (sans condensation)	5 ... 90 %

Spécification Ex

Groupe d'appareils Ex	II
Classe de température gaz	T4
Protection Ex	« d » antidéflagrant « nA » sans production d'étincelles

Certifications

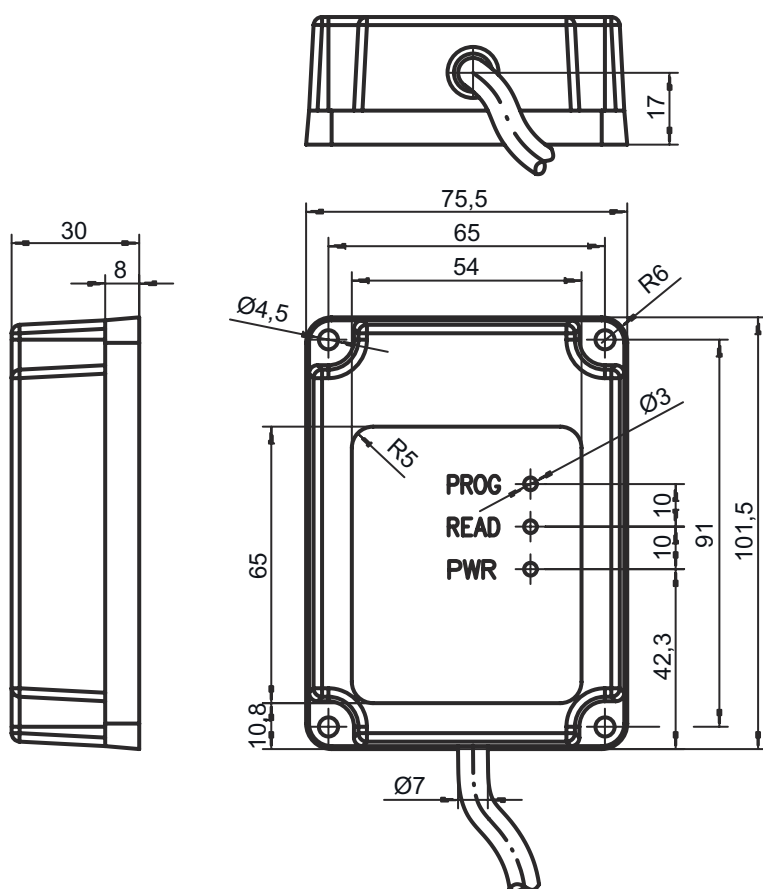
Indice de protection	IP 67
Homologations	Ex

Classification

Numéro de tarif douanier	84719000
ECLASS 5.1.4	27280401
ECLASS 8.0	27280401
ECLASS 9.0	27280401
ECLASS 10.0	27280401
ECLASS 11.0	27280401
ECLASS 12.0	27280401
ECLASS 13.0	27280401
ECLASS 14.0	27280401
ECLASS 15.0	27280401
ETIM 5.0	EC001825
ETIM 6.0	EC002998
ETIM 7.0	EC002998
ETIM 8.0	EC002998
ETIM 9.0	EC002998
ETIM 10.0	EC002998

Encombrement

Toutes les dimensions sont en millimètres



Raccordement électrique

Connexion 1

Fonction	Alimentation en tension
	Interface données
	Signal IN
	Signal OUT
Type de connexion	Câble avec réglettes à douilles (10+6)
Longueur de câble	10.000 mm

Broche	Affectation des broches	Couleur de brin
1	n.c.	Blanc-marron
2	n.c.	Blanc-rouge
3	n.c.	Blanc-orange
4	n.c.	Blanc-jaune
5	n.c.	Blanc-vert
6	SWOUT 1	Blanc-noir
7	GND	Brun
8	n.c.	Rouge
9	n.c.	Orange
10	RxD	Jaune


Raccordement électrique


Broche	Affectation des broches	Couleur de brin
11	TxD	Vert
12	n.c.	Bleu
13	SWIN 1	Violet
14	VIN	Gris
15	GNDIN	Blanc
16	Shield	Blindage

Commande et affichage

LED	Affichage	Signification
1	Lumière jaune permanente	État prêt au fonctionnement
2	Lumière rouge permanente	Porte de lecture active
3	Verte clignotante	Lecture réussie

Remarques

 **Respecter les directives d'utilisation conforme !**


	<ul style="list-style-type: none"> ⌘ Le produit n'est pas un capteur de sécurité et ne sert pas à la protection des personnes. ⌘ Le produit ne doit être mis en service que par des personnes qualifiées. ⌘ Employez toujours le produit dans le respect des directives d'utilisation conforme.
--	--

Informations complémentaires


- La présence de métal dans le champ de lecture peut considérablement réduire la portée.

Accessoires

Connectique - Unité de branchement

	Art. n°	Désignation	Article	Description
	50031256	MA 2	Bloc de raccordement	Interface: RS 232, RS 485 Connexions: 3 pièce(s) Indice de protection: IP 54

Remarque

	<p>⌘ Vous trouverez une liste de tous les accessoires disponibles sur le site Internet de Leuze sous l'onglet Téléchargement de la page de détail de l'article.</p>
--	---