

## Technisch gegevensblad Transponder

Art.-nr.: 50032395

TFI 05 1101.120

### Inhoud

- Technische gegevens
- Maattekeningen
- Opmerkingen
- Meer informatie
- Toebehoren



Afbeelding kan afwijken



## Technische gegevens

### Basisgegevens

Serie	TFI
Geschikt voor	RFI
Chip	EM4102
Werkfrequentie	0,125 MHz

### Elektrische gegevens

#### Prestatiegegevens

Geheugengrootte	8 B
Geheugenblok	1 St.

### Certificeringen

Geldige norm	ISO 15693
--------------	-----------

### Mechanische gegevens

Bouwworm	Schijf
Dikte	2,1 mm
Buitendiameter	50 mm
Binnendiameter	4,2 mm
Materiaal behuizing	Kunststof
Behuizing kunststof	PC
Nettogewicht	4 g
Type bevestiging	Doorgaande bevestiging

### Omgevingsgegevens

Omgevingstemperatuur bedrijf	-20 ... 70 °C
Omgevingstemperatuur opslag	-40 ... 90 °C

### Certificeringen

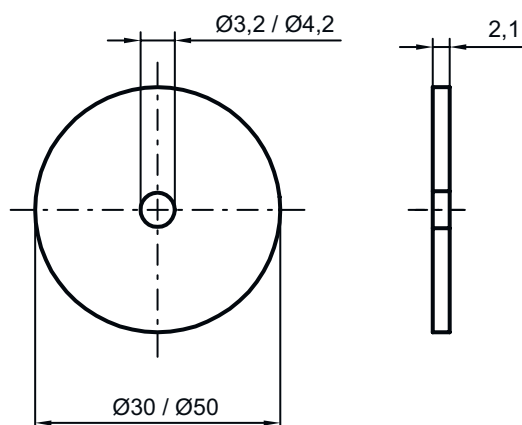
Beschermingsgraad	IP 65
-------------------	-------

### Classificatie

Douanetariefnummer	85235200
ECLASS 5.1.4	27289200
ECLASS 8.0	27289290
ECLASS 9.0	27280402
ECLASS 10.0	27280402
ECLASS 11.0	27280402
ECLASS 12.0	27280402
ECLASS 13.0	27280402
ECLASS 14.0	27280402
ETIM 5.0	EC002498
ETIM 6.0	EC002996
ETIM 7.0	EC002996
ETIM 8.0	EC002996
ETIM 9.0	EC002996

## Maattekeningen

Alle maten in millimeter



## Opmerkingen



### Gebruiken voor het bedoeld gebruik!




- ⚠ Het product is geen veiligheidssensor en dient niet voor personenbeveiliging.
- ⚠ Het product mag alleen door een bevoegd persoon in bedrijf worden gesteld.
- ⚠ Het product uitsluitend gebruiken volgens het bedoeld gebruik.

## Meer informatie

- Metaal binnen het leesveld kan de reikwijdte eventueel duidelijk verminderen.

## Toebehoren

### Bevestigingstechniek - overige

	Art.-nr.	Benaming	Artikel	Beschrijving
	50107103	Spacer 50 HT	Afstandhouder	Bouwworm behuizing: Holle cilinder Diameter uitwendig: 50 mm Diameter inwendig: 5 mm Materiaal behuizing: Kunststof, PA 66

#### Opmerking



Een lijst met alle beschikbare toebehoren vindt u op de webpagina van Leuze onder het downloadtabblad van de artikeldetailpagina.