

Hoja técnica

Pieza de conexión

Código: 50134927

ME 338 104

Contenido

- Datos técnicos
- Dibujos acotados
- Conexión eléctrica
- Operación e Indicación



La figura puede variar



Datos técnicos

Datos básicos

Apropiado para	BCL 338i
----------------	----------

Interfaz

Tipo	EtherCAT
------	----------

Conexión

Número de conexiones	5 Unidad(es)
----------------------	--------------

Conexión 1

Función	PWR / SW IN/OUT
Tipo de conexión	Cable con conector redondo
Tamaño de rosca	M12
Tipo	Conector macho
Material	Metal
Número de polos	5 polos
Codificación	Codificación A

Conexión 2

Función	Interfaz de servicio
Tipo de conexión	USB
Tipo de conector	USB 2.0 Mini-B

Conexión 3

Función	HOST / BUS IN
Tipo de conexión	Cable con conector redondo
Tamaño de rosca	M12
Tipo	Conector hembra
Material	Metal
Número de polos	4 polos
Codificación	Codificación D

Conexión 4

Función	BUS OUT
Tipo de conexión	Cable con conector redondo
Tamaño de rosca	M12
Tipo	Conector hembra
Material	Metal
Número de polos	4 polos
Codificación	Codificación D

Conexión 5

Función	Señal OUT
Tipo de conexión	Cable con conector redondo
Tamaño de rosca	M8
Tipo	Conector hembra
Material	Metal
Número de polos	4 polos
Codificación	Codificación A
Longitud de cable	2.000

Datos mecánicos

Diseño	Cúbico
Dimensiones (An x Al x L)	64 mm x 33,5 mm x 43,5 mm
Material de carcasa	Metal
Carcasa de metal	Fundición a presión de aluminio
Peso neto	70 g
Color de carcasa	Rojo, RAL 3000

Operación e Indicación

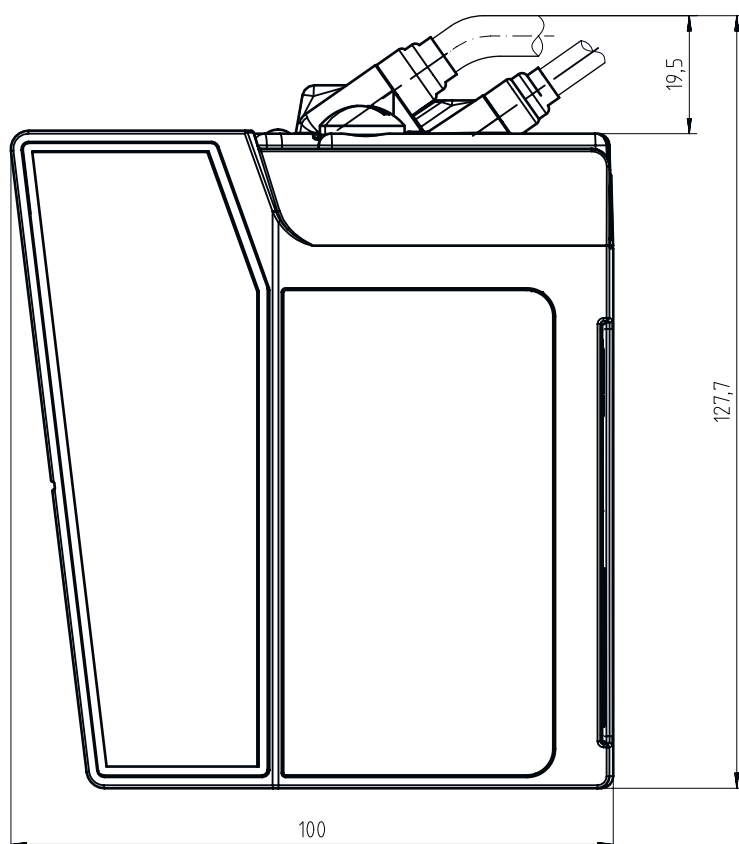
Tipo de indicación	LED
Número de LED	2 Unidad(es)

Clasificación

Número de arancel	84733080
ECLASS 5.1.4	27280190
ECLASS 8.0	27280190
ECLASS 9.0	27279090
ECLASS 10.0	27280192
ECLASS 11.0	27280191
ECLASS 12.0	27280191
ECLASS 13.0	27280191
ECLASS 14.0	27280191
ECLASS 15.0	27280191
ECLASS 16.0	27280191
ETIM 5.0	EC002498
ETIM 6.0	EC003015
ETIM 7.0	EC003015
ETIM 8.0	EC003015
ETIM 9.0	EC003015
ETIM 10.0	EC003015
UNSPSC 26.08	31242100

Dibujos acotados

Todas las medidas en milímetros



Conexión eléctrica

Conexión 1

Función	PWR / SW IN/OUT
Tipo de conexión	Cable con conector redondo
Longitud de cable	900 mm
Color de cable	Negro
Sección de conductor	0,34 mm ²
Tamaño de rosca	M12
Tipo	Conector macho
Material	Metal
Número de polos	5 polos
Codificación	Codificación A

Pin Asignación de pines

1	VIN
2	SWIO 1
3	GNDIN
4	SWIO 2
5	FE

Conexión eléctrica

Conexión 2

Función	Interfaz de servicio
Tipo de conexión	USB
Tipo de conector	USB 2.0 Mini-B

Conexión 3

Función	HOST / BUS IN
Tipo de conexión	Cable con conector redondo
Longitud de cable	500 mm
Material de cubierta	PUR
Color de cable	Verde
Sección de conductor	0,34 mm ²
Tamaño de rosca	M12
Tipo	Conector hembra
Material	Metal
Número de polos	4 polos
Codificación	Codificación D

Pin Asignación de pines

1	TD+
2	RD+
3	TD-
4	RD-

Conexión 4

Función	BUS OUT
Tipo de conexión	Cable con conector redondo
Sección de conductor	0,34 mm ²
Color de cable	Verde
Longitud de cable	700 mm
Material de cubierta	PUR
Tamaño de rosca	M12
Tipo	Conector hembra
Material	Metal
Número de polos	4 polos
Codificación	Codificación D

Pin Asignación de pines

1	TD+
2	RD+
3	TD-
4	RD-

Conexión 5

Función	Señal OUT
Tipo de conexión	Cable con conector redondo
Tamaño de rosca	M8
Tipo	Conector hembra
Material	Metal

Conexión eléctrica

Conexión 5

Número de polos	4 polos
Codificación	Codificación A
Sección de conductor	0,34
Color de cable	Negro
Longitud de cable	2.000
Material de cubierta	PUR

Pin Asignación de pines

1	V+
2	n.c.
3	GND
4	SW OUT

Operación e Indicación

LED	Display	Significado
1	Verde, luz continua	Ethernet
	Amarillo, parpadeante	Transmisión de datos activa
2	Verde, luz continua	Ethernet
	Amarillo, parpadeante	Transmisión de datos activa