

## Technisches Datenblatt Stationärer 2D-Codeleser

Art.-Nr.: 50151528

DCR50M2/R2-S7

### Inhalt

- Technische Daten
- Maßzeichnungen
- Elektrischer Anschluss
- Diagramme
- Hinweise
- Zubehör

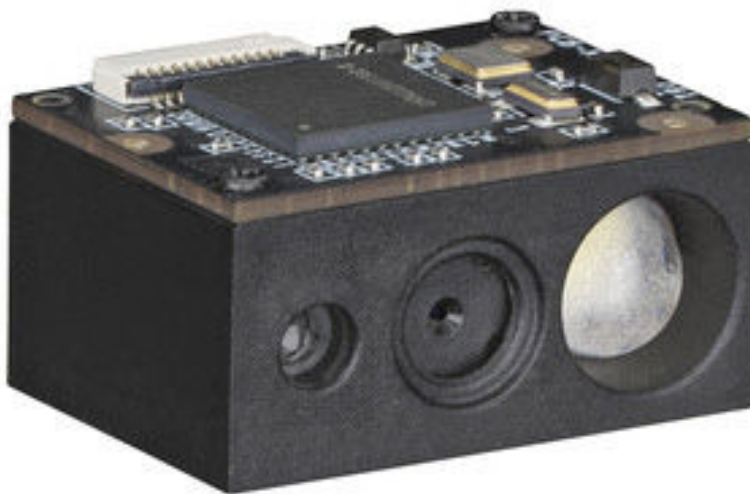


Abbildung kann abweichen



## Technische Daten

### Basisdaten

Serie	DCR 50
Chip	CMOS (Global Shutter)

### Sonderausführung

Sonderausführung	Scan Engine Modul
------------------	-------------------

### Funktionen

Softwarefunktionen	Lesen von 1D Codes Lesen von 2D Codes
--------------------	--

### Lesedaten

Codearten lesbar	2/5 Hong Kong 2/5 IATA 2/5 Interleaved 2/5 Straight Aztec Codabar Code 11 Code 128 Code 32 Code 39 Code 93 Composite Codes Data Matrix Code DotCode EAN 8/13 Grid Matrix GS1 Databar Expanded GS1 Databar RSS 14 HanXin Maxicode Micro PDF Micro QR MSI Plessey PDF417 Pharma Code QR-Code UPC-A UPC-E
------------------	---

### Optische Daten

Lesedistanz	45 ... 400 mm
Auflösung Kamera horizontal	1.280 px
Auflösung Kamera vertikal	800 px
Lesefeld Öffnungswinkel, horizontal	46 °
Lesefeld Öffnungswinkel, vertikal	29 °
Modulgröße	0,127 ... 0,528 mm

### Elektrische Daten

#### Leistungsdaten

Versorgungsspannung $U_B$	3,3 V, DC, -5 ... 5 %
Stromaufnahme, max.	230 mA

#### Eingänge

Anzahl digitaler Schalteingänge	1 St.
---------------------------------	-------

#### Schalteingänge

Art	Digitaler Schalteingang
-----	-------------------------

### Ausgänge

Anzahl digitaler Schaltausgänge	1 St.
---------------------------------	-------

#### Schaltausgänge

Art	Digitaler Schaltausgang
Spannungsart	DC
Schaltstrom, max.	8 mA

#### Schaltausgang 1

Schaltelement	Transistor, PNP / NPN umschaltbar
---------------	-----------------------------------

### Schnittstelle

Art	USB (HID, CDC), TTL 232
-----	-------------------------

#### TTL 232

Datenformat	einstellbar
Funktion	Prozess
Übertragungsgeschwindigkeit	9.600 ... 230.400 Bd

#### USB

Funktion	Prozess
Betriebsart	COM-Port-Emulation
Spezifikation	USB 2.0

### Anschluss

Anzahl Anschlüsse	1 St.
-------------------	-------

#### Anschluss 1

Funktion	Datenschnittstelle Konfigurationsschnittstelle Signal IN Signal OUT Spannungsversorgung
Art des Anschlusses	12-pin FFC, 0,5mm pitch, Maximale Leitungslänge von 100 mm
Polzahl	12 -polig

### Mechanische Daten

Bauform	kubisch
Abmessung (B x H x L)	21,6 mm x 11,8 mm x 15,8 mm
Werkstoff Gehäuse	Kunststoff
Nettogewicht	5 g
Farbe Gehäuse	schwarz
Art der Befestigung	Sacklochgewinde M1.6

### Bedienung und Anzeige

Art der Anzeige	Summer
Art der Konfiguration/Parametrierung	Software

### Umgebungsdaten

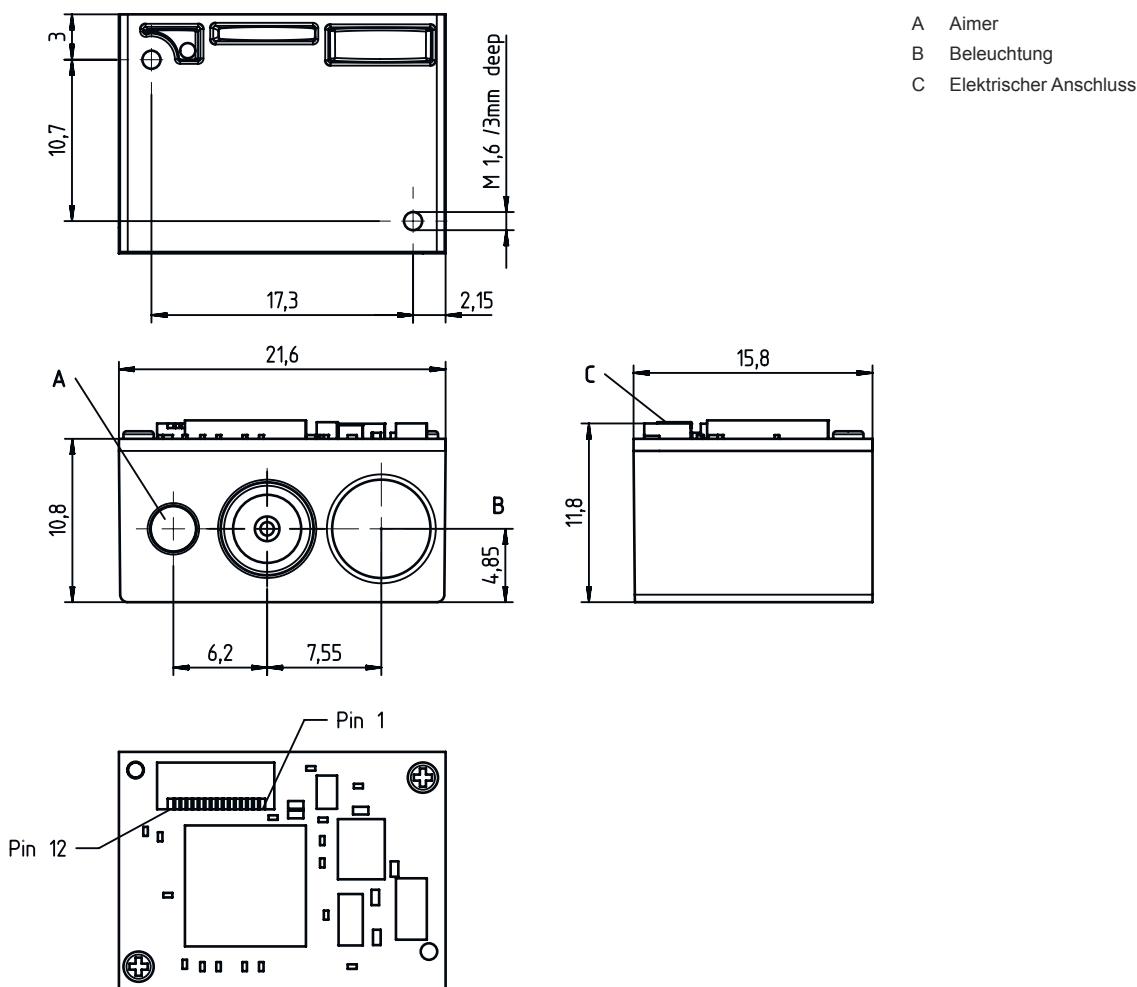
Umgebungstemperatur Betrieb	-10 ... 50 °C
Umgebungstemperatur Lagerung	-40 ... 70 °C
Relative Luftfeuchtigkeit (nicht kondensierend)	5 ... 95 %

## Technische Daten

Zolltarifnummer	84719000
ECLASS 5.1.4	27280103
ECLASS 8.0	27280103
ECLASS 9.0	27280103
ECLASS 10.0	27280103
ECLASS 11.0	27280103
ECLASS 12.0	27280103
ECLASS 13.0	27280103
ECLASS 14.0	27280103
ECLASS 15.0	27280103
ECLASS 16.0	27280103
ETIM 5.0	EC002550
ETIM 6.0	EC002999
ETIM 7.0	EC002999
ETIM 8.0	EC002999
ETIM 9.0	EC002999
ETIM 10.0	EC002999
UNSPSC 26.08	43211701

# Maßzeichnungen

Alle Maßangaben in Millimeter



## Elektrischer Anschluss

### Anschluss 1

<b>Funktion</b>	Datenschnittstelle Konfigurationsschnittstelle Signal IN Signal OUT Spannungsversorgung
<b>Art des Anschlusses</b>	12-pin FFC, 0.5mm pitch
<b>Art des Anschlusses</b>	Maximale Leitungslänge von 100 mm
<b>Polzahl</b>	12 -polig

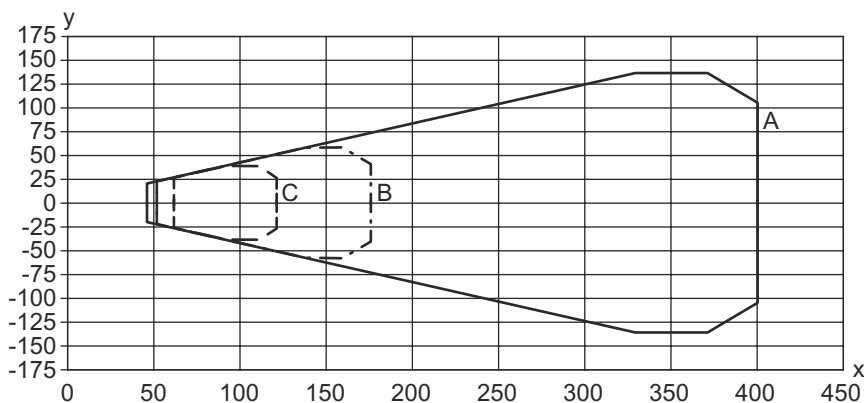
Pin	Pinbelegung
1	n.c.
2	V+
3	GND
4	RxD
5	TxD
6	D-

# Elektrischer Anschluss

Pin	Pinbelegung
7	D+
8	n.c.
9	Beeper
10	Decode LED
11	n.c.
12	Trigger IN

## Diagramme

### Lesefeld



- x Lesefeldabstand [mm]
- y Lesefeldbreite [mm]
- A UPC EAN (0,33 mm/13 mil)
- B Code 39/Code 128 (0,1mm/4mil)
- C QR/Datamatrix code (0,18mm/7mil)


## Hinweise

**! Bestimmungsgemäße Verwendung beachten!**

- ☞ Das Produkt ist kein Sicherheits-Sensor und dient nicht dem Personenschutz.
- ☞ Das Produkt ist nur von befähigten Personen in Betrieb zu nehmen.
- ☞ Setzen Sie das Produkt nur entsprechend der bestimmungsgemäßen Verwendung ein.

## Zubehör

### Inbetriebnahme/Diagnose

	Art.-Nr.	Bezeichnung	Artikel	Beschreibung
	50151531	MA-DCR50-S7	Set Adapter	Beschreibung: Adapter-Leiterplatte für Labor- und Testzwecke, offene Leiterplatte

**Hinweis**

**i** ☞ Eine Liste mit allen verfügbaren Zubehörartikeln finden Sie auf der Webseite von Leuze im Download-Tab der Artikeldetailseite.