

Folha de dados técnicos

Fibra ótica, amplificador

N.º do art.: 50151463

LV462C/24

Conteúdo

- Dados técnicos
- Desenhos dimensionais
- Conexão elétrica
- Notas



A imagem pode divergir



Dados técnicos

Dados básicos

Série	462C
Adequado para	Fibras óticas de plástico Fibras óticas de vidro

Dados óticos

Fonte de luz	LED, Vermelho
Comprimento de onda	623 nm
Forma do sinal transmitido	Pulsado

Dados elétricos

Proteção do circuito	Proteção contra curto-circuito Proteção contra troca de polos
Conexão da fibra ótica	Fixação de aperto

Dados de desempenho

Tensão de alimentação U_B	12 ... 24 V, CC
Ondulação residual	0 ... 10 %, de U_B
Corrente sem carga	0 ... 50 mA

Saídas

Número de saídas de chaveamento digitais	2 Unid.
--	---------

Saídas de chaveamento

Tipo	Saída de chaveamento digital
Tipo de tensão	CC
Corrente de chaveamento, máx.	100 mA
Tensão de chaveamento	high: $\geq(U_B - 2,5V)$ low: $\leq 2,5 V$

Saída de chaveamento 1

Elemento de chaveamento	Transistor, NPN
Princípio de chaveamento	Luz/sombra, comutável

Saída de chaveamento 2

Elemento de chaveamento	Transistor, PNP
Princípio de chaveamento	Luz/sombra, comutável

Comportamento temporal

Frequência de chaveamento PO1 - PO2	250 Hz
Frequência de chaveamento PO3 - PO5	1.500 Hz
Tempo de resposta PO1 - PO2	2 ms
Tempo de resposta PO3 - PO5	0,33 ms
Retardo na energização/desenergização	Retardo na energização/desenergização
Período de inicialização	500 ms

Conexão

Número de conexões	1 Unid.
--------------------	---------

Conexão 1

Função	Alimentação de tensão Sinal OUT
Tipo de conexão	Cabo
Comprimento do cabo	2.000 mm
Cor do cabo	Preto
Número de fios	4 fios

Dados mecânicos

Execução	Cúbico
Dimensões (L x A x C)	10 mm x 33 mm x 79,4 mm
Material da carcaça	Plástico
Carcaça plástico	ABS
Peso líquido	65 g
Cor da carcaça	Preto
Tipo de fixação	Através de suporte de fixação opcional

Operação e indicação

Tipo de indicação	LED
Número de LEDs	1 Unid.
Elementos de comando	Botões de controle
Função do elemento de comando	Ajuste da sensibilidade Ajuste das faixas de chaveamento

Dados do ambiente

Temperatura ambiente, operação	-10 ... 60 °C
Umidade relativa do ar (sem condensação)	35 ... 85 %

Certificações

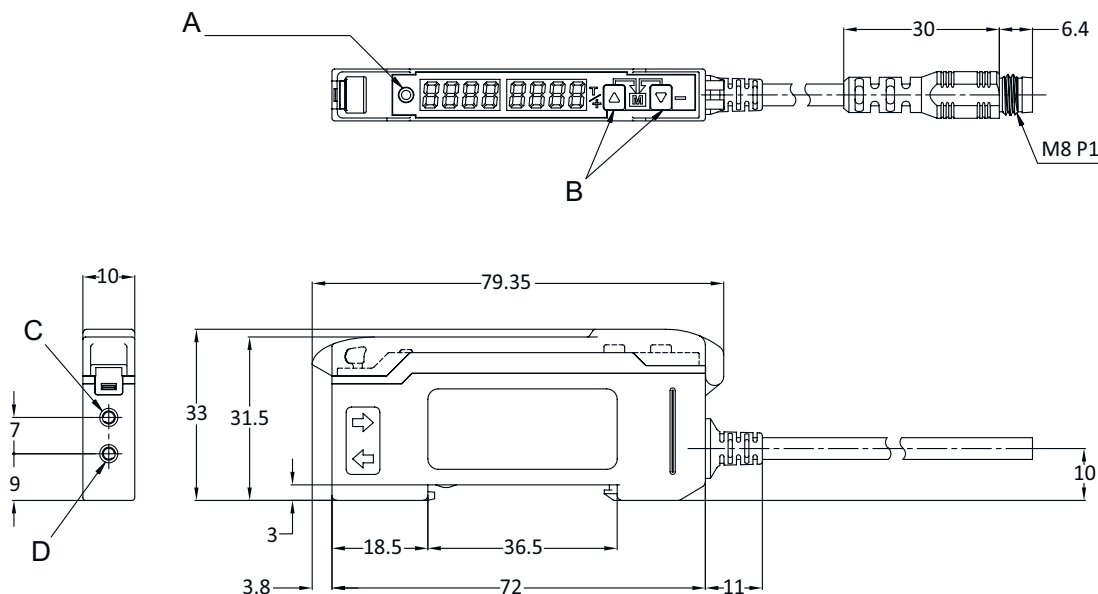
Grau de proteção	IP 50
Conjunto de normas válido	IEC 60947-5-2

Classificação

Número da pauta aduaneira	85423390
ECLASS 5.1.4	27270905
ECLASS 8.0	27270905
ECLASS 9.0	27270905
ECLASS 10.0	27270905
ECLASS 11.0	27270905
ECLASS 12.0	27270905
ECLASS 13.0	27270905
ECLASS 14.0	27270905
ECLASS 15.0	27270905
ECLASS 16.0	27270905
ETIM 5.0	EC002651
ETIM 6.0	EC002651
ETIM 7.0	EC002651
ETIM 8.0	EC002651
ETIM 9.0	EC002651
ETIM 10.0	EC002651
UNSPSC 26.08	41112103

Desenhos dimensionais

Todas as medidas em milímetros



- A LED indicador
- B Ajuste da sensibilidade
- C Conexão do receptor de fibra ótica
- D Conexão do transmissor de fibra ótica

Conexão elétrica

Conexão 1

Função	Alimentação de tensão
	Sinal OUT
Tipo de conexão	Cabo
Comprimento do cabo	2.000 mm
Cor do cabo	Preto
Número de fios	4 fios

Cor do fio

Ocupação dos fios

Marrom	V+
Preto	OUT 1
Branco	OUT 2
Azul	GND

Notas



Respeitar a utilização prevista!



- ⚠ O produto não é um sensor de segurança e não atua para a proteção de pessoas.
- ⚠ O produto só deve ser colocado em operação por pessoas capacitadas.
- ⚠ Aplique o produto apenas de acordo com a sua utilização prevista.