

## 기술 데이터 시트

### 칼라 센서

품목 번호: 50152609

CRT648-32.G/L44-M12



#### 내용

- 기술 데이터
- 치수 도면
- 전기 연결
- 액세서리

그림과 차이가 날 수 있습니다



## 기술 데이터

## 기본 데이터

시리즈	648
어플리케이션	최대 7가지 색상 인식

## 특수 모델

특수 모델	반짝이는 물체의 경우, IO-Link를 통한 RGB 컬러 출력(검은색 물체에는 적합하지 않음)
-------	--

## 광학 데이터

감지 범위	18 ... 32 mm
빔 경로	분산됨
광원	LED, 흰색
LED 위치 그룹	그룹 2(EN 62471에 따름)
광점 크기 [센서 간격에서]	6 mm x 6 mm [25 mm]
광점 형태	장방형

## 전기 데이터

보호 회로	극점 보호 단락 방지
최대 출력 전류	100 mA

## 성능 데이터

공급전압 점검 $U_b$	18 ... 30 V, DC
개방회로 전류, 최대	60 mA, 24V DC

## 입력부

티치(Teach) 입력	1 개수
--------------	------

## 티치(Teach) 입력부

종류	티치(Teach) 입력부
----	---------------

## 티치(Teach) 입력부 1

기능	티치인(기본적으로 비활성화, 옵션으로 구성가능)
----	----------------------------

## 출력

디지털 스위칭 출력	3 개수
------------	------

## 스위칭 출력

종류	디지털 스위칭 출력부
----	-------------

## 스위칭 출력 1

스위칭 소자	트랜지스터, 푸시풀
스위칭 원리	IO-Link/라이트 스위칭(PNP)/다크 스위칭(NPN)

## 스위칭 출력 2

스위칭 소자	트랜지스터, PNP/NPN 전환 가능
스위칭 원리	라이트 스위칭(PNP)/다크 스위칭(NPN)

## 스위칭 출력 3

스위칭 소자	트랜지스터, PNP/NPN 전환 가능
스위칭 원리	라이트 스위칭(PNP)/다크 스위칭(NPN)

## 시간 응답

스위칭 주파수	3 ... 500 Hz
응답 시간	≥ 540 ms, 500Hz
예열시간	5 min

## 인터페이스

종류	IO-Link
----	---------

## IO-Link

COM 모드	COM2
최소 사이클 타임	COM2 = 4ms
버전	V1.1
Device ID	5304
SIO 모드 서포트	예
프로세스 데이터, 길이	6 바이트

## 연결

연결	1 개수
----	------

## 연결 1

기능	입력 신호(구성가능) 전원 공급 출력 신호
연결부 종류	원형 커넥터, 회전식 270°
나사 크기	M12
유형	Male
재료	금속
핀 개수	5 핀
엔코딩	A-코딩됨

## 기술 데이터

디자인	큐빅형
치수(너비 x 높이 x 길이)	25 mm x 50 mm x 50.5 mm
하우징 재료	금속
금속 하우징	아연 다이캐스팅
렌즈 커버 재료	플라스틱 / PMMA
순중량	150 g
하우징 색상	mattchrom
고정 방식	추가 고정 부품을 사용해야 함 통로 마운팅으로
재료 호환성	ECOLAB

## 조작 및 표시

표시 방식	LC 디스플레이 LED
파라미터 세팅	조작 버튼

## 환경 데이터

작동 시 주변 온도	-20 ... 55 °C
보관 시 주변 온도	-20 ... 80 °C

## 인증

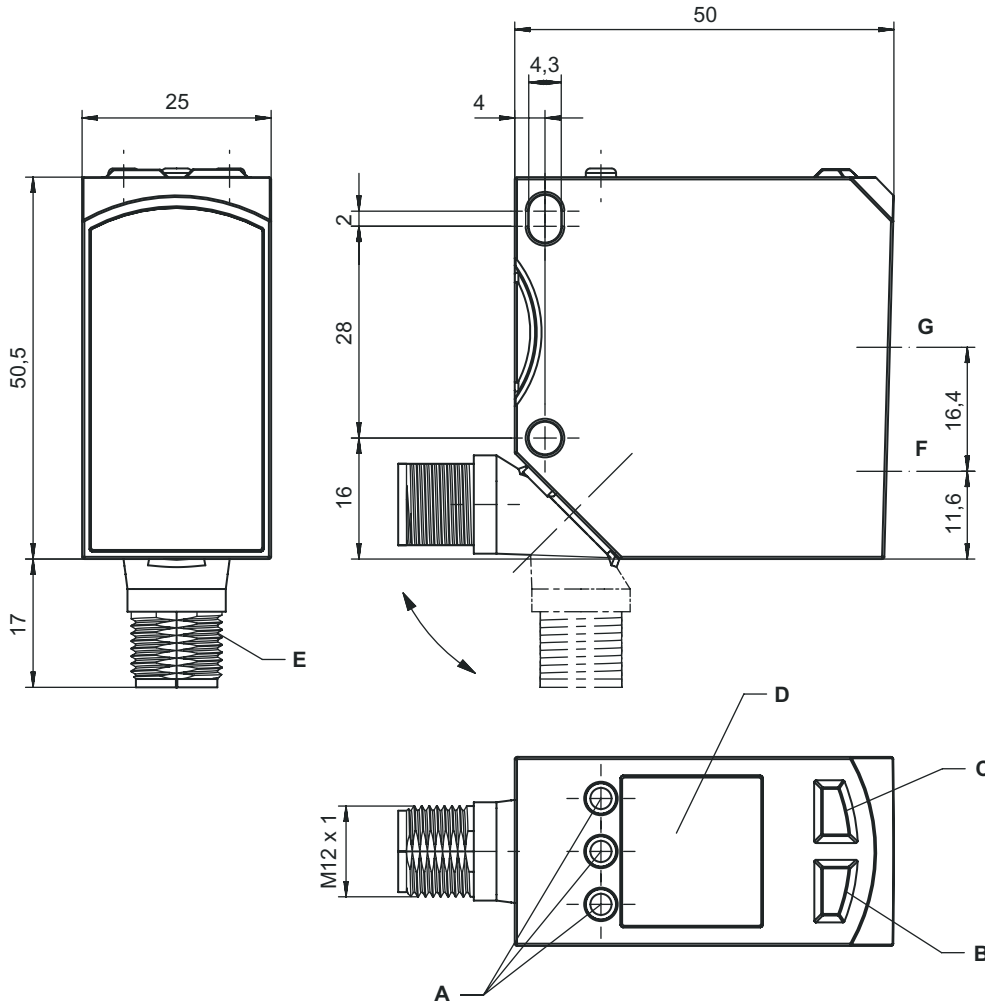
보호 등급	IP 67 IP 69
보호 등급	II
인증	c UL US
규정에 따른 흔들림 테스트 방식	EN 60947-5-2
규정에 따른 충격 테스트 방식	EN 60947-5-2
유효 규정	EN IEC 60947-5-2

## 기술 데이터

HS 번호	85365019
ECLASS 5.1.4	27270907
ECLASS 8.0	27270907
ECLASS 9.0	27270907
ECLASS 10.0	27270907
ECLASS 11.0	27270907
ECLASS 12.0	27270907
ECLASS 13.0	27270907
ECLASS 14.0	27270907
ECLASS 15.0	27270907
ETIM 5.0	EC001817
ETIM 6.0	EC001817
ETIM 7.0	EC001817
ETIM 8.0	EC001817
ETIM 9.0	EC001817
ETIM 10.0	EC001817

# 치수 도면

전체 치수 정보(mm)



- A 조작 버튼
- B LED(2)
- C LED(1)
- D 디스플레이
- E M12 x 1
- F 송신기
- G 수신기

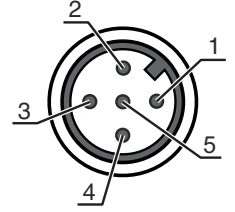
## 전기 연결

### 연결 1

기능	입력 신호(구성가능) 전원 공급 출력 신호
연결부 종류	원형 커넥터, 회전식 270°
나사 크기	M12
유형	Male
재료	금속
핀 개수	5 핀
엔코딩	A-코딩됨

## 전기 연결

핀	핀 지정	와이어 색상
1	V+	갈색
2	IO2	흰색
3	V-	청색
4	IO-Link / OUT 1	흑색
5	IO3	회색



## 액세서리

### 연결 기술 - 연결 유닛


	품목 번호	명칭	품목	설명
	50144900	MD 798i-11-82/L5-2222	IO-Link 마스터	종류: IO-Link 마스터 소비 전류, 최대: 11,000 mA 센서 연결당 스위칭 출력: 1 개수 스위칭 출력: 트랜지스터, PNP 인터페이스: IO-Link, EtherNet IP, Modbus TCP, PROFINET, 자동 프로토콜 감지 연결: 12 개수 센서 연결부: 8 개수 전원공급장치 연결부: 2 개수 인터페이스 케이블: 2 개수 보호 등급: IP 67, IP 69K, IP 65

### 연결 기술 - 연결 케이블

	품목 번호	명칭	품목	설명
	50133855	KD S-M12-5A-V1-020	연결 케이블	연결 1: 원형 커넥터, M12, 액시얼, 암, A-코딩됨, 5 핀 원형 커넥터, LED: 아니요 연결 2: 열려 있는 끝부분 차폐됨: 예 케이블 길이: 2,000 mm 덮개 재료: PVC
	50133856	KD S-M12-5A-V1-050	연결 케이블	연결 1: 원형 커넥터, M12, 액시얼, 암, A-코딩됨, 5 핀 원형 커넥터, LED: 아니요 연결 2: 열려 있는 끝부분 차폐됨: 예 케이블 길이: 5,000 mm 덮개 재료: PVC
	50132077	KD U-M12-5A-V1-020	연결 케이블	연결 1: 원형 커넥터, M12, 액시얼, 암, A-코딩됨, 5 핀 원형 커넥터, LED: 아니요 연결 2: 열려 있는 끝부분 차폐됨: 아니요 케이블 길이: 2,000 mm 덮개 재료: PVC
	50132079	KD U-M12-5A-V1-050	연결 케이블	연결 1: 원형 커넥터, M12, 액시얼, 암, A-코딩됨, 5 핀 원형 커넥터, LED: 아니요 연결 2: 열려 있는 끝부분 차폐됨: 아니요 케이블 길이: 5,000 mm 덮개 재료: PVC

## 액세서리

### 고정 기술 - 원형 로드 마운트

	품목 번호	명칭	품목	설명
	50117252	BTU 300M-D12	설치 시스템	고정 부품 모델: 설치 시스템 마운팅, 시스템 축: 원형 로드 12mm용, 금속판 마운팅 마운팅, 장치 축: 나사 조립 가능, M4 나사에 적합 고정 부품 종류: 클램핑 가능, 360° 회전식, 조정 가능 재료: 금속

#### 참고



제공되는 모든 액세서리 품목의 목록은 로이체 웹 사이트에서 품목 세부사항 페이지의 다운로드 탭을 참조하십시오.