

Scheda tecnica dati

Fotocellula a tasteggio energetica

Cod. art.: 50127773

FT328I.3/4P-M12P1

Contenuto

- Dati tecnici
- Disegni quotati
- Collegamento elettrico
- Comando e visualizzazione
- Codice articoli
- Avvisi
- Ulteriori informazioni
- Accessori



La figura può variare



Dati tecnici

Dati di base

Serie	328
Principio di funzionamento	Principio di tasteggio
Applicazione	Riconoscimento di etichette su bottiglie

Modello speciale

Dati ottici

Portata di esercizio	Portata assicurata
Portata di esercizio, bianco 90%	0,08 ... 0,1 m
Portata limite, bianco 90%	0,08 ... 0,12 m
Portata limite	Portata tipica
Sorgente luminosa	LED, Infrarosso
Lunghezza d'onda	850 nm
Forma del segnale di emissione	Pulsante
Gruppo di LED	Gruppo esente (secondo EN 62471)

Dati elettrici

Circuito di protezione	Protezione contro i cortocircuiti Protezione contro l'inversione di polarità
------------------------	---

Dati di potenza

Tensione di alimentazione U_B	10 ... 30 V, CC, Con ripple residuo
---------------------------------	-------------------------------------

Uscite

Numero uscite di commutazione digitali	2 pezzo(i)
--	------------

Uscite di commutazione

Tipo	Uscita di commutazione digitale
Tipo di tensione	CC
Tensione di commutazione	high: $\geq(U_B - 2,5V)$ low: $\leq 2,5 V$

Uscita di commutazione 1

Assegnazione	Collegamento 1, pin 4
Elemento di commutazione	Transistor, PNP
Principio di commutazione	Commutante con luce

Uscita di commutazione 2

Assegnazione	Collegamento 1, pin 2
Elemento di commutazione	Transistor, PNP
Principio di commutazione	Commutante senza luce

Comportamento temporale

Frequenza di commutazione	500 Hz
Tempo di risposta	1 ms
Tempo di inizializzazione	300 ms

Collegamento

Numero di collegamenti	1 pezzo(i)
------------------------	------------

Collegamento 1

Funzione	Alimentazione di tensione Segnale OUT
Tipo di collegamento	Connettore circolare
Grandezza della filettatura	M12
Tipo	male
Materiale	Plastica
Numero di poli	4 poli
Codifica	Codifica A

Dati meccanici

Dimensioni (\varnothing x L)	18 mm x 46 mm
Grandezza della filettatura	M18 x 1 mm
Materiale dell'alloggiamento	Acciaio inox Plastica
Alloggiamento in acciaio inossidabile	V2A
Alloggiamento in plastica	ABS
Materiale della copertura della lente	Plastica
Peso netto	20 g
Colore dell'alloggiamento	Argento Nero

Comando e visualizzazione

Tipo di visualizzazione	LED
Numero di LED	1 pezzo(i)
Elementi di controllo	Tasto di apprendimento

Dati ambientali

Temperatura ambiente, funzionamento	-40 ... 60 °C
Temperatura ambiente, stoccaggio	-40 ... 70 °C

Certificazioni

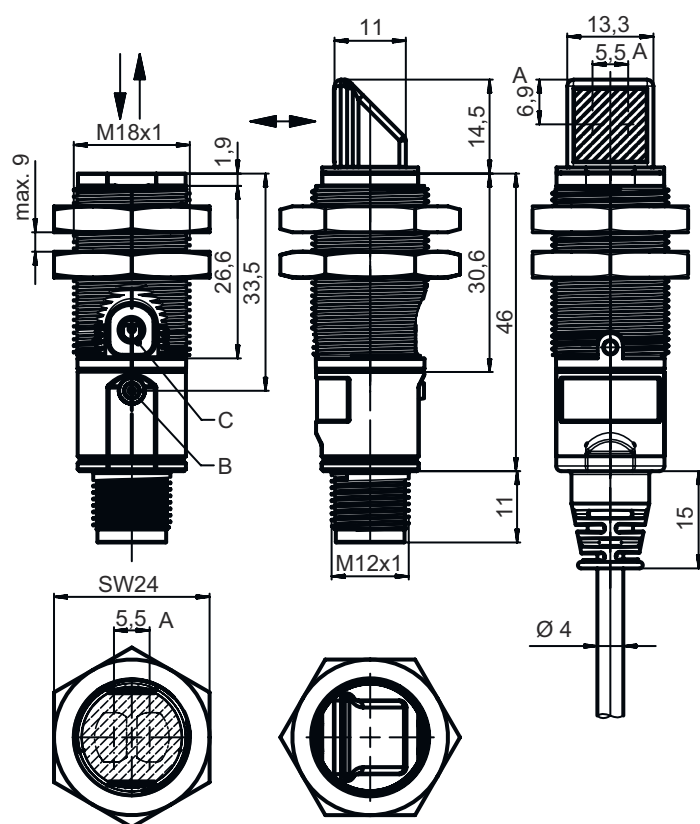
Grado di protezione	IP 67
Classe di protezione	III
Omologazioni	c UL US
Norme di riferimento	IEC 60947-5-2

Classificazione

Voce tariffaria doganale	85365019
ECLASS 5.1.4	27270903
ECLASS 8.0	27270903
ECLASS 9.0	27270903
ECLASS 10.0	27270903
ECLASS 11.0	27270903
ECLASS 12.0	27270903
ECLASS 13.0	27270903
ECLASS 14.0	27270903
ECLASS 15.0	27270903
ECLASS 16.0	27270903
ETIM 5.0	EC001821
ETIM 6.0	EC001821
ETIM 7.0	EC001821
ETIM 8.0	EC001821
ETIM 9.0	EC001821
ETIM 10.0	EC001821
UNSPSC 26.08	39121528

Disegni quotati

Tutte le dimensioni in millimetri

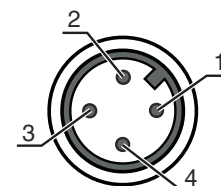


Collegamento elettrico

Collegamento 1

Funzione	Alimentazione di tensione
	Segnale OUT
Tipo di collegamento	Connettore circolare
Grandezza della filettatura	M12
Tipo	male
Materiale	Plastica
Numero di poli	4 poli
Codifica	Codifica A

Pin	Assegnazione dei pin
1	V+
2	OUT 2
3	GND
4	OUT 1



Comando e visualizzazione

LED	Display	Significato
1	Verde, costantemente acceso	Stato ready
	Giallo, luce permanente	Oggetto riconosciuto

Codice articoli

Denominazione articolo: XXX328BY-AAAF.BB/CC-DDD

XXX328	Principio di funzionamento PRK: fotocellula a riflessione con filtro di polarizzazione ET: fotocellula a tasteggio energetica FT: fotocellula a tasteggio con fading LE: ricevitore fotocellula a sbarramento LS: trasmettitore fotocellula a sbarramento
Y	Tipo di luce N/A: luce rossa I: Luce infrarossa
AAAF	Portata del tasteggio preimpostata (opzionale) N/A: portata secondo la scheda dati xxxF: portata del tasteggio preimpostata [mm]
BB	Equipaggiamento N/A: ottica assiale W: ottica angolare a 90° 3: apprendimento tramite tasto
CC	Uscita di commutazione / funzione (OUT1 = pin 4, OUT2 = pin 2): 4: uscita a transistor PNP, commutante con luce P: uscita a transistor PNP, commutante senza luce 2: uscita a transistor NPN, commutante con luce N: uscita a transistor NPN, commutante senza luce 9: ingresso per disattivazione del trasmettitore (disattivazione con segnale HIGH) D: ingresso per disattivazione del trasmettitore (disattivazione con segnale LOW) X: pin non occupato
DDD	Collegamento elettrico N/A: cavo, lunghezza standard 2000 mm, 4 conduttori M12: connettore circolare M12 a 4 poli (connettore a spina)

Avviso



È possibile trovare una lista con tutti i tipi di apparecchi disponibili sul sito di Leuze all'indirizzo www.leuze.com.

Avvisi



Rispettare l'uso previsto!



- ☞ Questo prodotto non è un sensore di sicurezza e non serve alla protezione di persone.
- ☞ Il prodotto deve essere messo in servizio solo da personale qualificato.
- ☞ Utilizzare il prodotto solo conformemente all'uso previsto.

Per applicazioni UL:



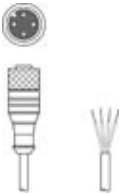

- ☞ Per applicazioni UL l'utilizzo è consentito solo in circuiti di Class-2 secondo NEC (National Electric Code).
- ☞ These proximity switches shall be used with UL Listed Cable assemblies rated 30V, 0.5A min, in the field installation, or equivalent (categories: CYJV/ CYJV7 or PVVA/PVVA7)

Ulteriori informazioni

- Somma delle correnti di uscita per entrambe le uscite, 50 mA con temperature ambiente > 40 °C
- Per il campo di tasteggio regolato è possibile una tolleranza della portata del tasteggio a seconda delle proprietà riflettenti della superficie del materiale.

Accessori

Sistemi di connessione - Cavi di collegamento

	Cod. art.	Designazione	Articolo	Descrizione
	50130652	KD U-M12-4A-V1-050	Cavo di collegamento	Applicazione: Resistenza alle sostanze chimiche Collegamento 1: Connettore circolare, M12, Assiale, female, Codifica A, 4 poli Connettore circolare, LED: No Collegamento 2: A cablare Schermato: No Lunghezza cavo: 5.000 mm Materiale della guaina: PVC
	50130690	KD U-M12-4W-V1-050	Cavo di collegamento	Applicazione: Resistenza alle sostanze chimiche Collegamento 1: Connettore circolare, M12, Angolare, female, Codifica A, 4 poli Connettore circolare, LED: No Collegamento 2: A cablare Schermato: No Lunghezza cavo: 5.000 mm Materiale della guaina: PVC

Tecnica di fissaggio - Staffe di fissaggio

	Cod. art.	Designazione	Articolo	Descrizione
	50113548	BT D18M.5	Squadretta di supporto	Diametro, interno: 18 mm Modello di elemento di fissaggio: Angolo ad L Fissaggio, lato impianto: Fissaggio passante Fissaggio, lato dispositivo: Avvitabile Tipo di elemento di fissaggio: Rigido Materiale: Acciaio inox

Tecnica di fissaggio - Fissaggi su barra tonda

	Cod. art.	Designazione	Articolo	Descrizione
	50117490	BTU D18M-D12	Sistema di montaggio	Modello di elemento di fissaggio: Sistema di montaggio Fissaggio, lato impianto: Fissaggio passante Fissaggio, lato dispositivo: Avvitabile Tipo di elemento di fissaggio: Serrabile, Orientabile di 360°, Regolabile Materiale: Metallo

Tecnica di fissaggio - Altro

	Cod. art.	Designazione	Articolo	Descrizione
	50126631	BT 328M	Fissaggio	Contiene: 2 dadi di montaggio M18 Modello di elemento di fissaggio: Supporto di fissaggio Fissaggio, lato impianto: Per barra tonda 18 mm, Fissaggio passante Fissaggio, lato dispositivo: Avvitabile Tipo di elemento di fissaggio: Orientabile di 360° Materiale: Acciaio inox Smorzamento delle vibrazioni: No

Avviso



È possibile trovare una lista con tutti gli accessori disponibili sul sito di Leuze nel registro Download della pagina di dettaglio del prodotto.