

Scheda tecnica dati

Fibra ottica in plastica per fotocellula a tasteggio

Cod. art.: 50117731

KF-ET-50ML-20

Contenuto

- Dati tecnici
- Disegni quotati
- Avvisi
- Ulteriori informazioni
- Accessori



La figura può variare

Dati tecnici

Dati di base

Serie	KF
Principio di funzionamento	Principio di tasteggio
Campo di applicazione	Applicazioni generali

Modello speciale

Modello speciale	Rilevamento superfici
------------------	-----------------------

Dati ottici

Uscita del raggio di luce	Laterale
Nucleo della fibra	Disposizione mista delle fibre Nucleo a fibre multiple
Materiale nucleo delle fibre	Plastica
Diametro fibra attivo	0,265 mm x 16 pezzo(i)
Portata con LV461	0 ... 70 mm
Portata con LV462	0 ... 120 mm
Portata con LV463	0 ... 210 mm
Portata con LV463.XV	0 ... 315 mm
Portata con LV463.XR	0 ... 380 mm
Portata con LV463I.XR	0 ... 570 mm

Dati di misura

Diametro minimo dell'oggetto	2 mm
------------------------------	------

Dati meccanici

Forma costruttiva	Cubica
Diametro esterno	2,2 mm
Peso netto	32 g
Materiale della testa	Plastica
Tipo	Fibre ottiche in plastica (KF)
Lunghezza delle fibre	2.000 mm
Larghezza del campo luminoso	46,5 mm
Materiale guaina della fibra	PE
Fissaggio del tastatore	2 x Ø 3,2 mm
Raggio di curvatura minimo (mobile)	R25
Posa	Standard
Attenuazione con $\lambda = 650$ nm	210 dB/km

Dati ambientali

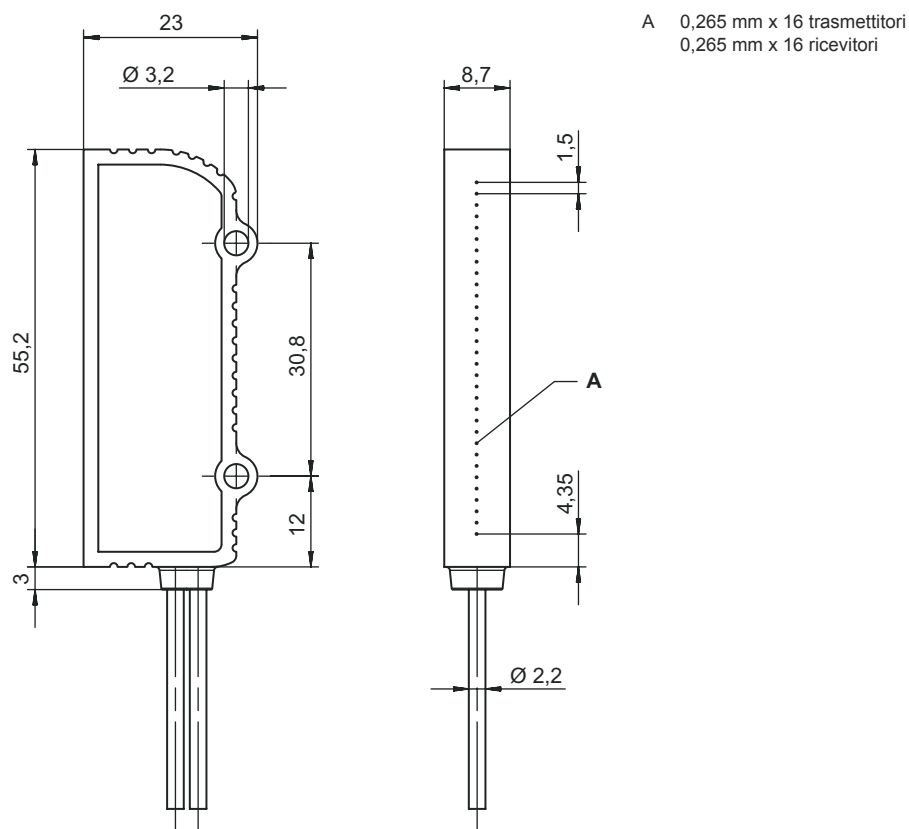
Temperatura ambiente, funzionamento -55 ... 70 °C

Classificazione

Voce tariffaria doganale	90011090
ECLASS 5.1.4	27270905
ECLASS 8.0	27270905
ECLASS 9.0	27270905
ECLASS 10.0	27270905
ECLASS 11.0	27273606
ECLASS 12.0	27273606
ECLASS 13.0	27273606
ECLASS 14.0	27273606
ECLASS 15.0	27273606
ECLASS 16.0	27273606
ETIM 5.0	EC002651
ETIM 6.0	EC002651
ETIM 7.0	EC002651
ETIM 8.0	EC002651
ETIM 9.0	EC002651
ETIM 10.0	EC002651
UNSPSC 26.08	41112103

Disegni quotati

Tutte le dimensioni in millimetri



Avvisi



Rispettare l'uso previsto!




- ⚠ Questo prodotto non è un sensore di sicurezza e non serve alla protezione di persone.
- ⚠ Il prodotto deve essere messo in servizio solo da personale qualificato.
- ⚠ Utilizzare il prodotto solo conformemente all'uso previsto.

Ulteriori informazioni

- Gli amplificatori per fibre ottiche LV461, LV462B e LV463, LV463.XV e LV463.XR sono prodotti adatti al funzionamento di questa fibra ottica.
- La portata massima è limitata dalla lunghezza della fibra ottica.
- Portata misurata su un oggetto bianco (remissione del 90%) con le seguenti impostazioni dell'amplificatore a fibre ottiche:
 - Tempo max di risposta
 - Amplificazione max
 - Soglia min. di commutazione

Accessori

Generalità

	Cod. art.	Designazione	Articolo	Descrizione
	50135984	KF-PT-SS-619	Alloggiamento di protezione	Tipo di articolo: Tubo di protezione per la protezione meccanica delle fibre ottiche in plastica Idoneo per: Fibre ottiche in plastica Diametro esterno: 4,6 mm Diametro interno: 3 mm Materiale: Acciaio inox

Avviso



È possibile trovare una lista con tutti gli accessori disponibili sul sito di Leuze nel registro Download della pagina di dettaglio del prodotto.