

Teknik veri sayfası

Cam fiber optikler sensörü

Ürün no.: 50149673

GF-ETM-SS-402-IM

İçerik

- Teknik veriler
- Boyutlandırılmış çizimler
- Uyarılar
- Diğer bilgiler
- Aksesuarlar



Şekil farklılık gösterebilir

Teknik veriler

Temel veriler

Seri	GF
Çalışma prensibi	Dokunma prensibi
Uygulama alanı	Genel uygulamalar

Özel versiyon

Özel versiyon	ısıya dayanıklı
---------------	-----------------

Optik veriler

Açılma açısı	65 °
Işın demeti çıkışı	önde
Lif çekirdeği	Çoklu lif çekirdek Karışık lif sırası
Malzeme lif çekirdeği	Cam
aktif lif çapı	0,5 mm
Algılama mesafesi, LV461	2 ... 60 mm
Algılama mesafesi, LV462	2 ... 100 mm
Algılama mesafesi, LV463	2 ... 180 mm
Algılama mesafesi, LV463.XV	3 ... 305 mm
Algılama mesafesi, LV463.XR	5 ... 450 mm
Algılama mesafesi, LV463I.XR	10 ... 900 mm

Bağlantı

Bağlantı, amplifikatör tarafı	Ø 2,2 mm
-------------------------------	----------

Mekanik bilgiler

Yapı şekli	Silindirik
Dış çap	4 mm
Net ağırlık	30 g
Malzeme baş	Paslanmaz çelik
Tür	Cam fiber optikler (GF)
Lif uzunluğu	200 mm
Malzeme lif kılıfı	Paslanmaz çelik
Sensör başı bağlantısı	M4
en küçük bükme yarıçapı (sabit)	R40
en küçük bükme yarıçapı (hareketli)	R40
Işık çıkışındaki kovan uzunluğu	15 mm
Fiber optik kovanındaki metrik vida dişi	Evet
Döşeme	standart
Sönümlleme, $\lambda = 900\text{nm}$	700 dB/km

Çevresel veriler

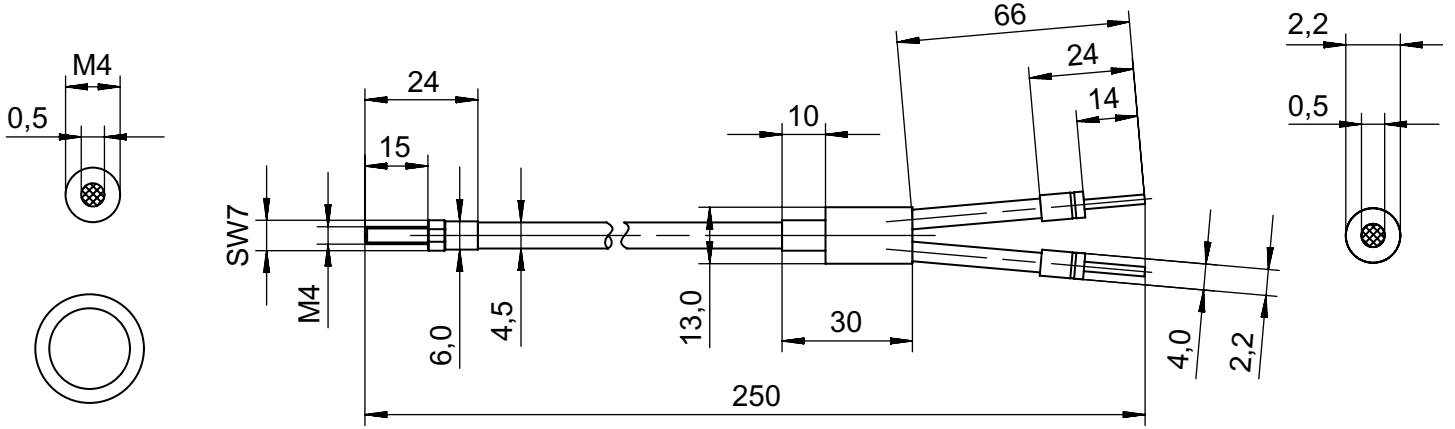
Ortam sıcaklığı işletim	-30 ... 200 °C
-------------------------	----------------

Sınıflandırma

Gümrük taife numarası	90011090
ECLASS 5.1.4	27270905
ECLASS 8.0	27270905
ECLASS 9.0	27270905
ECLASS 10.0	27270905
ECLASS 11.0	27273606
ECLASS 12.0	27273606
ECLASS 13.0	27273606
ECLASS 14.0	27273606
ECLASS 15.0	27273606
ECLASS 16.0	27273606
ETIM 5.0	EC002651
ETIM 6.0	EC002651
ETIM 7.0	EC002651
ETIM 8.0	EC002651
ETIM 9.0	EC002651
ETIM 10.0	EC002651
UNSPSC 26.08	41112103

Boyutlandırılmış çizimler

Tüm ölçü bilgileri milimetre cinsindedir



Uyarılar

**Kullanım amacına dikkat edin!**

- ☞ Ürün bir emniyet sensörü değildir ve personel koruma amaçlı değildir.
- ☞ Ürün sadece yetkili kişiler tarafından kullanılmalıdır.
- ☞ Ürünü sadece amacına uygun kullanıma göre kullanın.

Diğer bilgiler

- Bu fiber optiğin işletimi için uygun ürünler, LV461, LV462B ile LV463, LV463.XV ve LV463.XR ışık güçlendiricilerdir.

Aksesuarlar

Genel

	Ürün no.	Adı	Ürün	Tanım
	50132034	GF-ADAPT-4-2.2	Adaptör	Tür: Cam fiber optik GF üzerindeki amplifikatör LV 46x adaptörü

Uyarı



☞ Mevcut tüm aksesuarların bir listesini, Leuze'nin internet sitesinde, ürün ayrıntıları sayfasındaki İndir sekmesinde bulabilirsiniz.