

Scheda tecnica dati

Lettore di codici a barre stazionario

Cod. art.: 50127723

CR55M2/UB-1800-S6

Contenuto

- Dati tecnici
- Disegni quotati
- Collegamento elettrico
- Diagrammi
- Comando e visualizzazione
- Avvisi
- Accessori



La figura può variare

CE cUL^{US} RS232



Dati tecnici

Dati di base

Serie	CR55
-------	------

Grandezze caratteristiche

Dati di lettura

Tipi di codice leggibili	2/5 Interleaved
	Codabar
	Code 128
	Code 39
	Code 93
	EAN 128
	EAN 8/13
	EAN/UPC
	GS1 Databar
	UPC
Velocità di tasteggio, tipica	330 scans/s

Dati ottici

Distanza di lettura	40 ... 250 mm
Sorgente luminosa	LED, Rosso
Lunghezza d'onda	617 nm
Grandezza del modulo	0,1 ... 0,5 mm
Tecnica di lettura	Scanner a linee
Rinvio del raggio	Via prisma
Uscita del raggio di luce	Frontale

Dati elettrici

Dati di potenza

Tensione di alimentazione U_B	4,5 ... 5,5 V, CC
Corrente assorbita, max.	120 mA

Uscite

Numero uscite di commutazione digitali	1 pezzo(i)
--	------------

Uscite di commutazione

Tipo di tensione	CC
------------------	----

Uscita di commutazione 1

Elemento di commutazione	Transistor, NPN
Funzione	DATA VALID

Interfaccia

Tipo	USB
------	-----

USB

Funzione	Processo
----------	----------

Interfaccia di assistenza

Tipo	USB
------	-----

USB

Funzione	Configurazione/parametrizzazione mediante software
----------	--

Collegamento

Numero di collegamenti	1 pezzo(i)
------------------------	------------

Collegamento 1

Funzione	Alimentazione di tensione
	Interfaccia dati
	Segnale IN
	Segnale OUT
Tipo di collegamento	Cavo con connettore USB
Lunghezza cavo	1.800 mm
Materiale della guaina	PVC
Colore del cavo	Nero
Sezione del conduttore	0,081 mm ²
Tipo di connettore	USB 2.0 Standard-A

Dati meccanici

Forma costruttiva	Cubica
Dimensioni (P x H x L)	31 mm x 18,3 mm x 45,5 mm
Materiale dell'alloggiamento	Metallo
Alloggiamento in metallo	Alluminio pressofuso
Materiale della copertura della lente	Plastica / PMMA
Peso netto	85 g
Colore dell'alloggiamento	Argento
	Rosso
Tipo di fissaggio	Filettatura foro cieco

Comando e visualizzazione

Tipo di visualizzazione	LED
Numero di LED	2 pezzo(i)
Tipo di configurazione/parametrizzazione	Software

Dati ambientali

Temperatura ambiente, funzionamento	0 ... 50 °C
Temperatura ambiente, stoccaggio	-20 ... 60 °C
Umidità relativa (non condensante)	5 ... 95 %
Sicurezza alla luce esterna, max.	100.000 lx

Certificazioni

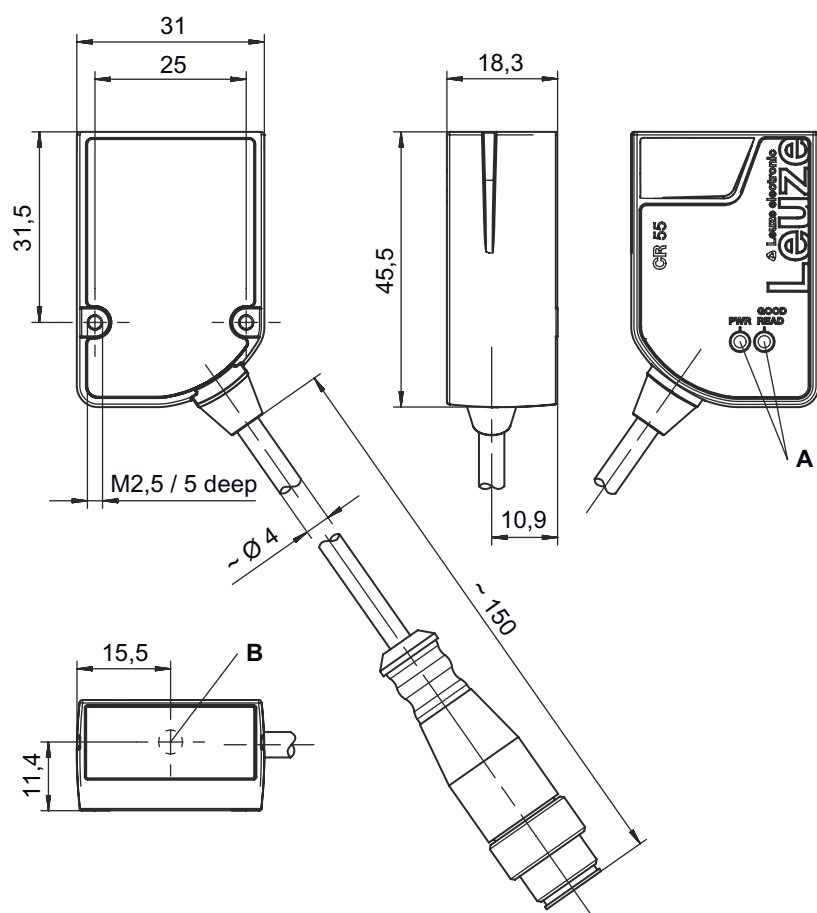
Grado di protezione	IP 54
Omologazioni	cUR us

Classificazione

Voce tariffaria doganale	84719000
ECLASS 5.1.4	27280102
ECLASS 8.0	27280102
ECLASS 9.0	27280102
ECLASS 10.0	27280102
ECLASS 11.0	27280102
ECLASS 12.0	27280102
ECLASS 13.0	27280102
ECLASS 14.0	27280102
ECLASS 15.0	27280102
ECLASS 16.0	27280102
ETIM 5.0	EC002550
ETIM 6.0	EC002550
ETIM 7.0	EC002550
ETIM 8.0	EC002550
ETIM 9.0	EC002550
ETIM 10.0	EC002550
UNSPSC 26.08	43211701

Disegni quotati

Tutte le dimensioni in millimetri



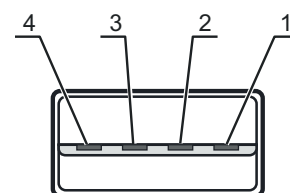
- A LED di stato
 - B Ottica di ricezione e linea di scansione a LED
- Max. profondità di avvitamento M2,5 nell'alloggiamento: **5 mm!**

Collegamento elettrico

Collegamento 1

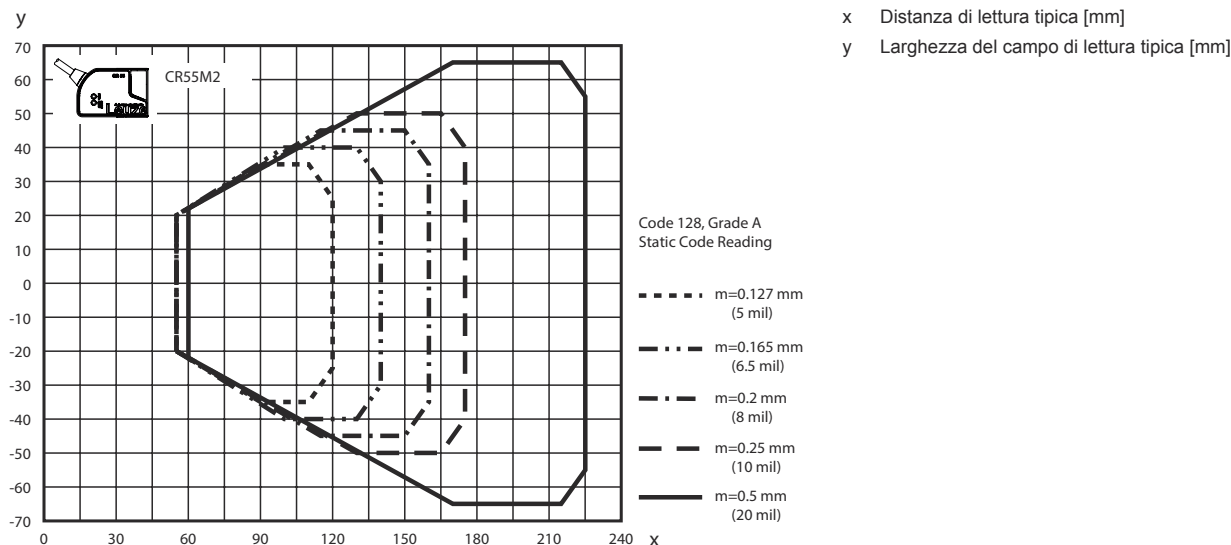
Funzione	Alimentazione di tensione
	Interfaccia dati
	Segnale IN
	Segnale OUT
Tipo di collegamento	Cavo con connettore USB
Lunghezza cavo	1.800 mm
Materiale della guaina	PVC
Colore del cavo	Nero
Sezione del conduttore	0,081 mm ²
Tipo di connettore	USB 2.0 Standard-A

Pin	Assegnazione dei pin
1	V+
2	DATA-
3	DATA+
4	GND



Diagrammi

Campo di lettura



Comando e visualizzazione

LED	Display	Significato
1 PWR	Verde, costantemente acceso	Stato ready
2 GOOD READ	Verde, brevemente spento - acceso	Lettura riuscita

Avvisi

⚠️ Rispettare l'uso previsto!

- Questo prodotto non è un sensore di sicurezza e non serve alla protezione di persone.
- Il prodotto deve essere messo in servizio solo da personale qualificato.
- Utilizzare il prodotto solo conformemente all'uso previsto.


Download

I driver USB per la configurazione possono essere consultati all'indirizzo internet www.leuze.com.

- Aprire il sito Internet Leuze su www.leuze.com
- Come termine di ricerca inserire il codice di designazione o il codice articolo del dispositivo.
- Il driver «LeAnalysisCollectionSetup» è disponibile nella pagina prodotto del dispositivo nel registro **Download**.

Accessori

Messa in opera/diagnostica

	Cod. art.	Designazione	Articolo	Descrizione
	50128204	MA-CR	Modulo	Descrizione: Circuito stampato adattatore a fini di test e prove di laboratorio Tipo di interfaccia: RS 232

Avviso



È possibile trovare una lista con tutti gli accessori disponibili sul sito di Leuze nel registro Download della pagina di dettaglio del prodotto.