

Scheda tecnica dati

Fibra ottica in vetro per funzionamento unidirezionale

Cod. art.: 50126496

GF-LB-SS-610-SD

Contenuto

- Dati tecnici
- Disegni quotati
- Avvisi
- Ulteriori informazioni



La figura può variare

Dati tecnici

Dati di base

Serie	GF
Principio di funzionamento	Principio di sbarramento
Tipo di dispositivo	Fibra di trasmissione e ricezione
Campo di applicazione	Applicazioni generali

Modello speciale

Modello speciale	Resistente al calore
------------------	----------------------

Dati ottici

Uscita del raggio di luce	Lateralmente senza lente
Nucleo della fibra	Disposizione mista delle fibre Nucleo a fibre multiple
Materiale nucleo delle fibre	Vetro
Diametro fibra attivo	1,5 mm
Portata con LV463	0 ... 400 mm
Portata con LV463.XV	0 ... 680 mm
Portata con LV463.XR	0 ... 1.000 mm
Portata con LV463I.XR	0 ... 2.000 mm

Dati meccanici

Forma costruttiva	Cilindrica
Diametro esterno	4,5 mm
Peso netto	70 g
Materiale della testa	Acciaio inox
Tipo	Fibre ottiche in vetro (GF)
Lunghezza delle fibre	1.000 mm
Materiale guaina della fibra	Acciaio inox
Fissaggio del tastatore	Ø 6 mm
Raggio di curvatura minimo (statico)	R40
Raggio di curvatura minimo (mobile)	R40
Lunghezza della bussola all'uscita del fascio	20 mm
Filettatura metrica sulla bussola fibra ottica	No
Posa	Standard

Dati ambientali

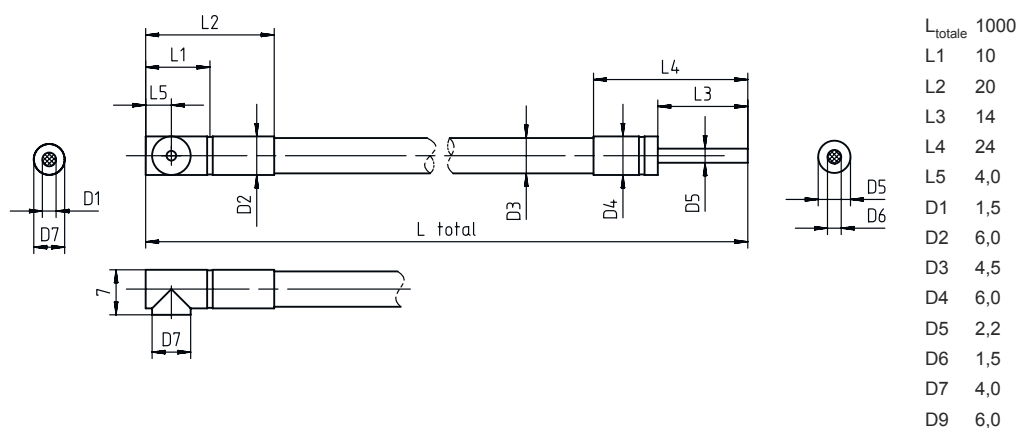
Temperatura ambiente, funzionamento -30 ... 200 °C

Classificazione

Voce tariffaria doganale	90011090
ECLASS 5.1.4	27270905
ECLASS 8.0	27270905
ECLASS 9.0	27270905
ECLASS 10.0	27270905
ECLASS 11.0	27273606
ECLASS 12.0	27273606
ECLASS 13.0	27273606
ECLASS 14.0	27273606
ECLASS 15.0	27273606
ECLASS 16.0	27273606
ETIM 5.0	EC002651
ETIM 6.0	EC002651
ETIM 7.0	EC002651
ETIM 8.0	EC002651
ETIM 9.0	EC002651
ETIM 10.0	EC002651
UNSPSC 26.08	41112103

Disegni quotati

Tutte le dimensioni in millimetri



Avvisi



Rispettare l'uso previsto!



- ⌘ Questo prodotto non è un sensore di sicurezza e non serve alla protezione di persone.
- ⌘ Il prodotto deve essere messo in servizio solo da personale qualificato.
- ⌘ Utilizzare il prodotto solo conformemente all'uso previsto.

Ulteriori informazioni

- Gli amplificatori per fibre ottiche LV461, LV462B e LV463, LV463.XV e LV463.XR sono prodotti adatti al funzionamento di questa fibra ottica.
- Portata misurata su un oggetto bianco (remissione del 90%) con le seguenti impostazioni dell'amplificatore a fibre ottiche:
 - Tempo max di risposta
 - Amplificazione max
 - Soglia min. di commutazione
- La portata massima è limitata dalla lunghezza della fibra ottica.