

Folha de dados técnicos Sensor de distância ótico

N.º do art.: 50137823

ODS9L2.8/L6X-200-M12



A imagem pode divergir

Conteúdo

- Dados técnicos
- Desenhos dimensionais
- Conexão elétrica
- Diagramas
- Operação e indicação
- Código do artigo
- Notas
- Acessórios



CDRH



Dados técnicos

Dados básicos

Série	9
Aplicação	Controle de altura de enchimento Medição de objetos Medição do comprimento no corte do material
Tipo de sistema de detecção	Ao objeto

Dados óticos

Trajectoria do feixe	Colimado
Fonte de luz	Laser, Vermelho
Comprimento de onda	650 nm
Classe de laser	2, IEC/EN 60825-1:2014
Forma do sinal transmitido	Pulsado
Período de pulso	22.000 µs
Tamanho de ponto de luz [a distância do sensor]	1 mm [200 mm]
Tipo de geometria do ponto de luz	Redondo

Dados de medição

Área de medição	50 ... 200 mm
Resolução	0,01 mm com área de medição 50 mm ... 100 mm 0,1 mm com área de medição 100 mm ... 200 mm
Resolução	0,1 mm
Precisão, campo próximo	0,5 %50 ... 100 mm
Precisão, área distante	1 %100 ... 200 mm
Grandeza de referência, precisão	Distância de medição
Reprodutibilidade (1 Sigma)	0,05 mm
Desvio de temperatura	0,02 %/K
Referenciação	Não
Princípio de medição de distâncias ótico	Triangulação

Dados elétricos

Proteção do circuito	Proteção contra curto-circuito Proteção contra troca de polos Proteção transiente
----------------------	---

Dados de desempenho

Tensão de alimentação U_B	18 ... 30 V, CC
Ondulação residual	0 ... 15 %, de U_B
Corrente sem carga	0 ... 50 mA

Saídas

Número de saídas de chaveamento digitais	2 Unid.
Capacidade de comutação, máx.	0,0012 W

Saídas de chaveamento

Tipo	Saída de chaveamento digital
Tipo de tensão	CC
Tensão de chaveamento	high: $\geq(U_B - 2V)$ low: $\leq 2 V$

Saída de chaveamento 1

Ocupação	Conexão 1, pino 4
Elemento de chaveamento	Transistor, Push-pull
Princípio de chaveamento	IO-Link / comutação por luz (PNP)/ comutação por sombra (NPN)

Saída de chaveamento 2

Ocupação	Conexão 1, pino 2
Elemento de chaveamento	Transistor, Push-pull
Princípio de chaveamento	Comutação por luz (PNP)/comutação por sombra (NPN)

Comportamento temporal

Tempo de resposta	1 ms, Com condições ambientais constantes, reflectância 90%, modo de medição standard
Período de inicialização	300 ms

Interface

Tipo	IO-Link
IO-Link	
Modo COM	COM3
Perfil	Smart Sensor Profil
Tempo de ciclo mín.	COM3 = 0,5 ms
Tipo de quadro	2.V
Tipo de porta	A
Especificação	V1.1
Device ID	2168
Suporte de modo SIO	Sim
Dados do processo IN	4 byte
Dados do processo OUT	8 bit
Dual Channel	Sim

Conexão

Número de conexões	1 Unid.
Conexão 1	
Função	Alimentação de tensão Sinal OUT
Tipo de conexão	Conector redondo, Girável em 90°
Tamanho da rosca	M12
Tipo	male
Material	Plástico
Número de polos	5 polos
Codificação	Código A

Dados mecânicos

Execução	Cúbico
Dimensões (L x A x C)	21 mm x 50 mm x 50 mm
Material da carcaça	Plástico
Material da cobertura da parte ótica	Vidro
Peso líquido	50 g
Cor da carcaça	Vermelho
Tipo de fixação	Através de suporte de fixação opcional Fixação de passagem

Operação e indicação

Tipo de indicação	Display OLED LED
Número de LEDs	2 Unid.
Elementos de comando	Botões de controle Software de PC

Dados técnicos

Dados do ambiente

Temperatura ambiente, operação	-20 ... 50 °C
Temperatura ambiente, armazenamento	-30 ... 70 °C
Resistência à luz ambiente	20.000 lx, EN 60947-5-2

Certificações

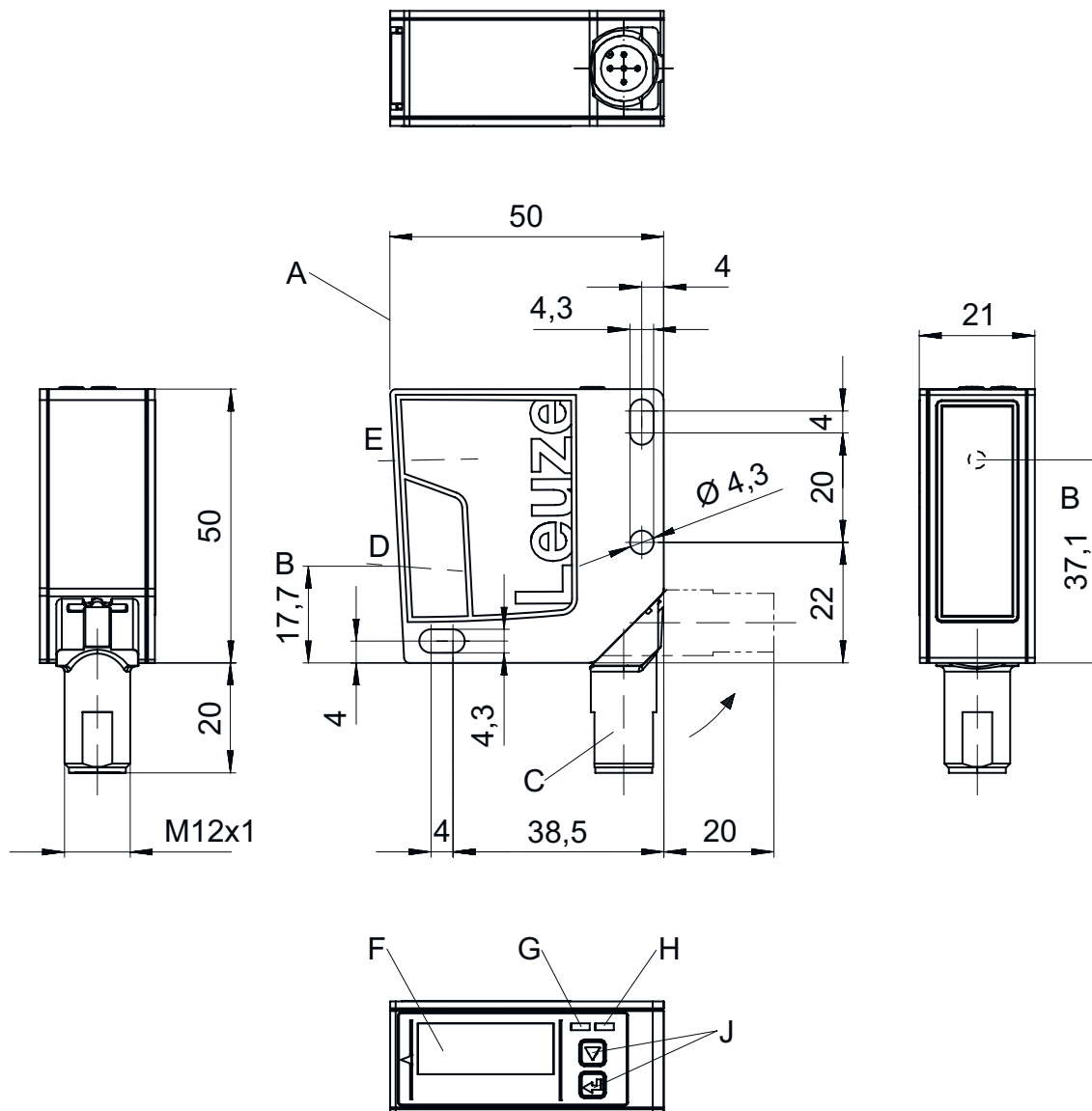
Grau de proteção	IP 67
Classe de proteção	III
Certificações	UL

Classificação

Número da pauta aduaneira	90318020
ECLASS 5.1.4	27270801
ECLASS 8.0	27270801
ECLASS 9.0	27270801
ECLASS 10.0	27270801
ECLASS 11.0	27270801
ECLASS 12.0	27270916
ECLASS 13.0	27270916
ECLASS 14.0	27270916
ECLASS 15.0	27270916
ECLASS 16.0	27270916
ETIM 5.0	EC001825
ETIM 6.0	EC001825
ETIM 7.0	EC001825
ETIM 8.0	EC001825
ETIM 9.0	EC001825
ETIM 10.0	EC001825
UNSPSC 26.08	39121528

Desenhos dimensionais

Todas as medidas em milímetros



- A Aresta de referência para a medição
- B Eixo ótico
- C Conector do dispositivo M12

- D Receptor
- E Transmissor
- F Display policromático

- G LED amarelo
- H LED verde
- J Botões de controle

Conexão elétrica

Conexão 1

Função	Alimentação de tensão
	Sinal OUT
Tipo de conexão	Conector redondo
Tamanho da rosca	M12
Tipo	male
Material	Plástico
Número de polos	5 polos
Codificação	Código A

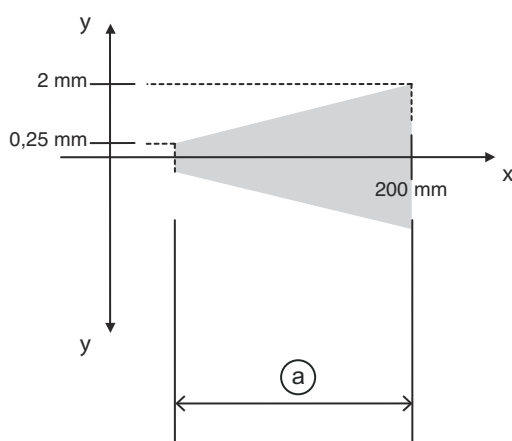
Conexão elétrica

Pino	Ocupação de pinos
1	18 ... 30 V CC +
2	OUT 2
3	GND
4	IO-Link / OUT 1
5	n.c.



Diagramas

Precisão de medição



- x Distância de medição
- y Divergência de medição máx.
- a 0,5 % - 1 % do valor de medição

Operação e indicação


LED	Indicador	Significado
1	Verde, luz contínua	Pronto para operar
2	Amarelo, luz contínua	Objeto dentro do área de medição

Código do artigo



Nome do artigo: ODS9XX.Y/ZAB-CCC-DDD



ODS9	Princípio de funcionamento Sensor de distância ótico da série 9
XX	Fonte de luz L2: classe de laser 2 L1: classe de laser 1
Y	Equipamento 8: display OLED e teclado de membrana para parametrização
Z	Saída de chaveamento / função OUT 1/IN: pino 4 ou fio preto L: IO-Link
A	Saída de chaveamento / função OUT 2/IN: pino 2 ou fio branco A: saída analógica 6: saída de chaveamento push-pull, PNP chaveamento por luz, NPN chaveamento por sombra
B	Saída de chaveamento / função OUT 3/IN: Pino 5 X: pino não ocupado 6: saída de chaveamento push-pull, PNP chaveamento por luz, NPN chaveamento por sombra K: entrada multifuncional (ajuste de fábrica: entrada de desativação)


Código do artigo

CCC	Alcance 100: alcance 50 ... 100 mm 200: alcance 50 ... 200 mm 450: alcance 50 ... 450 mm 650: alcance 50 ... 650 mm 1050: alcance 50 ... 1050 mm
DDD	Conexão elétrica M12: conector M12
Nota	
	<ul style="list-style-type: none"> ↳ Uma lista com todos os tipos de dispositivo disponíveis encontra-se na página da Leuze na Internet, em www.leuze.com.

Notas

 Respeitar a utilização prevista!	
	<ul style="list-style-type: none"> ↳ O produto não é um sensor de segurança e não atua para a proteção de pessoas. ↳ O produto só deve ser colocado em operação por pessoas capacitadas. ↳ Aplique o produto apenas de acordo com a sua utilização prevista.

 ATENÇÃO! RADIAÇÃO LASER – EQUIPAMENTO LASER CLASSE 2	
	<p>Não olhe para o feixe! O dispositivo cumpre os requisitos da IEC 60825-1:2007 (EN 60825-1:2007) para um produto da classe de laser 2, bem como as disposições conforme a U.S. 21 CFR 1040.10 com os desvios correspondentes a Laser Notice No. 50 de 24.06.2007.</p> <ul style="list-style-type: none"> ↳ Nunca olhe diretamente para o feixe laser ou na direção dos feixes laser refletidos! Se olhar prolongadamente para a trajetória do feixe, existe o perigo de ferimentos na retina. ↳ Nunca direcione o feixe laser do dispositivo para pessoas! ↳ Interrompa o feixe laser com um objeto opaco, não refletor, se o feixe laser tiver sido acidentalmente direcionado para uma pessoa. ↳ Durante a montagem e o alinhamento do dispositivo, evite os reflexos do feixe laser em superfícies reflexivas! ↳ CUIDADO! Se forem utilizados dispositivos de comando ou de ajuste diferentes dos aqui indicados ou forem adotados outros procedimentos, isto poderá levar a uma exposição perigosa à radiação! ↳ Observe as determinações legais locais quanto à proteção contra radiação laser. ↳ Manipulações e alterações do dispositivo não são permitidas. O dispositivo não contém nenhuma peça que deva ser ajustada ou esteja sujeita a manutenção por parte do utilizador. Um reparo pode ser efetuado apenas pela Leuze electronic GmbH + Co. KG.



NOTA	
	<p>Afixar placas de aviso e informação do laser! No dispositivo encontram-se afixadas placas de aviso e informação do laser. Adicionalmente, vêm junto com o dispositivo placas autocolantes de aviso e informação do laser (adesivo) em vários idiomas.</p> <ul style="list-style-type: none"> ↳ Afixe no dispositivo a placa de informação do laser que esteja no idioma adequado para o local de utilização. Se o dispositivo for utilizado nos Estados Unidos, use o adesivo com a nota «Complies with 21 CFR 1040.10». ↳ Afixe as placas de aviso e informação do laser próximo ao dispositivo, caso não estejam afixadas quaisquer placas no dispositivo (p. ex., pelo fato de o dispositivo ser muito pequeno para isso) ou caso as placas de aviso e informação do laser afixadas no dispositivo fiquem tapadas devido à situação de montagem. ↳ Afixe as placas de aviso e informação do laser de maneira a que possam ser lidas sem a pessoa se expor à radiação laser do dispositivo ou a outra radiação ótica.

Acessórios


Tecnologia de conexão - Unidade de conexão

	N.º do art.	Designação	Artigo	Descrição
	50144900	MD 798i-11-82/L5-2222	Master IO-Link	Consumo de corrente, máx.: 11.000 mA Interface: IO-Link, Detecção automática do protocolo, EtherNet IP, Modbus TCP, PROFINET Conexões: 12 Unid. Conexões do sensor: 8 Unid. Grau de proteção: IP 67, IP 65, IP 69K



Tecnologia de conexão - Cabos de conexão

	N.º do art.	Designação	Artigo	Descrição
	50132077	KD U-M12-5A-V1-020	Cabo de conexão	Aplicação: Resistente a produtos químicos Conexão 1: Conector redondo, M12, Axial, female, Código A, 5 polos Conector redondo, LED: Não Conexão 2: Extremidade aberta Blindado: Não Comprimento do cabo: 2.000 mm Material da bainha: PVC
	50132079	KD U-M12-5A-V1-050	Cabo de conexão	Aplicação: Resistente a produtos químicos Conexão 1: Conector redondo, M12, Axial, female, Código A, 5 polos Conector redondo, LED: Não Conexão 2: Extremidade aberta Blindado: Não Comprimento do cabo: 5.000 mm Material da bainha: PVC

Tecnologia de fixação - Suportes de fixação

	N.º do art.	Designação	Artigo	Descrição
	50118543	BT 300M.5	Cantoneira de fixação	Versão do suporte de fixação: Ângulo em forma de L Fixação, lado da instalação: Fixação de passagem Fixação, lado do dispositivo: Parafusável, Adequado para parafusos M4 Tipo de suporte de fixação: Ajustável Material: Aço inox

Tecnologia de fixação - Sistemas de montagem com barras redondas

	N.º do art.	Designação	Artigo	Descrição
	50117252	BTU 300M-D12	Sistema de montagem	Inclui: 2x parafuso M4 x 25, 2x parafuso M4 x 20, 4x arruela plana Versão do suporte de fixação: Sistema de montagem Fixação, lado da instalação: Para barra redonda 12 mm, Fixação de aperto por chapa Fixação, lado do dispositivo: Parafusável, Adequado para parafusos M4 Tipo de suporte de fixação: Apertável com terminal, Ajustável, Girável em 360° Material: Metal
	50128380	BTU 460M-D12	Sistema de montagem	Versão do suporte de fixação: Sistema de montagem Fixação, lado da instalação: Para barra redonda 12 mm Fixação, lado do dispositivo: Parafusável Tipo de suporte de fixação: Ajustável, Girável em 360° Material: Metal

Acessórios

Nota



Uma lista com todos os artigos de acessórios disponíveis encontra-se na página da Leuze na internet, na guia Download da página de detalhes do artigo.