

Hoja técnica

Módulo I/O no seguro

Código: 50132997

MSI-EM-IO84NP-01

Contenido

- Datos técnicos
- Dibujos acotados
- Conexión eléctrica
- Esquemas de conexiones
- Notas



La figura puede variar



Datos técnicos

Datos básicos

Serie	MSI-EM
Tipo	Módulo I/O no seguro
Aplicación	Procesamiento de señales no seguras

Funciones

Funciones	Ampliación en 4 entradas no seguras, 4 salidas no seguras y 4 I/Os no seguras libremente configurables (OSSDs) Módulo de ampliación no seguro para control de seguridad MSI 400 configurable
-----------	---

Parámetros

Duración de utilización T_M	20 Años, EN ISO 13849-1
-------------------------------	-------------------------

Datos eléctricos

Datos de potencia	
Tensión de alimentación U_B	24 V, CC, -30 ... 25 %
Consumo de potencia, máx.	0,5 W
Circuito de alimentación	
Tensión nominal U_N	24 V
Circuito de salida	
Cantidad de salidas	4 Unidad(es)
Cantidad de entradas/salidas configurables	4 Unidad(es)
Tipo de salida digital	Transistor
Protección contra cortocircuito, salidas	Sí
Mín. tensión admisible en la salida	16,2 V
Máx. tensión admisible en la salida	30 V
Corriente total de salida, máx.	4 A
Corriente nominal de salida por cada salida, máx.	0,5 A
Circuito de mando	
Cantidad de entradas	4 Unidad(es)
Tensión admisible en la entrada	30 V
Corriente de entrada con señal 1	3 mA

Interfaz

Tipo	Bus interno (SBUS+)
------	---------------------

Conexión

Número de conexiones	1 Unidad(es)
Conexión 1	
Función	Alimentación de tensión Señal IN Señal OUT
Tipo de conexión	Borne
Tipo de borne	Borne de tornillo
Número de polos	16 polos

Propiedades de cable

Secciones de conexión	1 x 0,2 hasta 2,5 mm ² , alambre 1 x 0,2 hasta 2,5 mm ² , cordón 1 x 0,25 hasta 2,5 mm ² , cordón con puntera hueca 2 x 0,2 hasta 1,0 mm ² , alambre 2 x 0,2 hasta 1,0 mm ² , cordón 2 x 0,25 hasta 1,0 mm ² , cordón con puntera hueca
-----------------------	--

Datos mecánicos

Dimensiones (An x Al x L)	22,5 mm x 96,5 mm x 120,8 mm
Peso neto	180 g
Color de carcasa	Gris
Tipo de fijación	Fijación de resorte

Datos ambientales

Temperatura ambiente en servicio	-25 ... 65 °C
Temperatura ambiente en almacén	-25 ... 70 °C
Humedad del aire relativa (sin condensación)	10 ... 95 %

Certificaciones

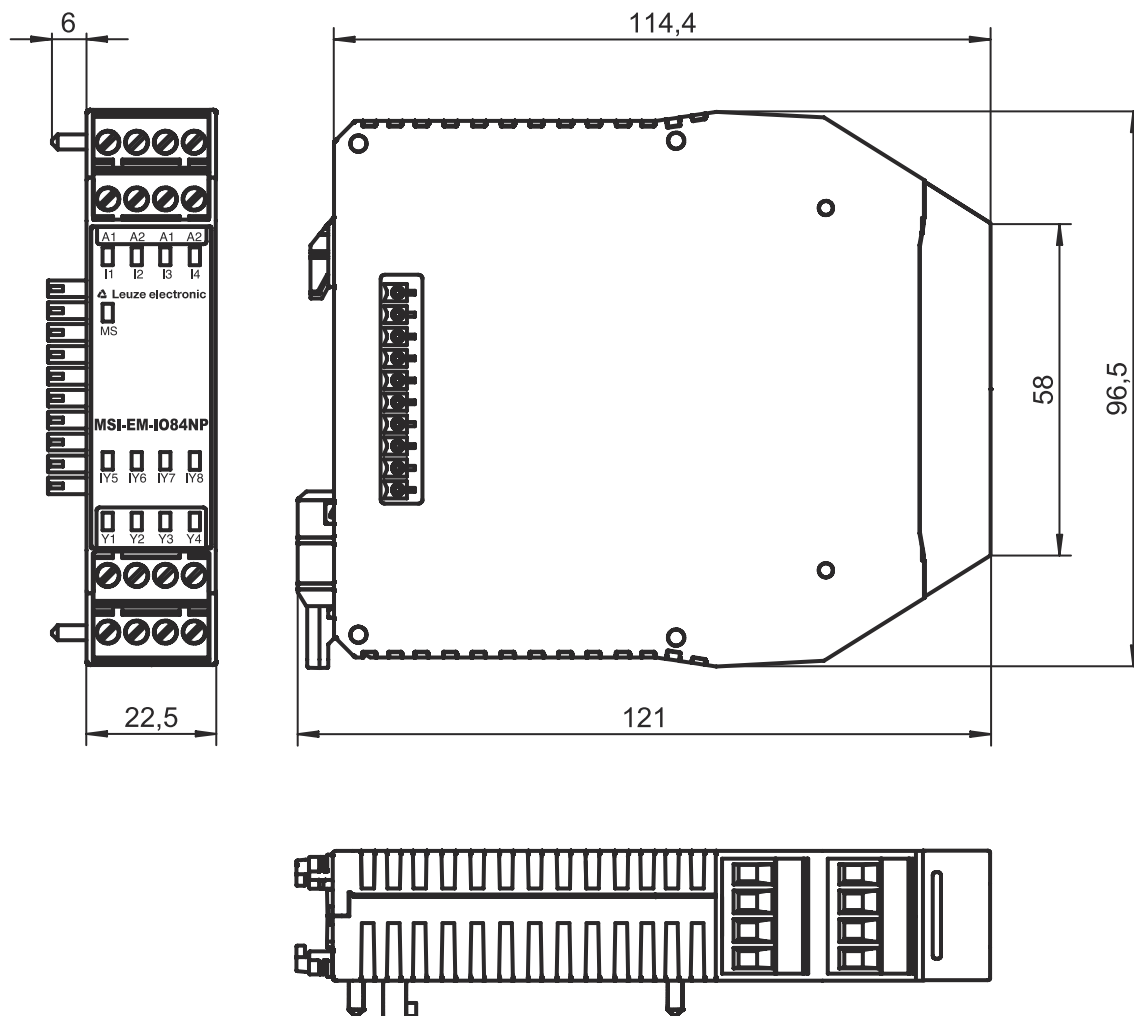
Índice de protección	IP 20 (bornes) IP 40 (carcasa)
Clase de seguridad	III
Certificaciones	c UL US
Resistencia a las vibraciones	5 ... 150 Hz
Método de prueba oscilación según norma	EN 60068-2-6
Resistencia a los choques, impacto individual	30 g, 11 ms, EN 60068-2-27

Clasificación

Número de arancel	85371091
ECLASS 5.1.4	27242204
ECLASS 8.0	27242204
ECLASS 9.0	27242204
ECLASS 10.0	27242204
ECLASS 11.0	27242204
ECLASS 12.0	27242204
ECLASS 13.0	27242204
ECLASS 14.0	27242204
ECLASS 15.0	27242204
ECLASS 16.0	27242204
ETIM 5.0	EC001419
ETIM 6.0	EC001419
ETIM 7.0	EC001419
ETIM 8.0	EC001419
ETIM 9.0	EC001419
ETIM 10.0	EC001419
UNSPSC 26.08	32151601

Dibujos acotados

Todas las medidas en milímetros



Conexión eléctrica

Conexión 1

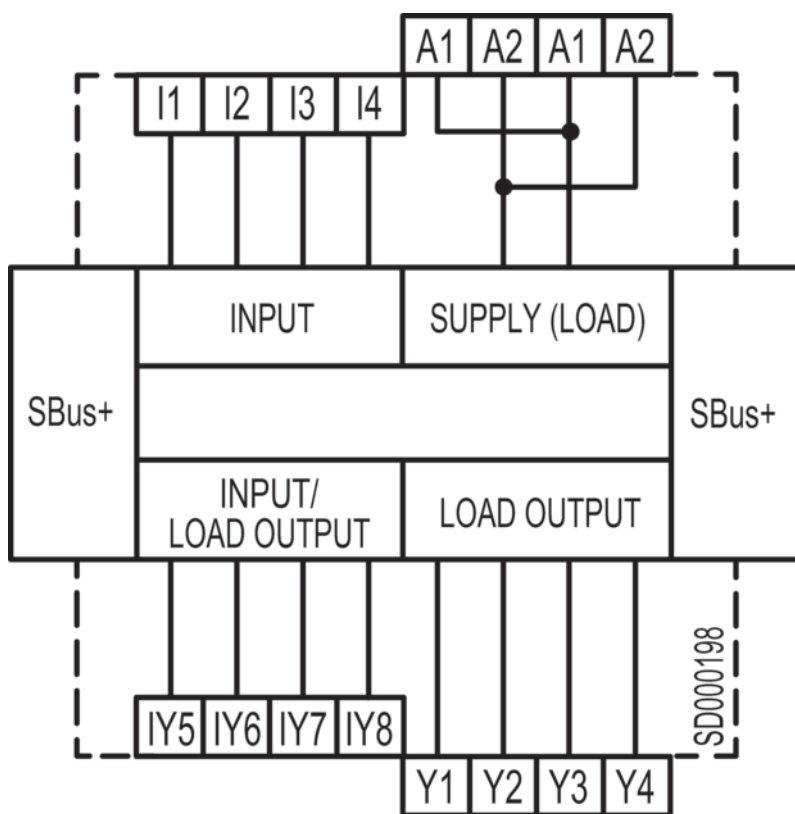
Función	Alimentación de tensión
	Señal IN
	Señal OUT
Tipo de conexión	Borne
Tipo de borne	Borne de tornillo
Número de polos	16 polos

Borne	Asignación
A1	+24 V
A1	+24 V
A2	GND
A2	GND
I1	Entrada
I2	Entrada

Conexión eléctrica

Borne	Asignación
I3	Entrada
I4	Entrada
IY5	Entrada/salida (configurable)
IY6	Entrada/salida (configurable)
IY7	Entrada/salida (configurable)
IY8	Entrada/salida (configurable)
Y1	Salida
Y2	Salida
Y3	Salida
Y4	Salida

Esquemas de conexiones



Notas

¡Atención al uso conforme!

- ⚠ El producto solo lo pueden poner en marcha personas capacitadas.
- ⚠ Emplee el producto para el uso conforme definido.