

Folha de dados técnicos

Chave de segurança

N.º do art.: 63000100

S20-P3C1-M20-FH

Conteúdo

- Dados técnicos
- Desenhos dimensionais
- Conexão elétrica
- Diagramas de conexão
- Notas



A imagem pode divergir



Dados técnicos

Dados básicos

Série	S20
-------	-----

Funções

Funções	Dispositivo de bloqueio com interruptor de posição de acionamento mecânico do tipo 2 com atuador de codificação baixa conforme a norma EN ISO 14119
---------	---

Parâmetros característicos

Vida útil T_M	20 anos, EN ISO 13849-1
$B10_d$	2.000.000 quantidade de ciclos

Dados elétricos

Categoria de utilização com DC 13	Ue / Ie: 24 V / 6 A, 125 V / 1,1 A, 250 V / 0,4 A, EN 60947-5-1
Categoria de utilização com AC 15	Ue / Ie: 250 V / 6 A, 400 V / 4 A, 500 V / 1 A, EN 60947-5-1
Equipamento de contato	2NC
Abertura do contato	Por força de mola
Proteção contra curto-circuito	500 V, 10 A, tipo aM, IEC 60269-1
Proteção contra contato acidental	Isolamento de proteção O

Dados de desempenho

Tensão nominal de isolamento	500 V CA, 600 V CC
Corrente térmica convencional máx.	10 A

Conexão

Número de conexões	1 Unid.
Número de entradas de cabo	1 Unid.

Conexão 1

Função	Conexão de contatos
Tipo de conexão	Borne
Tipo de borne	Borne parafusável
Número de polos	4 polos

Características dos cabos

Seções transversais de conexão	1 x 0,5 mm ² até 2 x 2,5 mm ² , cabo de ligação
--------------------------------	---

Dados mecânicos

Execução	Cúbico
Dimensões (L x A x C)	30,8 mm x 30,8 mm x 93 mm
Material da carcaça	Plástico
Carcaça plástico	Reforçado com fibra de vidro (PPS), autoextinguível
Material de contato elétrico	Liga de prata
Peso líquido	100 g
Cor da carcaça	Preto Vermelho
Tipo de fixação	Fixação de passagem
Tipo de entrada de cabo	M20 x 1,5
Tipo de interruptor	Dispositivo de bloqueio sem trava, ISO 14119
Princípio de chaveamento	Contato de ação lenta
Sentidos de acionamento durante o arranque	1 x para cima 4 x para o lado (90°)
Velocidade de arranque	0 ... 0,5 m/s
Vida útil mecânica	1.000.000 ciclos de atuação, IEC 6047-5-1
Frequência de acionamento máx.	3.600 por hora, IEC 6047-5-1
Atuador externo	Série AC-ANxx: reto, angular, amortecido, ajustável
Força de aperto, atuador desbloqueado	10 N
Percurso de acionamento em caso de separação forçada	9 mm
Tolerância ao recuo	4,5 mm

Dados do ambiente

Temperatura ambiente, operação	-25 ... 80 °C
Grau de sujidade, externo	3, EN 60947-1

Certificações

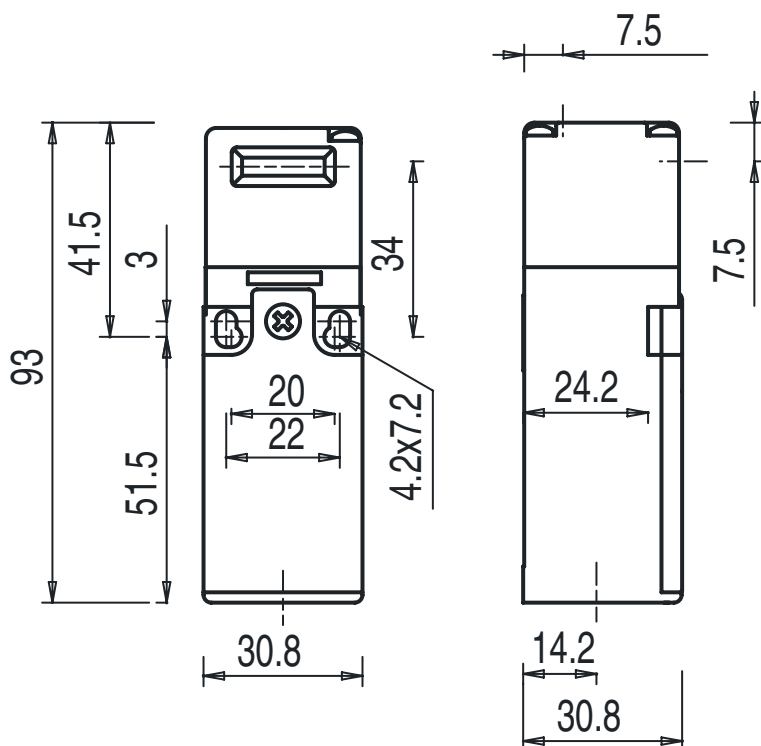
Grau de proteção	IP 67
Certificações	c UL US IMQ

Classificação

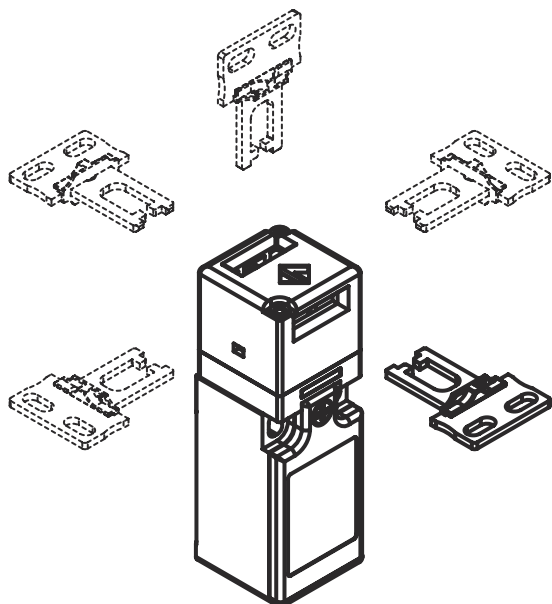
Número da pauta aduaneira	85369095
ECLASS 5.1.4	27272602
ECLASS 8.0	27272602
ECLASS 9.0	27272602
ECLASS 10.0	27272602
ECLASS 11.0	27272602
ECLASS 12.0	27272602
ECLASS 13.0	27272602
ECLASS 14.0	27272602
ECLASS 15.0	27272602
ECLASS 16.0	27272602
ETIM 5.0	EC002592
ETIM 6.0	EC002592
ETIM 7.0	EC002592
ETIM 8.0	EC002592
ETIM 9.0	EC002592
ETIM 10.0	EC002592
UNSPSC 26.08	39122205

Desenhos dimensionais

Todas as medidas em milímetros



Sentidos de arranque



Conexão elétrica

Conexão 1

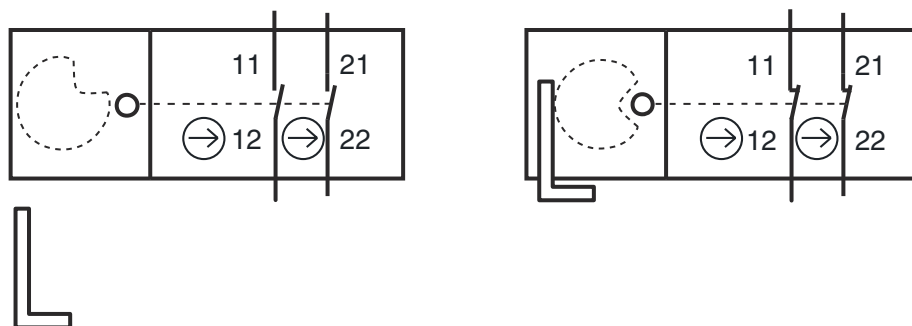
Função	Conexão de contatos
Tipo de conexão	Borne
Tipo de borne	Borne parafusável
Número de polos	4 polos

Borne

11	NF(1)
12	NF(1)
21	NF(2)
22	NF(2)

Ocupação

Diagramas de conexão



11/12 Contato NF (NF) guiado

21/22 Contato NF (NF) guiado

Notas



Respeitar a utilização prevista!



- ↳ O produto só deve ser colocado em operação por pessoas capacitadas.
- ↳ Aplique o produto apenas de acordo com a sua utilização prevista.