

Technisches Datenblatt

Sicherheits-Lichtvorhang Empfänger

Art.-Nr.: 72001109

ELC110R17-900



Inhalt

- Technische Daten
- Maßzeichnungen
- Elektrischer Anschluss
- Schaltbilder
- Bedienung und Anzeige
- Passende Sender
- Artikelschlüssel
- Hinweise
- Zubehör



Technische Daten

Basisdaten

Serie	ELC100
Geräteart	Empfänger
beinhaltet	2 St. Nutenstein
Applikation	Fingerschutz

Funktionen

Funktionen	Automatischer Anlauf/Wiederanlauf
------------	-----------------------------------

Kenngößen

Typ	4, IEC/EN 61496
SIL	3, IEC 61508
SILCL	3, IEC/EN 62061
Performance Level (PL)	e, EN ISO 13849-1
PFH _D	8E-09 pro Stunde
Gebrauchsdauer T _M	20 Jahre, EN ISO 13849-1
Kategorie	4, EN ISO 13849

Schutzfelddaten

Auflösung	17 mm
Schutzfeldhöhe	900 mm

Optische Daten

Synchronisation	optisch zwischen Sender und Empfänger
-----------------	---------------------------------------

Elektrische Daten

Schutzbeschaltung	Kurzschlusschutz Überspannungsschutz
-------------------	---

Leistungsdaten

Versorgungsspannung U _B	24 V, DC, -20 ... 20 %
Stromaufnahme, max.	100 mA

Ausgänge

Anzahl Sicherheits-Schaltausgänge (OSSDs)	2 St.
---	-------

Sicherheits-Schaltausgänge

Art	Sicherheits-Schaltausgang OSSD
Schaltspannung high, min.	18 V
Schaltspannung low, max.	2,5 V
Schaltspannung, typ.	22,5 V
Spannungsart	DC
Strombelastung, max.	50 mA
Lastinduktivität	500.000 µH
Lastkapazität	0,03 µF
Reststrom, max.	0,5 mA
Spannungsabfall	1,5 V

Sicherheits-Schaltausgang 1

Belegung	Anschluss 1, Pin 2
Schaltelement	Transistor, PNP

Sicherheits-Schaltausgang 2

Belegung	Anschluss 1, Pin 4
Schaltelement	Transistor, PNP

Zeitverhalten

Ansprechzeit	13,4 ms
Wiedereinschaltzeit	100 ms

Anschluss

Anzahl Anschlüsse	1 St.
-------------------	-------

Anschluss 1

Funktion	Maschinen-Interface
Art des Anschlusses	Leitung mit Rundstecker
Leitungslänge	300 mm
Werkstoff Mantel	PUR
Aderzahl	4 -adrig
Gewindegröße	M12
Werkstoff	Metall
Polzahl	4 -polig

Leitungseigenschaften

Zulässiger Leiterquerschnitt, typ.	0,25 mm ²
Länge Anschlussleitung, max.	25 m
Zulässiger Leitungswiderstand zur Last, max.	20 Ω

Mechanische Daten

Abmessung (B x H x L)	34,7 mm x 915 mm x 39,3 mm
Werkstoff Gehäuse	Metall
Gehäuse Metall	Aluminium
Werkstoff Optikabdeckung	Kunststoff / PMMA
Werkstoff Endkappen	Zinkdruckguss
Nettogewicht	1.330 g
Farbe Gehäuse	gelb, RAL 1021
Art der Befestigung	Befestigungswinkel Nut-Montage

Bedienung und Anzeige

Art der Anzeige	LED
Anzahl der LED	6 St.

Umgebungsdaten

Umgebungstemperatur Betrieb	0 ... 50 °C
Umgebungstemperatur Lagerung	-30 ... 70 °C
Relative Luftfeuchtigkeit (nicht kondensierend)	0 ... 95 %

Zertifizierungen

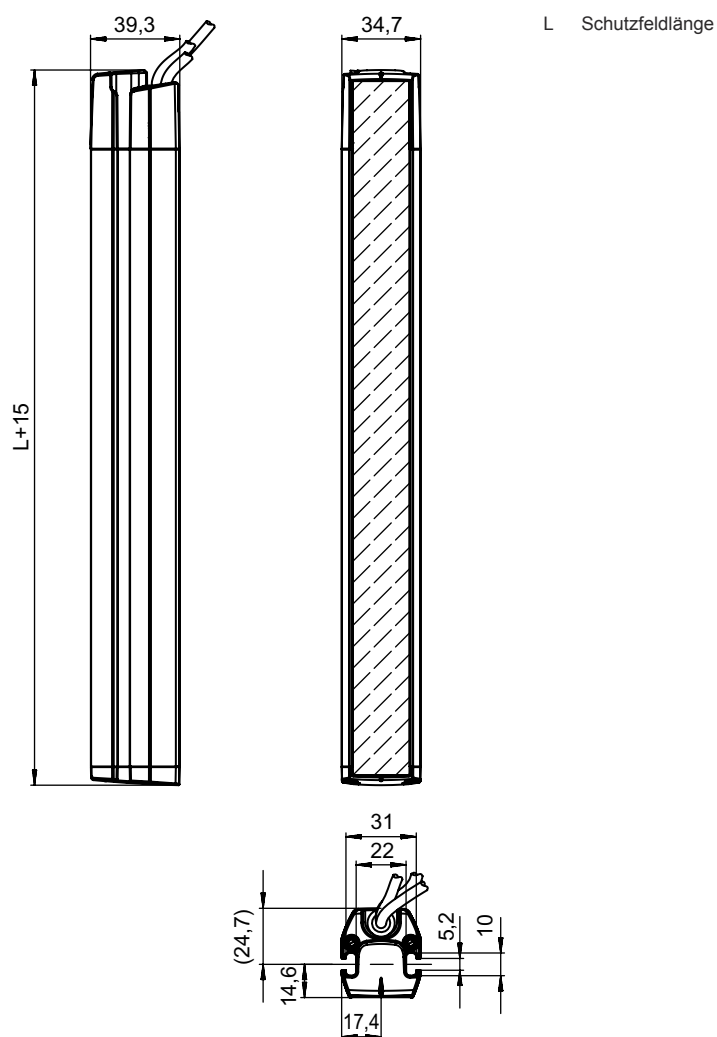
Schutzart	IP 65
Schutzklasse	III
Zulassungen	c UL US KCs TÜV Süd
Schwingfestigkeit	50 m/s ²
US-Patente	US 6,418,546 B

Technische Daten

Zolltarifnummer	85365019
ECLASS 5.1.4	27272704
ECLASS 8.0	27272704
ECLASS 9.0	27272704
ECLASS 10.0	27272704
ECLASS 11.0	27272704
ECLASS 12.0	27272704
ECLASS 13.0	27272704
ECLASS 14.0	27272704
ECLASS 15.0	27272704
ECLASS 16.0	27272704
ETIM 5.0	EC002549
ETIM 6.0	EC002549
ETIM 7.0	EC002549
ETIM 8.0	EC002549
ETIM 9.0	EC002549
ETIM 10.0	EC002549
UNSPSC 26.08	46171620

Maßzeichnungen

Alle Maßangaben in Millimeter



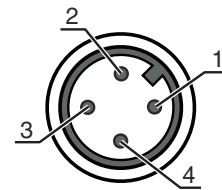
Elektrischer Anschluss

Anschluss 1

Funktion	Maschinen-Interface
Art des Anschlusses	Leitung mit Rundstecker
Leitungslänge	300 mm
Werkstoff Mantel	PUR
Leitungsfarbe	schwarz
Aderzahl	4 -adrig
Aderquerschnitt	0,2 mm ²
Gewindegröße	M12
Typ	male
Werkstoff	Metall
Polzahl	4 -polig
Kodierung	A-kodiert

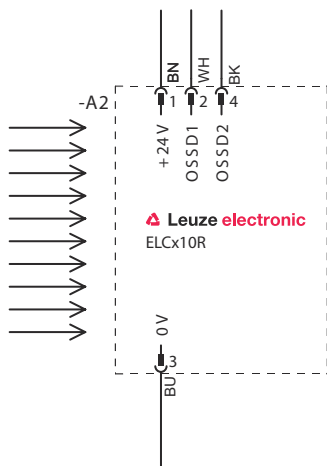
Elektrischer Anschluss

Pin	Pinbelegung	Adernfarbe
1	+24 V	braun
2	OSSD1	weiß
3	0 V	blau
4	OSSD2	schwarz



Schaltbilder

Anschlussbild Empfänger



Schaltungsbeispiel mit nachgeschaltetem Sicherheits-Schaltgerät MSI-SR4B



1,2 Funkenlöschglied, geeignete Funkenlöschung vorsehen


Bedienung und Anzeige

LED	Anzeige	Bedeutung
1	rot, Dauerlicht	OSSD aus
	rot, langsam blinkend (0,5 Hz)	Externer Fehler
	rot, schnell blinkend (10 Hz)	Interner Fehler
	Blinkfolge 2x AN/AUS, gefolgt von Pause	Anschlussfehler
2	grün, Dauerlicht	OSSD ein
3	blau, blinkend	Lichtempfangsstärke 1
	blau, Dauerlicht	Lichtempfangsstärke 2
4	blau, blinkend	Lichtempfangsstärke 3
	blau, Dauerlicht	Lichtempfangsstärke 4, OSSD schaltet ein
5	blau, blinkend	Lichtempfangsstärke 5
	blau, Dauerlicht	Lichtempfangsstärke 6

Bedienung und Anzeige

LED	Anzeige	Bedeutung
6	blau, blinkend	Lichtempfangsstärke 7
	blau, Dauerlicht	Lichtempfangsstärke 8, optimale Ausrichtung
	blau, blitzend	Störung im Lichtempfang

Passende Sender


	Art.-Nr.	Bezeichnung	Artikel	Beschreibung
	72000109	ELC100T17-900	Sicherheits-Lichtvorhang Sender	Auflösung: 17 mm Schutzfeldhöhe: 900 mm Reichweite: 0,5 ... 3 m Anschluss: Leitung mit Rundstecker, M12, Metall, 4 -polig, 300 mm, PUR

Artikelschlüssel



Artikelbezeichnung: ELC1yyzaa-hhhh

ELC	Sicherheits-Lichtvorhang
x	Serie 1: ELC100
yy	Funktionsklassen 00: Sender 10: Empfänger - automatischer Wiederanlauf
z	Geräteart T: Sender R: Empfänger
a	Auflösung 17: 17 mm 30: 30 mm
hhhh	Schutzfeldhöhe 300 ... 1500: von 300 mm bis 1500 mm

Hinweis

	↪ Eine Liste mit allen verfügbaren Gerätetypen finden Sie auf der Webseite von Leuze unter www.leuze.com .
--	---

Hinweise

 Bestimmungsgemäße Verwendung beachten!	
	↪ Das Produkt ist nur von befähigten Personen in Betrieb zu nehmen. ↪ Setzen Sie das Produkt nur entsprechend der bestimmungsgemäßen Verwendung ein.

Zubehör

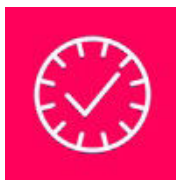
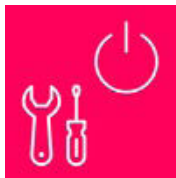
Anschlussstechnik - Anschlussleitungen

	Art.-Nr.	Bezeichnung	Artikel	Beschreibung
	50133860	KD S-M12-5A-P1-050	Anschlussleitung	Applikation: Öl-/Schmiermittelbeständig Anschluss 1: Rundstecker, M12, axial, female, A-kodiert, 5 -polig Rundstecker, LED: Nein Anschluss 2: offenes Ende Geschirmt: Ja Leitungslänge: 5.000 mm Werkstoff Mantel: PUR

Befestigungstechnik - Sonstige

	Art.-Nr.	Bezeichnung	Artikel	Beschreibung
	424439	BT-2P45	Halterung	beinhaltet: 2 St. BT-P45 Bohrung 1: M6 Bohrung 2: M6 Ausführung des Befestigungsteils: Klemmhalter Befestigung, anlagenseitig: Nut-Montage Befestigung, geräteseitig: Nut-Montage Art des Befestigungsteils: klemmbar, Geeignet für Montage in Gerätesäulen UDC-S2, DC-S2 Werkstoff: Metall

Dienstleistungen

	Art.-Nr.	Bezeichnung	Artikel	Beschreibung
	S981050	CS40-I-140	Sicherheitsinspektion	Details: Überprüfung einer Sicherheits-Lichtgitter-Applikation nach aktuellen Normen und Richtlinien, Aufnahme der Geräte- und Maschinendaten in eine Datenbank, Erstellung eines Prüfprotokolls pro Applikation. Bedingungen: Stoppen der Maschine muss möglich sein, Unterstützung durch Mitarbeiter des Kunden und Zugänglichkeit zur Maschine für Leuze-Mitarbeiter muss gewährleistet sein.
	S981046	CS40-S-140	Inbetriebnahme-Unterstützung	Details: Für Sicherheitsgeräte inkl. Nachlaufzeitmessung und Erstinspektion. Bedingungen: Geräte und Anschlussleitungen sind bereits montiert, Preis ohne Reise- und ggf. Übernachtungskosten.

Hinweis



↪ Eine Liste mit allen verfügbaren Zubehörartikeln finden Sie auf der Webseite von Leuze im Download-Tab der Artikeldetailseite.