

## 技术数据表

### 带背景抑制的漫反射传感器

配件编号: 50148010

HT5B.XL/2



#### 内容

- 技术参数
- 尺寸图纸
- 电气连接
- 图示
- 操作和显示
- 产品型号描述
- 说明
- 更多信息
- 配件



## 技术参数

## 基础数据

系列	5B
工作原理	带背景抑制的扫描原理
应用	穿孔物体识别

## 专门设计

专门设计	超长光斑(XL)
------	----------

## 光学数据

黑色/白色误差	< 15% 时最长 100 mm
检测距离	保证的检测范围
检测距离, 白色 90%	0.002 ... 0.1 m
检测距离, 灰色 18%	0.005 ... 0.09 m
检测距离, 黑色 6%	0.01 ... 0.085 m
检测范围极限	0.002 ... 0.13 m (典型检测范围)
调整范围	20 ... 130 mm
射线走向	发散
光源	LED, 红色
波长	645 nm
传输信号波形	脉冲
LED 组	自由组 (根据 EN 62471)
光斑直径 [针对传感器距离]	5 mm x 40 mm [60 mm]
光斑几何形状类型	矩形

## 电气数据

保护电路	反极性保护 短路保护
------	---------------

## 性能数据

供电电压 $U_B$	10 ... 30 V, DC, 包括剩余波纹度
剩余波纹度	0 ... 15 %, 来自 $U_B$
开路电流	0 ... 15 mA

## 输出

数字开关量输出数	1 个
开关量输出	
类型	数字开关量输出
电压类型	DC
最大开关电流	50 mA
开关电压	低: $\leq 2.5V$ 高: $\geq (U_B - 2.5V)$
开关量输出 1	
开关元件	晶体管, NPN
开关原理	亮通 (暗通通过 $U_B$ 反极性)

## 时序

开关频率	1,000 Hz
响应时间	0.5 ms
延时	300 ms

## 连接

接口数量	1 个
------	-----

## 连接 1

功能	供电电源 信号输出
类型	电缆
电缆长度	2,000 mm
护套材料	PVC
电缆颜色	黑色
导线数量	3 芯
核心截面	0.14 mm <sup>2</sup>

## 机械参数

尺寸 (宽 x 高 x 长)	11 mm x 32.4 mm x 20 mm
外壳材料	塑料
塑料外壳	PC-ABS
镜头盖材料	塑料(PMMA)
净重	44 g
外壳颜色	红色 黑色
紧固类型	两个 M3 螺纹套管 通过可选安装设备
推荐拧紧扭矩固定件 m3	0.9 N·m
材料兼容性	ECOLAB

## 操作和显示

显示类型	LED
LED 数	2 个
操作控制	多匝旋钮
操作控制功能	扫描范围调整

## 环境数据

环境温度, 工作	-40 ... 60 °C
环境温度, 储藏	-40 ... 70 °C

## 认证

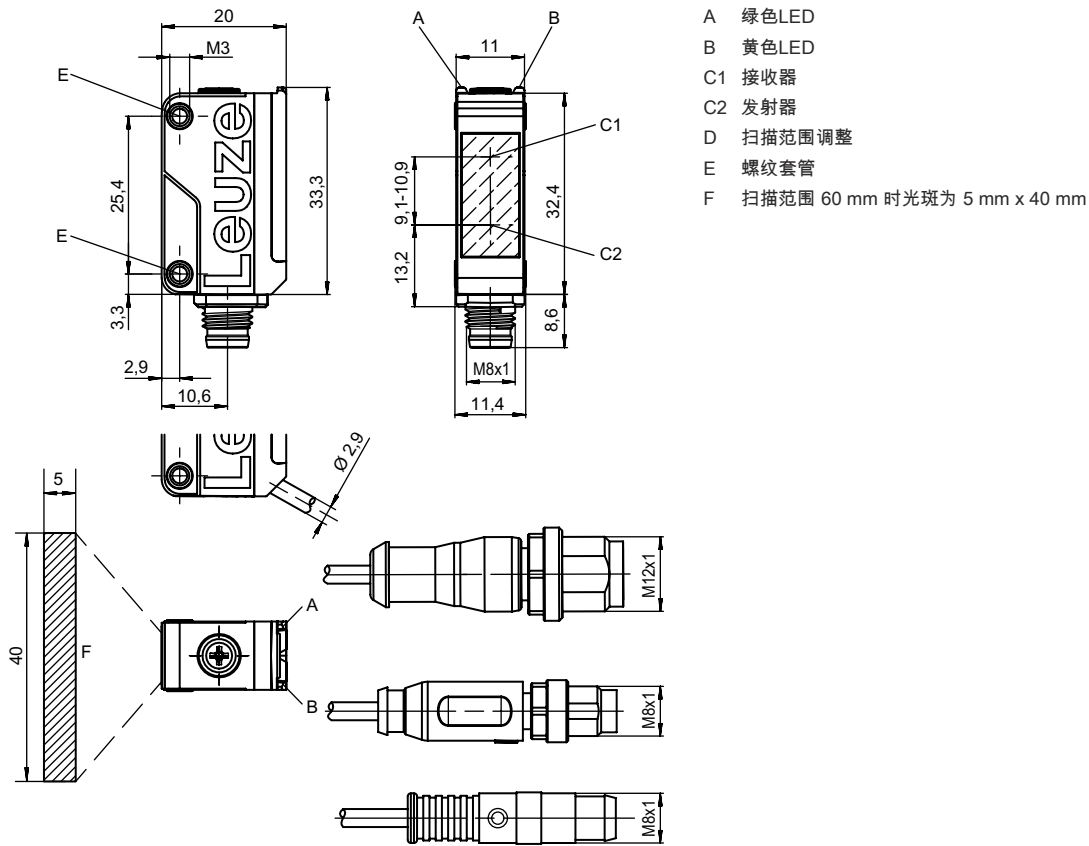
防护等级	IP 67
安全等级	III
认证	c UL US
应用标准	IEC 60947-5-2
美国专利	Patent Pending Publ.No. US-2024-0027191-A1

## 分类

税率编号	85365019
ECLASS 5.1.4	27270904
ECLASS 8.0	27270904
ECLASS 9.0	27270904
ECLASS 10.0	27270904
ECLASS 11.0	27270904
ECLASS 12.0	27270903
ECLASS 13.0	27270903
ECLASS 14.0	27270903
ECLASS 15.0	27270903
ECLASS 16.0	27270903
ETIM 5.0	EC002719
ETIM 6.0	EC002719
ETIM 7.0	EC002719
ETIM 8.0	EC002719
ETIM 9.0	EC002719
ETIM 10.0	EC002719
UNSPSC 26.08	39121528

# 尺寸图纸

所有尺寸单位均为毫米



- A 绿色LED
- B 黄色LED
- C1 接收器
- C2 发射器
- D 扫描范围调整
- E 螺纹套管
- F 扫描范围 60 mm 时光斑为 5 mm x 40 mm

## 电气连接

### 连接1

功能	供电电源
	信号输出
类型	电缆
电缆长度	2,000 mm
护套材料	PVC
电缆颜色	黑色
导线数量	3 芯
核心截面	0.14 mm <sup>2</sup>

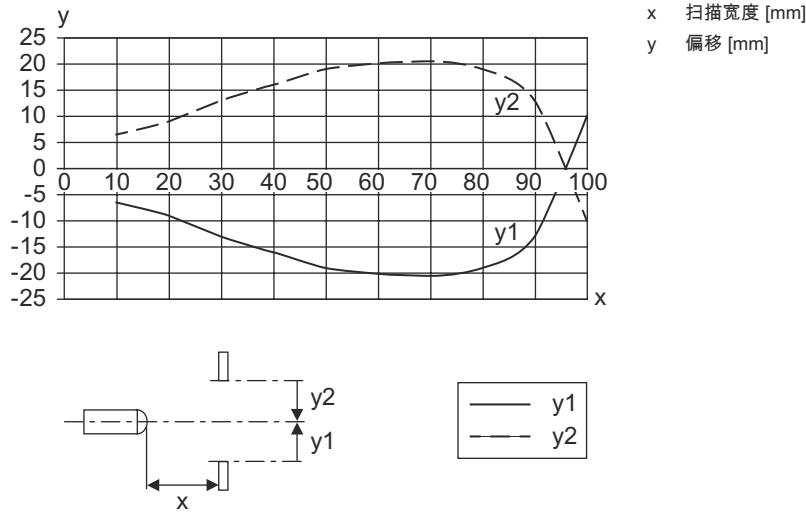
### 芯线颜色

### 芯线敷设

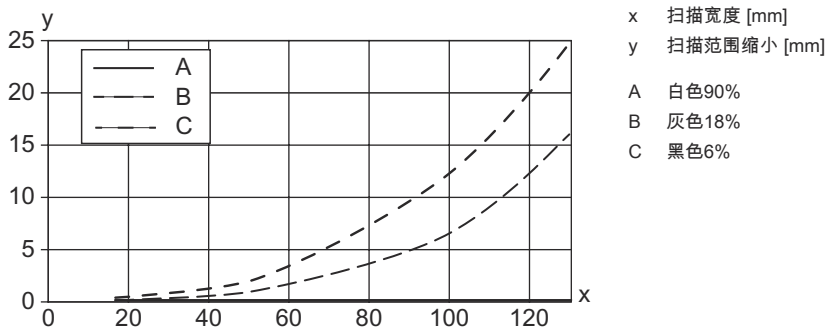
棕色	V+
蓝色	GND
黑色	OUT 1

## 图示

### 90 % 亮度时响应动作类型 ( 调焦距离 100 mm )



### 黑白状态类型



## 操作和显示

LED	显示	说明
1	黄色, 长亮	探测到物体
2	绿色, 长亮	准备就绪

## 产品型号描述

产品名称: AAA5B D-E.FF/GG.HH-JJ

AAA5B	功能原理 / 设计 LS5B: 对射光电传感器 ( 发送 ) LE5B: 对射光电传感器 ( 接收 ) PRK5B: 带偏振滤波器的镜反射型光电传感器 HT5B: 带背景抑制的漫反射传感器 ET5B: 增强型反射光电传感器
D	光类型 取消: 红光 I: 红外光 PP: Power PinPoint® LED
E	预设范围的扫描范围 ( 可选 ) 取消: 检测范围按照数据表 xxxF: 预设范围的扫描范围 [mm]

## 产品型号描述

FF	<p>装备</p> <p>1: 电位计 270°</p> <p>D: 收缩包装膜覆盖物体探测</p> <p>M: 半透明介质和透明薄膜识别</p> <p>XL: 超长光斑</p> <p>镜反射型光电传感器 (PRK) 上取消: 检测范围不可调</p> <p>ET / HT 上取消: 可通过 8 速主轴调节扫描范围</p>
GG	<p>控制输出端 / 功能</p> <p>2: NPN 晶体管输出端, 亮通</p> <p>N: NPN 晶体管输出端, 暗通</p> <p>4: PNP 晶体管输出端, 亮通</p> <p>P: PNP 晶体管输出端, 暗通</p> <p>9: 停止输入 (通过高电平信号停止)</p> <p>X: 引脚未用</p>
HH	<p>电气连接</p> <p>取消: 电缆, 标准长度 2000 mm, 3 芯</p> <p>M8: M8 圆连接器, 4 针 (插头)</p> <p>200-M12: 电缆, 长度 200mm, 带 M12 圆连接器, 4 针, 直形 (插头)</p> <p>200-M8: 电缆, 长度 200mm, 带 M8 圆连接器, 4 针, 直形 (插头)</p> <p>200-M8.3: 电缆, 长度 200mm, 带 M8 圆连接器, 3 针, 直形 (插头)</p> <p>200-M8.1: 电缆, 长度 200mm, 带咬接件, M8 圆连接器, 4 针 (插头)</p> <p>M8.3: M8 圆连接器, 3 针 (插头)</p>
JJ	<p>规格</p> <p>Y1: 无螺纹套的固定孔</p>

## 注意



所有可用设备类型列表请查阅劳易测的网站 [www.leuze.com](http://www.leuze.com)。

## 说明



遵守设备的使用规定!



- 本产品并非安全传感器, 无法用于人员保护。
- 只能由专业人员将本产品投入运行。
- 请仅根据正确用途使用本产品。

## 针对UL应用:




- 只适用于2类电路
- These proximity switches shall be used with UL Listed Cable assemblies rated 30V, 0.5A min, in the field installation, or equivalent (categories: CYJV/ CYJV7 or PVVA/PVVA7)

## 更多信息

- 极限检测范围类型 / 调整范围: 最大可达检测范围 / 针对较亮物体 (白色 90%) 的调整范围
- 检测距离: 针对不同亮度物体推荐的检测范围
- 光源: 25°C环境温度时的平均使用寿命为100000小时
- 响应时间: 为了达到较短的释放时间, 建议阻性负载约为 5kOhm

## 配件

## 紧固系统 - 安装支架

	配件编号	名称	配件	说明
	50118542	BT 200M.5	安装支架	安装设备设计: L 型角度 设备侧固定件: 通孔安装 装置侧固定件: 螺旋式, 适用于 M3 螺栓 安装设备类型: 可调节 材料: 不锈钢
	50124651	BT 205M-10SET	安装设备设置	包含: 10 件 安装设备设计: L 型角度 设备侧固定件: 通孔安装 装置侧固定件: 螺旋式 安装设备类型: 刚性 材料: 金属

## 紧固系统 - 固定杆

	配件编号	名称	配件	说明
	50117829	BTP 200M-D12	安装系统	安装设备设计: 防护罩 设备侧固定件: 适于12mm杆 装置侧固定件: 螺旋式 安装设备类型: 可夹紧, 可调节, 旋转, 360 材料: 金属
	50117255	BTU 200M-D12	安装系统	包含: 2 件螺栓 M3 x 16, 2 件垫片, 2 件螺栓 M3 x 20 安装设备设计: 安装系统 设备侧固定件: 适于12mm杆, 板-金属座 装置侧固定件: 螺旋式, 适用于 M3 螺栓 安装设备类型: 可夹紧, 可调节, 旋转, 360 材料: 金属

## 注意



所有可用配件的列表请见劳易测网站配件详细信息页面的下载选项卡。