

Fiche technique

Lecteur stationnaire de codes 2D

Art. n°: 50154401

DCR108iADJ-0608-312-R3M-F001

Contenu

- Caractéristiques techniques
- Encombrement
- Raccordement électrique
- Diagrammes
- Commande et affichage
- Code d'article
- Remarques
- Accessoires



Figure pouvant varier



Caractéristiques techniques

Données de base

Série	DCR 100i
Puce	CMOS (Global Shutter)

Fonctions

Fonctions logicielles	Lecture des codes 1D Lecture des codes 2D
-----------------------	--

Données de lecture

Types de codes lisibles	2/5 entrelacé 2/5 Hong Kong 2/5 IATA Aztec Codabar Code 128 Code 32 Code 39 Code 93 Code Data Matrix Codes composites EAN 8/13 GS1 Databar Expanded GS1 Databar Expanded Stacked GS1 Databar Limited GS1 Databar RSS 14 GS1 Databar RSS 14 Stacked Maxicode Micro QR MSI Plessey PDF417 PDF417 Micro Pharma Code QR code UPC-A UPC-E
-------------------------	---

Données optiques

Distance de lecture	40 ... 550 mm
Source lumineuse	LED, Rouge
Résolution caméra, horizontale	1.080 px
Résolution caméra, verticale	1.280 px
Distance focale	6 mm
Angle d'ouverture du champ de lecture, horizontal	29 °
Angle d'ouverture du champ de lecture, vertical	34 °
Taille du module	0,08 ... 0,5 mm
Type de caméra	Monochrome
Foyer	Réglable manuellement

Données électriques

Protection E/S	Protection contre la surcharge
Données de puissance	
Tension d'alimentation U_N	12 ... 28 V, CC
Consommation, remarque supplémentaire	max. = 11 W, à 12 V DC
Entrées	
Nombre d'entrées de commutation numériques	1 pièce(s)

Entrées de commutation

Type	Entrée de commutation numérique
Type de tension	CC
Principe de commutation	PNP/NPN (transistor optocouplé (organe de commutation))

Sorties

Nombre de sorties de commutation numériques	2 pièce(s)
---	------------

Sorties de commutation

Type	Sortie de commutation numérique
Type de tension	CC
Courant de commutation, max.	100 mA

Sortie de commutation 1

Organe de commutation	Transistor optocouplé
Principe de commutation	NPN

Sortie de commutation 2

Organe de commutation	Transistor optocouplé
Principe de commutation	NPN

Interface

Type	RS 232, Ethernet
------	------------------

RS 232

Fonction	Processus
Vitesse de transmission	9.600 ... 230.400 Bd
Format des données	Réglable
Bit de départ	1
Bit de données	8
Bit d'arrêt	1
Parité	Néant
Codage des données	ASCII Binaire

Ethernet

Architecture	Client Serveur
Attribution d'adresse	Attribution d'adresse manuelle DHCP
Vitesse de transmission	10 Mbit/s 100 Mbit/s
Fonction	Processus
Fonctionnalité de commutateur	Néant
Protocole de transmission	TCP/IP, UDP, Modbus TCP

Connexion

Nombre de connexions	1 pièce(s)
----------------------	------------

Connexion 1

Fonction	Alimentation en tension Interface données Signal IN Signal OUT
Type de connexion	Connecteur rond
Taille du filetage	M12
Type	Prise femelle
Matériau	Métallique
Nombre de pôles	12 pôles
Codage	Codage A

Caractéristiques techniques

Données mécaniques

Forme	Cubique
Dimensions (l x H x L)	44 mm x 29 mm x 53 mm
Matériau du boîtier	Métallique
Boîtier métallique	Aluminium
Matériau de la fenêtre optique	Verre
Poids net	150 g
Couleur du boîtier	Argent
Type de fixation	Par pièce de fixation en option Tarudage de fixation

Commande et affichage

Type d'affichage	LED
Nombre de LED	5 pièce(s)
Type de configuration/paramétrage	Auto-apprentissage Codes de paramétrage Logiciel
Éléments de commande	Touche(s)
Fonction de l'élément de commande	Déclenchement Remise aux réglages d'usine Tune

Caractéristiques ambiantes

Température ambiante, fonctionnement	0 ... 50 °C
Température ambiante, stockage	-30 ... 70 °C
Humidité relative de l'air (sans condensation)	5 ... 95 %

Certifications

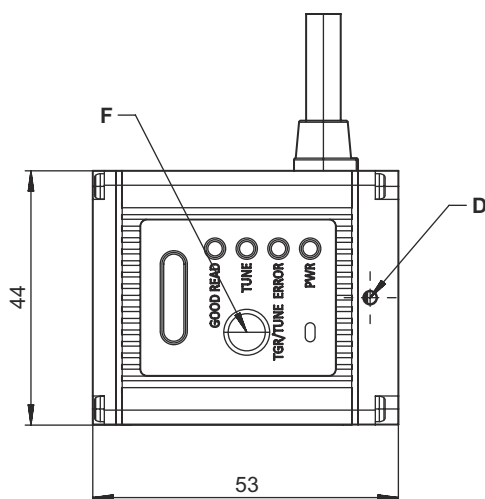
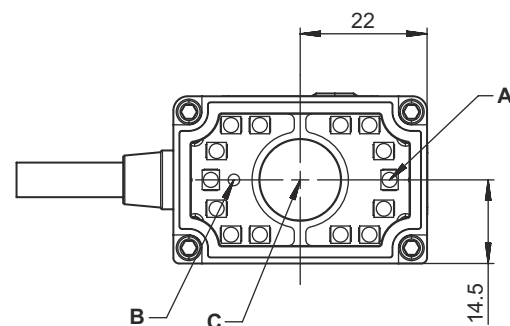
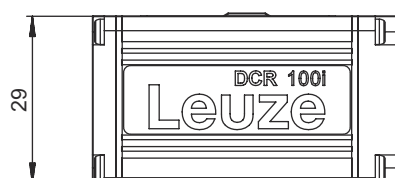
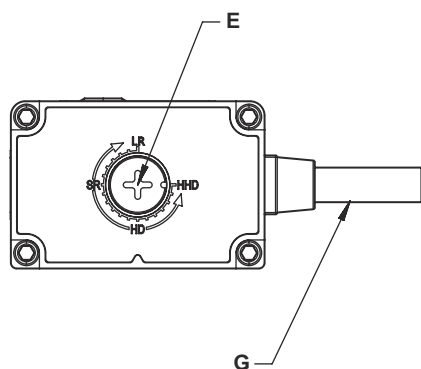
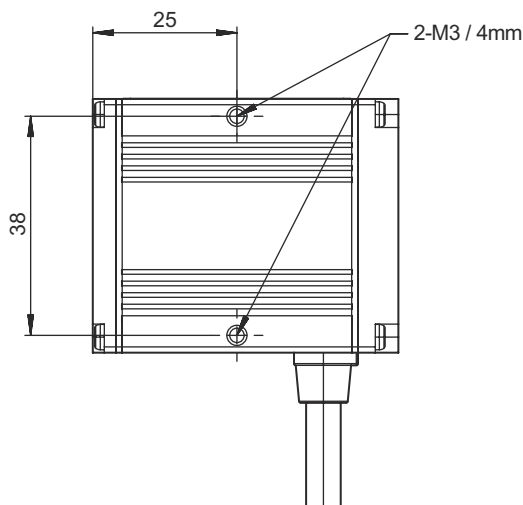
Indice de protection	IP 64
Classe de protection	III
Contrôle CEM selon la norme	CEI 61000-4-2 CEI 61000-4-3 FCC 15-CFR 47 Part 15 Limits Class B IEC 61000-4-8

Classification

Numéro de tarif douanier	84719000
ECLASS 5.1.4	27280103
ECLASS 8.0	27280103
ECLASS 9.0	27280103
ECLASS 10.0	27280103
ECLASS 11.0	27280103
ECLASS 12.0	27280103
ECLASS 13.0	27280103
ECLASS 14.0	27280103
ECLASS 15.0	27280103
ECLASS 16.0	27280103
ETIM 5.0	EC002550
ETIM 6.0	EC002999
ETIM 7.0	EC002999
ETIM 8.0	EC002999
ETIM 9.0	EC002999
ETIM 10.0	EC002999
UNSPSC 26.08	43211701

Encombrement

Toutes les dimensions sont en millimètres



- A Des LED intégrées pour l'éclairage (lumière rouge)
- B Diode laser intégrée cible (rouge)
- C Centre de l'axe optique
- D Vis de blocage pour le réglage du foyer (1,27 mm Hex)
- E Vis pour le réglage du foyer

- LR : Grande portée
- SR : Portée standard
- HD : Haute densité
- HHD : Hyper-haute densité
- F Touche de déclenchement/tune

- G Câble avec connecteur femelle M12 12-pôles

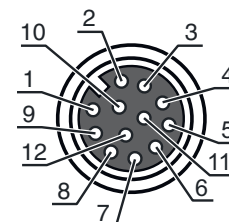
Raccordement électrique

Connexion 1

Fonction	Alimentation en tension Interface données Signal IN Signal OUT
Type de connexion	Connecteur rond
Taille du filetage	M12
Type	Prise femelle
Matériau	Métallique
Nombre de pôles	12 pôles
Codage	Codage A

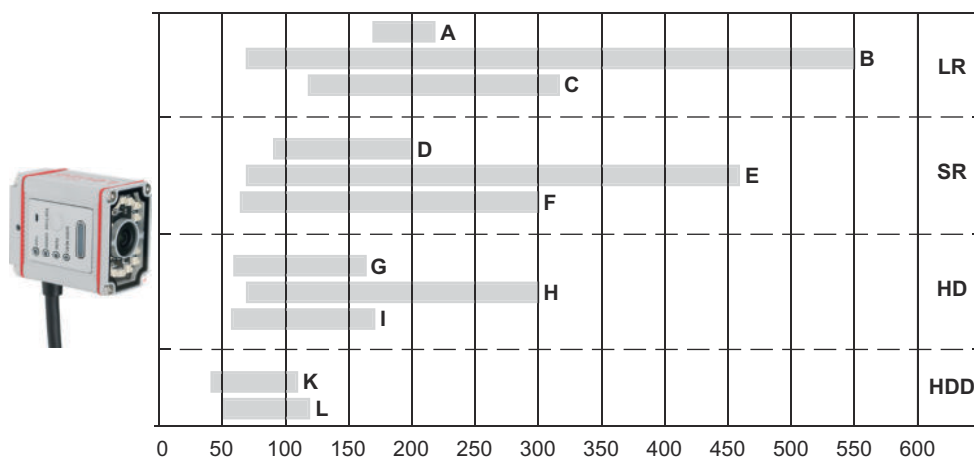
Broche Affectation des broches

Broche	Affectation des broches
1	RS 232 TxD
2	SWOUT 1 (Non lu)
3	FE
4	Trigger IN
5	SWOUT 2 (Lu correctement)
6	GND
7	RS 232 RxD
8	Tx+
9	Tx-
10	V+
11	Rx-
12	Rx+



Diagrammes

Distance de lecture (typique)

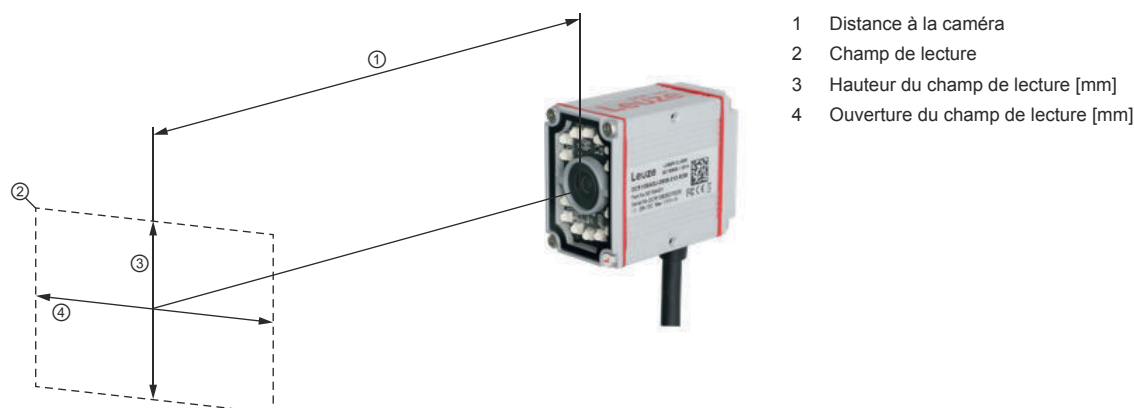


- A Longue portée, 0,254 mm (10 mil) / codes 2D
 B Longue portée, 0,33 mm (13 mil) / codes 1D
 C Longue portée, 0,127 mm (0,5 mil) / codes 1D
 D Plage standard, 0,18 mm (7 mil) / code 2D

- E Plage standard, 0,33 mm (13 mil) / code 1D
 F Plage standard, 0,127 mm (5 mil) / code 1D
 G Haute densité, 0,18 mm (7 mil) / codes 2D
 H Haute densité, 0,33 mm (13 mil) / codes 1D

- I Haute densité, 0,08 mm (3 mil) / codes 1D
 K Extrêmement haute densité, 0,18 mm (7 mil) / codes 2D
 L Extrêmement haute densité, 0,08 mm (3 mil) / codes 1D

Diagrammes



- 1 Distance à la caméra
- 2 Champ de lecture
- 3 Hauteur du champ de lecture [mm]
- 4 Ouverture du champ de lecture [mm]

Champ de vision (typique)

Field of view (typical)		
1 Distance (mm)	3 Reading field height (mm)	4 Reading field width (mm)
100	52	61
200	103	122
300	155	183
400	206	244
500	257	306

Commande et affichage

LED	Affichage	Signification
1 PWR	Off Ambre, lumière permanente	Pas de tension d'alimentation Appareil en marche
2 ERROR	Lumière rouge permanente Rouge, clignotant 1x	Erreur de l'appareil Lecture non réussie
3 TUNE	Bleue clignotante	Appareil en mode de coordination
4 GOOD READ	Verte clignotante	Lecture réussie

Code d'article



Désignation d'article : **DCR XXXX YYZ-ABC-DEF-GGGG**

DCR	Principe de fonctionnement DCR : Dual Code Reader
XXXX	Série/interface (technologie de bus de terrain intégrée) 108i : Ethernet TCP/IP, RS 232, Modbus TCP
YYY	Focalisation ADJ : réglable (manuellement)
ZZZZ	Variante optique 06 : distance focale 6 mm 08 : ouverture f/8.0

Code d'article


A	Connexion 3: Câble avec un seul connecteur industriel 4: Câble spécial (avec un connecteur industriel double)
B	Longueur de câble 1: 0,3 m
C	Sortie du faisceau 2: Côté avant
D	Éclairage R: Rouge
E	Plage de résolution 3: 1024x768 - 1280x1024 pixels
F	Type de capteur photographique M: Monochrome
GGGG	Équipement spécial F001 : Sortie de commutation NPN

Remarques


 Respecter les directives d'utilisation conforme !	
	<ul style="list-style-type: none"> ⌘ Le produit n'est pas un capteur de sécurité et ne sert pas à la protection des personnes. ⌘ Le produit ne doit être mis en service que par des personnes qualifiées. ⌘ Employez toujours le produit dans le respect des directives d'utilisation conforme.

Accessoires

Connectique - Câbles de liaison

	Art. n°	Désignation	Article	Description
	50154484	KY DCR 108	Câble de liaison	Connexion 1, fonction: Connexion principale Connexion 1: Connecteur rond, M12, Axiale, Prise mâle, Codage A, 12 pôles Connexion 2: Extrémité libre Connexion 3: RJ45, Prise femelle Blindé: Oui Longueur de câble: 3.000 mm

Technique de fixation - Équerres de fixation

	Art. n°	Désignation	Article	Description
	50154483	BT DCR 100	Pièce de fixation	Modèle de pièce de fixation: Équerre en L Fixation, côté installation: Fixation traversante Fixation, côté appareil: À visser Type de pièce de fixation: Rigide Matériau: Métallique

Accessoires

Remarque



Vous trouverez une liste de tous les accessoires disponibles sur le site Internet de Leuze sous l'onglet Téléchargement de la page de détail de l'article.