

## Technisch gegevensblad Stationaire 2D-codelezer

Art.-nr.: 50154401

DCR108iADJ-0608-312-R3M-F001

### Inhoud

- Technische gegevens
- Maattekeningen
- Elektrische aansluiting
- Diagrammen
- Bediening en display
- Artikelsleutel
- Opmerkingen
- Toebehoren



Afbeelding kan afwijken

CE **RS232** Ethernet

## Technische gegevens

### Basisgegevens

Serie	DCR 100i
Chip	CMOS (Global Shutter)

### Functies

Softwarefuncties	Lezen van 1D-codes Lezen van 2D-codes
------------------	--

### Leesgegevens

Leesbare codetypen	2/5 Hong Kong 2/5 IATA 2/5 Interleaved Aztec Codabar Code 128 Code 32 Code 39 Code 93 Composite codes Data matrix code EAN 8/13 GS1 Databar Expanded GS1 Databar Expanded Stacked GS1 Databar Limited GS1 Databar RSS 14 GS1 Databar RSS 14 Stacked Maxicode Micro QR MSI Plessey PDF417 PDF417 Micro Pharma code QR-code UPC-A UPC-E
--------------------	--

### Optische gegevens

Leesafstand	40 ... 550 mm
Lichtbron	LED, Rood
Resolutie camera horizontaal	1.080 px
Resolutie camera verticaal	1.280 px
Brandpuntafstand	6 mm
Leeshoek openingshoek, horizontaal	29 °
Leeshoek openingshoek, verticaal	34 °
Modulegrootte	0,08 ... 0,5 mm
Cameratype	Monochroom
Focus	Handmatig instelbaar

### Elektrische gegevens

Bluscircuit	Overbelastingsbeveiliging
<b>Prestatiegegevens</b>	
Voedingsspanning $U_B$	12 ... 28 V, DC
Stroomopname extra opmerking	Max. = 11 W, bij 12 V DC
<b>Ingangen</b>	
Aantal digitale schakelingen	1 St.

### Schakelingen

Type	Digitale schakelingang
Spanningstype	DC
Schakelprincipe	PNP/NPN (optisch gekoppelde transistor (schakelement))

### Uitgangen

Aantal digitale schakeluitgangen	2 St.
----------------------------------	-------

### Schakeluitgangen

Type	Digitale schakeluitgang
Spanningstype	DC
Schakelstroom, max.	100 mA

#### Schakeluitgang 1

Schakelement	Optisch gekoppelde transistor
Schakelprincipe	NPN

#### Schakeluitgang 2

Schakelement	Optisch gekoppelde transistor
Schakelprincipe	NPN

### Interface

Type	RS 232, Ethernet
------	------------------

#### RS 232

Functie	Proces
Overdrachtssnelheid	9.600 ... 230.400 Bd
Gegevensformaat	instelbaar
Startbit	1
Databit	8
Stopbit	1
Pariteit	Geen
Gegevenscodering	ASCII binair

#### Ethernet

Architectuur	Client Server
Adrestoewijzing	DHCP handmatige adrestoewijzing
Overdrachtssnelheid	10 Mbit/s 100 Mbit/s
Functie	Proces
Switch-functionaliteit	Geen
Overdrachtsprotocol	TCP/IP, UDP, Modbus TCP

### Aansluiting

Aantal aansluitingen	1 St.
----------------------	-------

#### Aansluiting 1

Functie	Data-interface Signaal IN Signaal OUT Spanningsvoorziening
Type aansluiting	Ronde stekker
Schroefdraadmaat	M12
Type	female
Materiaal	Metaal
Aantal polen	12 -polig
Codering	A-gecodeerd

## Technische gegevens

### Mechanische gegevens

Bouwworm	hoekig
Afmeting (b x h x l)	44 mm x 29 mm x 53 mm
Materiaal behuizing	Metaal
Behuizing metaal	Aluminium
Materiaal optiekafdekking	Glas
Nettogewicht	150 g
Kleur behuizing	zilver
Type bevestiging	Bevestigingsschroefdraad via optioneel bevestigingsonderdeel

### Bediening en display

Type weergave	LED
Aantal LED's	5 St.
Type configuratie/parametrering	Parametreercodes Software Teach-In
Bedieningselementen	Toets(en)
Functie van bedieningselement	Resetten naar fabrieksinstellingen Trigger Tune

### Omgevingsgegevens

Omgevingstemperatuur bedrijf	0 ... 50 °C
Omgevingstemperatuur opslag	-30 ... 70 °C
Relatieve luchtvochtigheid (niet condenserend)	5 ... 95 %

### Certificeringen

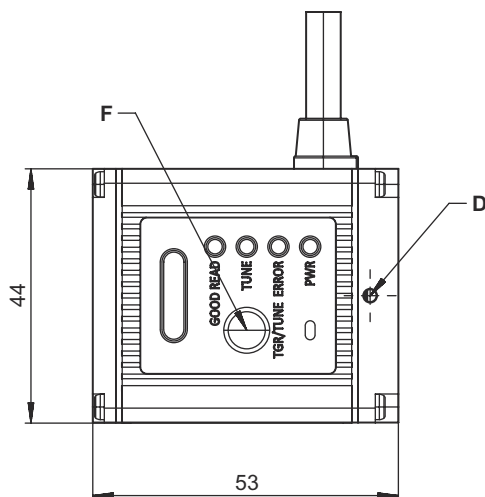
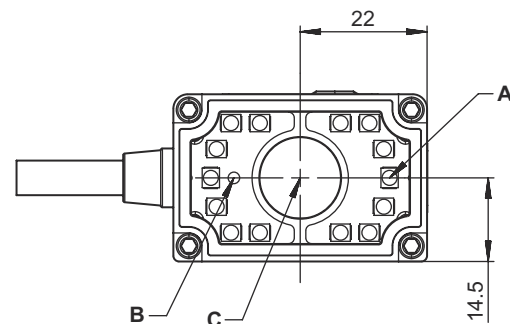
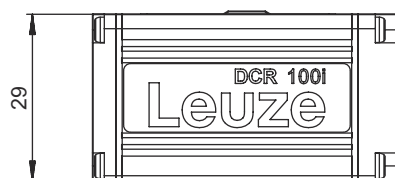
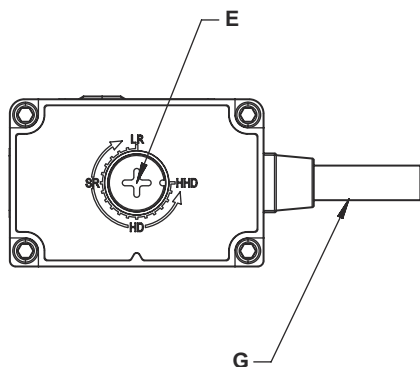
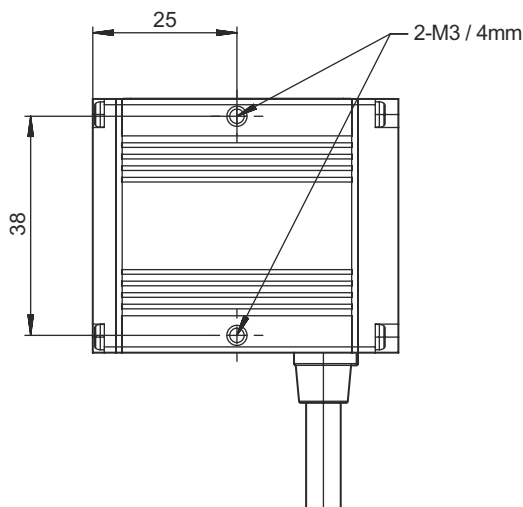
Beschermingsgraad	IP 64
Beschermingsgraad	III
Testprocedure EMC volgens norm	FCC 15-CFR 47 Part 15 Limits Class B IEC 61000-4-2 IEC 61000-4-3 IEC 61000-4-8

### Classificatie

Douanetariefnummer	84719000
ECLASS 5.1.4	27280103
ECLASS 8.0	27280103
ECLASS 9.0	27280103
ECLASS 10.0	27280103
ECLASS 11.0	27280103
ECLASS 12.0	27280103
ECLASS 13.0	27280103
ECLASS 14.0	27280103
ECLASS 15.0	27280103
ECLASS 16.0	27280103
ETIM 5.0	EC002550
ETIM 6.0	EC002999
ETIM 7.0	EC002999
ETIM 8.0	EC002999
ETIM 9.0	EC002999
ETIM 10.0	EC002999
UNSPSC 26.08	43211701

# Maattekeningen

Alle maten in millimeter



- A Geïntegreerde led voor verlichting (rood licht)
- B Geïntegreerde laserdiode (rood)
- C Midden van de optische as
- D Borgschroef voor focusinstelling (1,27 mm zeskant)
- E Schroef voor focusinstelling

- LR: groot bereik
- SR: standaardbereik
- HD: hoge dichtheid
- HHD: hyperhoge dichtheid
- F Trigger-/afstemmingsknop

- G Kabel met M12-12-polige vrouwelijke stekker

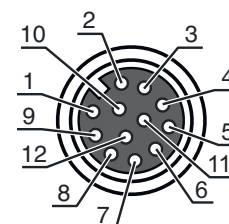
## Elektrische aansluiting

### Aansluiting 1

<b>Functie</b>	Data-interface Signaal IN Signaal OUT Spanningsvoorziening
<b>Type aansluiting</b>	Ronde stekker
<b>Schroefdraadmaat</b>	M12
<b>Type</b>	female
<b>Materiaal</b>	Metaal
<b>Aantal polen</b>	12 -polig
<b>Codering</b>	A-gecodeerd

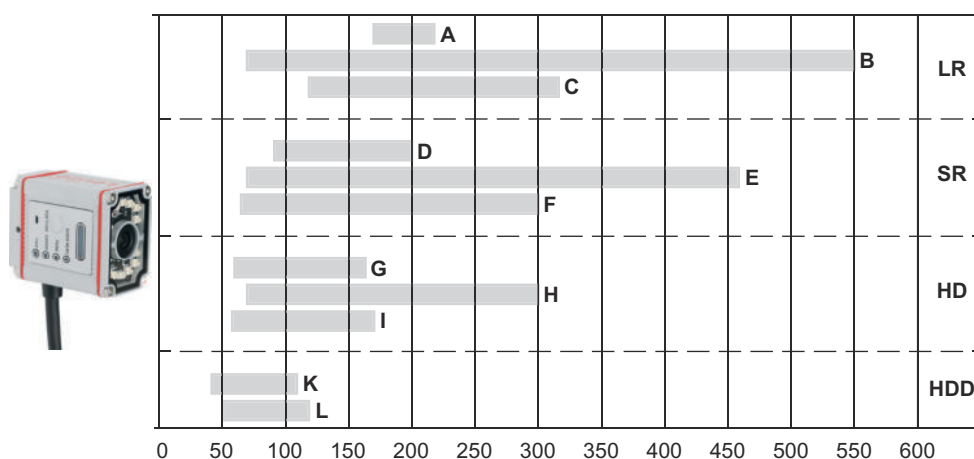
### Pin      Pintoewijzing

1	RS 232 TxD
2	SWOUT 1 (Niet afgelezen)
3	FE
4	Trigger IN
5	SWOUT 2 (Correct afgelezen)
6	GND
7	RS 232 RxD
8	Tx+
9	Tx-
10	V+
11	RX-
12	RX+



## Diagrammen

### Afleesafstand (typisch)

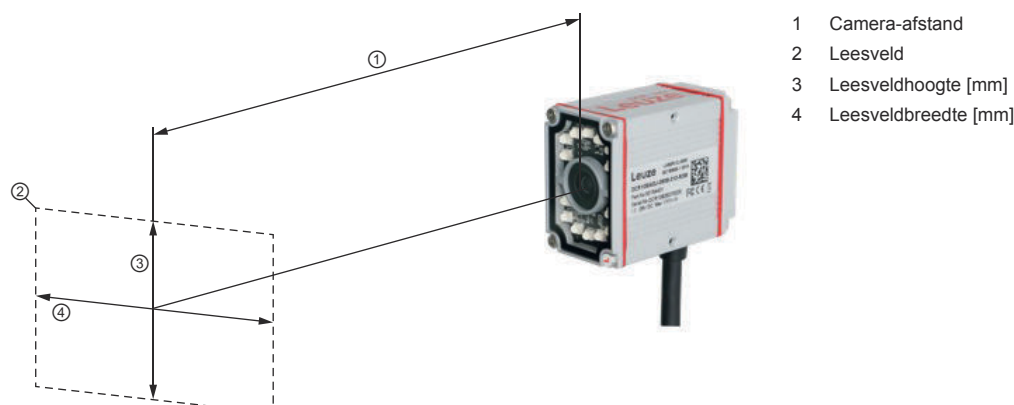


- A Groot bereik, 0,254 mm /2D-codes
- B Groot bereik, 0,33 mm/1D-codes
- C Groot bereik, 0,127 mm/1D-codes
- D Standaardbereik, 0,18 mm/2D-code

- E Standaardbereik, 0,33 mm/1D-code
- F Standaardbereik, 0,127 mm/1D-code
- G Hoge dichtheid, 0,18 mm/2D-codes
- H Hoge dichtheid, 0,33 mm 1D-codes

- I Hoge dichtheid, 0,08 mm/1D-codes
- K Extreem hoge dichtheid, 0,18 mm/2D-codes
- L Extreem hoge dichtheid, 0,08 mm/1D-codes

## Diagrammen



- 1 Camera-afstand
- 2 Leesveld
- 3 Leesveldhoogte [mm]
- 4 Leesveldbreedte [mm]

## Zichtveld (typisch)

Field of view (typical)		
1 Distance (mm)	3 Reading field height (mm)	4 Reading field width (mm)
100	52	61
200	103	122
300	155	183
400	206	244
500	257	306

## Bediening en display

LED	Display	Verklaring
1 PWR	Uit Amber, continu licht	Geen voedingsspanning Apparaat AAN
2 ERROR	rood, permanent aan Rood, 1x knipperend	Apparaatfout Lezen mislukt
3 TUNE	blauw, knipperend	Apparaat in stemmodus
4 GOOD READ	groen, knipperend	Lezen gelukt

## Artikelsleutel



Artikelaanduiding: DCR XXXX YYY-ZZZZ-ABC-DEF-GGGG

DCR	<b>Werkingsprincipe</b> DCR: Dual Code Reader
XXXX	<b>Serie/interface (geïntegreerde veldbus-technologie)</b> 108i : Ethernet TCP/IP, RS 232, Modbus TCP
YYY	<b>Focus</b> ADJ: Instelbaar (handmatig)
ZZZZ	<b>Optiekvariant</b> 06: brandpuntafstand 6 mm 08: opening f/8.0

## Artikelsleutel

<b>A</b>	<b>Aansluiting</b> 3: kabel met een enkele industriële stekker 4: speciale kabel (met dubbele industriële stekker)
<b>B</b>	<b>Kabellengte</b> 1: 0,3 m
<b>C</b>	<b>Straaluitgang</b> 2: voorkant
<b>D</b>	<b>Verlichting</b> R: rood
<b>E</b>	<b>Resolutiebereik</b> 3: 1024x768 - 1280x1024 pixels
<b>F</b>	<b>Type beeldsensor</b> M: monochrome
<b>GGGG</b>	<b>Speciale uitvoering</b> F001: NPN-schakeluitgang

## Opmerkingen

 <b>Gebruiken voor het bedoeld gebruik!</b>	
	<ul style="list-style-type: none"> <li>⚠ Het product is geen veiligheidssensor en dient niet voor personenbeveiliging.</li> <li>⚠ Het product mag alleen door een bevoegd persoon in bedrijf worden gesteld.</li> <li>⚠ Het product uitsluitend gebruiken volgens het bedoeld gebruik.</li> </ul>

## Toebehoren

### Aansluittechniek - verbindingkabels

	Art.-nr.	Benaming	Artikel	Beschrijving
	50154484	KY DCR 108	Verbindingskabel	Aansluiting 1, functie: Basisaansluiting Aansluiting 1: Ronde stekker, M12, axiaal, male, A-gecodeerd, 12 -polig Aansluiting 2: open uiteinde Aansluiting 3: RJ45, female Afgeschermd: Ja Kabellengte: 3.000 mm

### Bevestigingstechniek - bevestigingshoekprofielen

	Art.-nr.	Benaming	Artikel	Beschrijving
	50154483	BT DCR 100	Bevestigingsonderdeel	Uitvoering van bevestigingsonderdeel: Hoek L-vorm Bevestiging, installatiezijde: Doorgaande bevestiging Bevestiging, apparaatzijde: schroefbaar Type bevestigingsonderdeel: star Materiaal: Metaal

## Toebehoren

### Opmerking



↪ Een lijst met alle beschikbare toebehoren vindt u op de webpagina van Leuze onder het downloadtabblad van de artikeldetailpagina.