

## Technisches Datenblatt Ultraschall Distanzsensor

Art.-Nr.: 50150579

DMU420B-500.3/LC-M8



Abbildung kann abweichen

### Inhalt

- Technische Daten
- Maßzeichnungen
- Elektrischer Anschluss
- Diagramme
- Bedienung und Anzeige
- Artikelschlüssel
- Hinweise
- Zubehör



# Technische Daten

## Basisdaten

Serie	420B
-------	------

## Kenngrößen

MTTF	390 Jahre
------	-----------

## Ultraschalldaten

Ultraschallfrequenz	290 kHz
Abstrahlrichtung	frontseitig
Öffnungswinkel	2 ... 9 °

## Messdaten

Messbereich	15 ... 500 mm
Auflösung	< 0,3 mm / < 0,5 mm
Genauigkeit	2 %
Bezugsgröße Genauigkeit	Endwert
Wiederholgenauigkeit	0,5 mm, Endwert
Temperaturdrift	2 %
Bezugsgröße Temperaturdrift	Endwert

## Elektrische Daten

Schutzbeschaltung	Induktionsschutz
	Kurzschlussschutz
	Verpolschutz

### Leistungsdaten

Versorgungsspannung $U_B$	12 ... 30 V, DC
Restwelligkeit	0 ... 10 %, von $U_B$
Leerlaufstrom	0 ... 35 mA
Schalthysterese	4 %

### Ausgänge

Anzahl Analogausgänge	1 St.
Anzahl digitaler Schaltausgänge	1 St.
Lastwiderstand	100 ... 1.000 $\Omega$ , < (+Vs - 10V) / 0,02 A

### Analogausgänge

Strom	4 ... 20 mA
-------	-------------

### Analogausgang 1

Art	Strom
-----	-------

### Schaltausgänge

Spannungsart	DC
Schaltstrom, max.	100 mA
Schaltspannung	low: $\leq 2$ V

### Schaltausgang 1

Schaltelement	Transistor, Gegentakt
Schaltprinzip	IO-Link / hellerschaltend (PNP) / dunkelschaltend (NPN)

## Zeitverhalten

Schaltfrequenz	12 Hz
Ansprechzeit	< 40 ms
Bereitschaftsverzögerung	300 ms

## Schnittstelle

Art	IO-Link
-----	---------

## IO-Link

COM-Mode	COM2
Min. cycle time	COM2 = 8 ms
Frametyp	2.2
Spezifikation	V1.1
Device ID	3099
SIO-Mode support	Ja
Prozessdaten, Länge	48 Bit

## Anschluss

Anzahl Anschlüsse	1 St.
-------------------	-------

### Anschluss 1

Funktion	Signal IN
	Signal OUT
	Spannungsversorgung
Art des Anschlusses	Rundstecker
Gewindegröße	M8
Typ	male
Werkstoff	Metall
Polzahl	4 -polig

## Mechanische Daten

Bauform	kubisch
Abmessung (B x H x L)	20,5 mm x 41 mm x 15 mm
Werkstoff Gehäuse	Kunststoff
Gehäuse Kunststoff	ASA, PMMA
Werkstoff Ultraschallwandler	Piezokeramik (enthält Bleititanzirkonoxid (PZT))
Nettogewicht	22 g
Farbe Gehäuse	rot
Art der Befestigung	Durchgangsbefestigung

## Bedienung und Anzeige

Art der Anzeige	LED
Anzahl der LED	3 St.
Bedienelemente	Teach-Knopf
Funktion des Bedienelements	Tastweiteneinstellung

## Umgebungsdaten

Umgebungstemperatur Betrieb	-25 ... 65 °C
Umgebungstemperatur Lagerung	-25 ... 75 °C

## Zertifizierungen

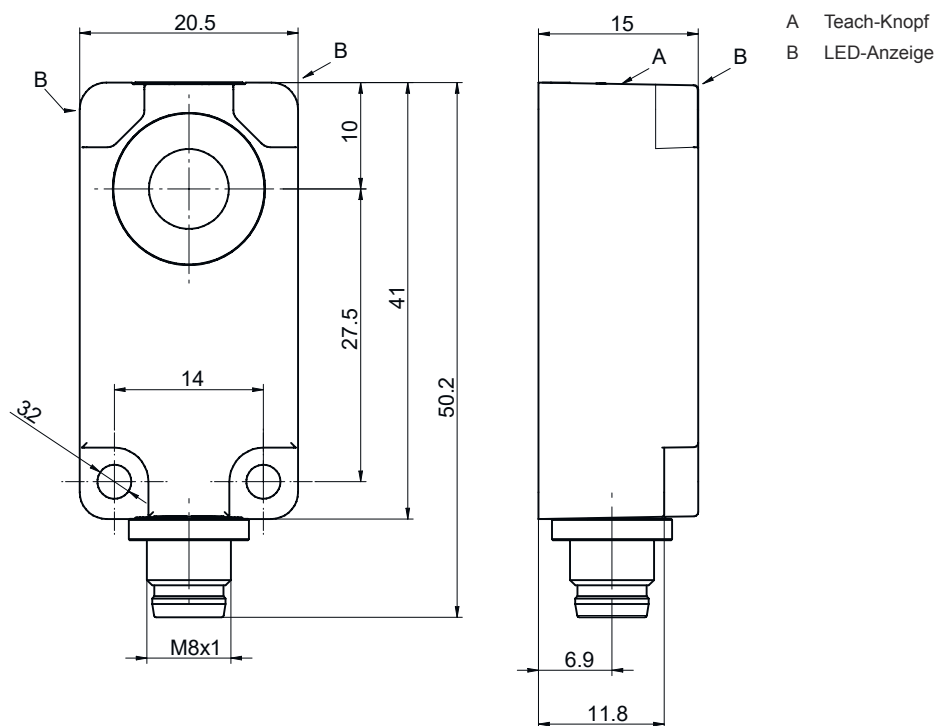
Schutzart	IP 67
Schutzklasse	III
Zulassungen	c UL US
Gültiges Normenwerk	IEC 60947-5-2

## Technische Daten

Zolltarifnummer	85365019
ECLASS 5.1.4	27272803
ECLASS 8.0	27272803
ECLASS 9.0	27272803
ECLASS 10.0	27272803
ECLASS 11.0	27272803
ECLASS 12.0	27272803
ECLASS 13.0	27272803
ECLASS 14.0	27272803
ECLASS 15.0	27272803
ETIM 5.0	EC001849
ETIM 6.0	EC001849
ETIM 7.0	EC001849
ETIM 8.0	EC001849
ETIM 9.0	EC001849
ETIM 10.0	EC001849

## Maßzeichnungen

Alle Maßangaben in Millimeter

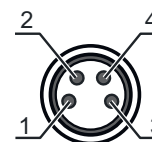


# Elektrischer Anschluss

## Anschluss 1

<b>Funktion</b>	Signal IN
	Signal OUT
	Spannungsversorgung
<b>Art des Anschlusses</b>	Rundstecker
<b>Gewindegröße</b>	M8
<b>Typ</b>	male
<b>Werkstoff</b>	Metall
<b>Polzahl</b>	4 -polig

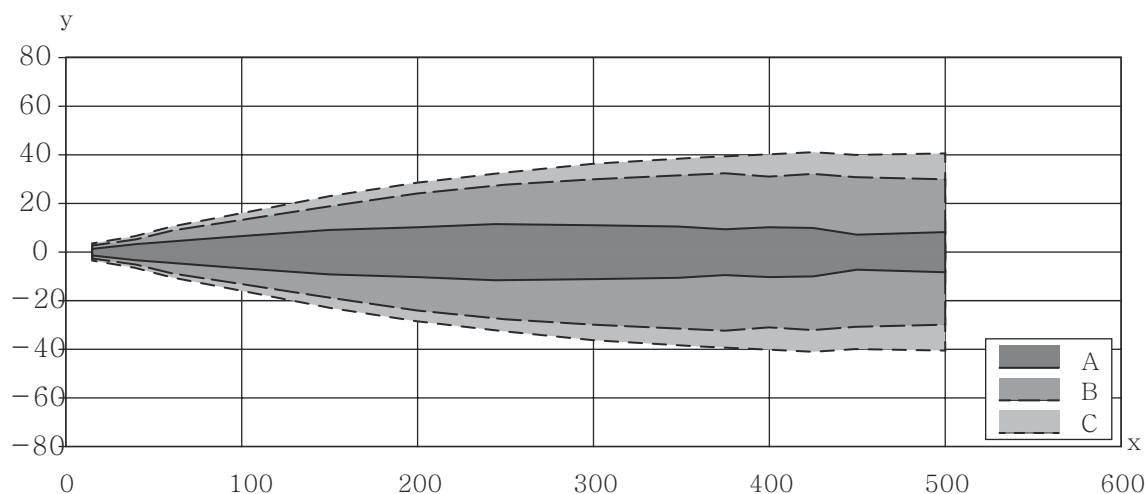
Pin	Pinbelegung
1	V+
2	OUT mA
3	GND
4	IO-Link / OUT 1



## Diagramme

Typ. Ansprechverhalten

Standardobjekt, Grösse 15 x 15 mm, rechtwinklig zur Sensor-Referenzachse ausgerichtet



x Objekt Abstand zum Sensor [mm]

y Seitlicher Versatz zur Referenzachse [mm]

A schmal

B mittel

C breit

## Bedienung und Anzeige


LED	Anzeige	Bedeutung
1	blau, Dauerlicht	Teach aktiv
2	grün, Dauerlicht	Betriebsbereitschaft
3	gelb, Dauerlicht	Objekt erkannt

# Artikelschlüssel

Artikelbezeichnung: AAA4BB-xxxx.C/DEF-GG

<b>AAA</b>	<b>Funktionsprinzip</b> HTU: Ultraschallsensor, tastendes Prinzip mit Hintergrundausblendung DMU: Ultraschallsensor, Distanz messendes Prinzip
<b>4BB</b>	<b>Bauform</b> 420B: kubisch 412B: zylindrisch mit M12-Gewinde
<b>xxxx</b>	<b>Reichweite</b> Betriebsreichweite in Millimeter
<b>C</b>	<b>Reichweitereinstellung</b> 3: Teach-In über Taste
<b>D</b>	<b>Schaltausgang / Funktion OUT 1/IN: Pin 4</b> 6: Push-Pull (Gegentakt) Schaltausgang, PNP hellschaltend, NPN dunkelschaltend G: Push-Pull (Gegentakt) Schaltausgang, PNP dunkelschaltend, NPN hellschaltend L: IO-Link / hellschaltend (PNP)/dunkelschaltend (NPN)
<b>E</b>	<b>Schaltausgang / Funktion OUT 2/IN: Pin 2</b> T: Teach-In über Leitung C: Analogausgang Strom V: Analogausgang Spannung X: Pin nicht belegt 6: Push-Pull (Gegentakt) Schaltausgang, PNP hellschaltend, NPN dunkelschaltend
<b>F</b>	<b>Schaltausgang / Funktion OUT 3/IN: Pin 5</b> T: Teach-In über Leitung
<b>GG</b>	<b>Elektrischer Anschluss</b> M12: M12-Rundsteckverbinder M8: M8 Rundsteckverbinder


**Hinweis**




↪ Eine Liste mit allen verfügbaren Gerätetypen finden Sie auf der Webseite von Leuze unter [www.leuze.com](http://www.leuze.com).

## Hinweise

 **Bestimmungsgemäße Verwendung beachten!**

- 
- ↪ Das Produkt ist kein Sicherheits-Sensor und dient nicht dem Personenschutz.
  - ↪ Das Produkt ist nur von befähigten Personen in Betrieb zu nehmen.
  - ↪ Setzen Sie das Produkt nur entsprechend der bestimmungsgemäßen Verwendung ein.

 **Bei UL-Applikationen:**

- 
- ↪ Bei UL-Applikationen ist die Benutzung ausschließlich in Class-2-Stromkreisen nach NEC (National Electric Code) zulässig.

# Zubehör

## Anschlussstechnik - Anschlussleitungen

	Art.-Nr.	Bezeichnung	Artikel	Beschreibung
 	50130850	KD U-M8-4A-V1-050	Anschlussleitung	Anschluss 1: Rundstecker, M8, axial, female, 4 -polig Rundstecker, LED: Nein Anschluss 2: offenes Ende Geschirmt: Nein Leitungslänge: 5.000 mm Werkstoff Mantel: PVC
 	50130871	KD U-M8-4W-V1-050	Anschlussleitung	Anschluss 1: Rundstecker, M8, gewinkelt, female, 4 -polig Rundstecker, LED: Nein Anschluss 2: offenes Ende Geschirmt: Nein Leitungslänge: 5.000 mm Werkstoff Mantel: PVC

### Hinweis



↪ Eine Liste mit allen verfügbaren Zubehöartikeln finden Sie auf der Webseite von Leuze im Download-Tab der Artikeldetailseite.