

Technisches Datenblatt

Verteiler

Art.-Nr.: 50130994

MD 7XXP-11-82IO5-FK



Inhalt

- Technische Daten
- Maßzeichnungen
- Elektrischer Anschluss
- Schaltbilder
- Bedienung und Anzeige
- Zubehör



Technische Daten

Elektrische Daten

Eingänge

Schaltelement	PNP
---------------	-----

Leistungsdaten

Summenstrom	≤ 2 x 8 A
-------------	-----------

Eingangsdaten Logik

Eingangsnennspannung U_N	24 V DC
----------------------------	---------

Anschluss

Stammanschluss

Art des Anschlusses	Klemme
Funktion	Verbindung zur Steuerung
Polzahl	21 -polig
Werkstoff Haube	Polybutylen (PBT)

Verteileranschlüsse

Anzahl Anschlüsse	8 St.
Gewindegröße	M12
Polzahl	5 -polig
Kodierung	A-kodiert
Typ	female
Werkstoff	Kunststoff
Werkstoff Dichtung O-Ring	TPU
Werkstoff Kontakte	vergoldet
Betriebsstrom je Kontakt	4 A

Mechanische Daten

Bauform	kubisch
Abmessung (B x H x L)	50 mm x 15 mm x 150 mm
Werkstoff Gehäuse	Kunststoff
Nettogewicht	210 g

Bedienung und Anzeige

Art der Anzeige	LED
-----------------	-----

Umgebungsdaten

Umgebungstemperatur Betrieb	-20 ... 70 °C
-----------------------------	---------------

Zertifizierungen

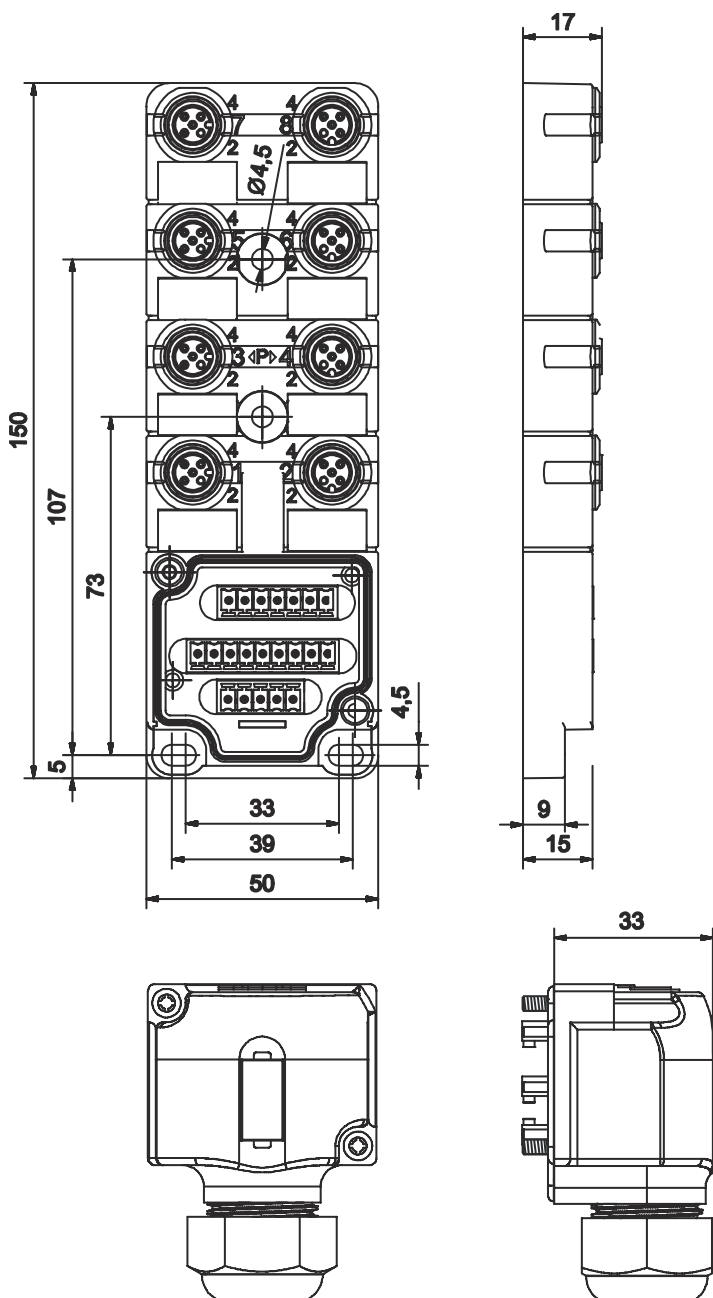
Schutzart	IP 65
	IP 67
Zulassungen	c UL US

Klassifikation

Zolltarifnummer	85369010
ECLASS 5.1.4	27279201
ECLASS 8.0	27279219
ECLASS 9.0	27440108
ECLASS 10.0	27440108
ECLASS 11.0	27440108
ECLASS 12.0	27440108
ECLASS 13.0	27440108
ECLASS 14.0	27440108
ECLASS 15.0	27440108
ECLASS 16.0	27440108
ETIM 5.0	EC002585
ETIM 6.0	EC002585
ETIM 7.0	EC003558
ETIM 8.0	EC002585
ETIM 9.0	EC002585
ETIM 10.0	EC002585
UNSPSC 26.08	32151900

Maßzeichnungen

Alle Maßangaben in Millimeter



Elektrischer Anschluss

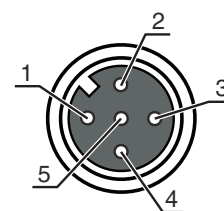
Anschluss 1

Art des Anschlusses	Klemme
Polzahl	21 -polig

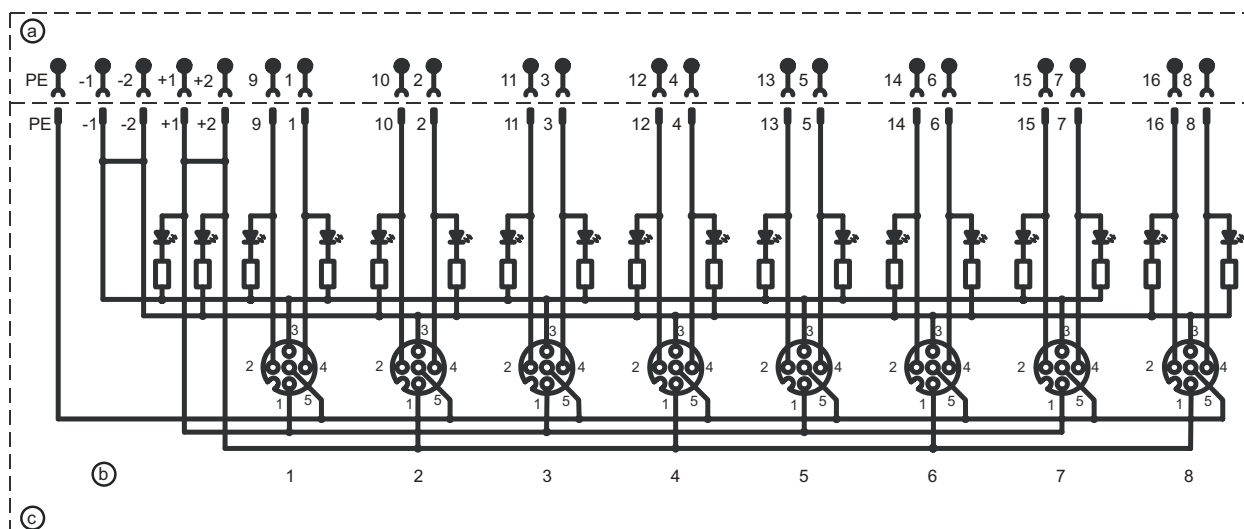
Elektrischer Anschluss

Klemme	Belegung
9	Steckplatz 1 / Kontakt 2
10	Steckplatz 2 / Kontakt 2
11	Steckplatz 3 / Kontakt 2
12	Steckplatz 4 / Kontakt 2
13	Steckplatz 5 / Kontakt 2
14	Steckplatz 6 / Kontakt 2
16	Steckplatz 8 / Kontakt 2
1	Steckplatz 1 / Kontakt 4
2	Steckplatz 2 / Kontakt 4
3	Steckplatz 3 / Kontakt 4
4	Steckplatz 4 / Kontakt 4
+1	Steckplatz 1-8 / Kontakt 1
+2	Steckplatz 1-8 / Kontakt 1
-1	Steckplatz 1-8 / Kontakt 3
-2	Steckplatz 1-8 / Kontakt 3
PE	Steckplatz 1-8 / Kontakt 5
5	Steckplatz 5 / Kontakt 4
6	Steckplatz 6 / Kontakt 4
7	Steckplatz 7 / Kontakt 4
8	Steckplatz 8 / Kontakt 4
15	Steckplatz 7 / Kontakt 2

Pin	Pinbelegung
1	+
2	NC(2)
3	-
4	NO(2)
5	PE



Schaltbilder




- a Anschlussshaube
- b Steckbuchse
- c Grundgehäuse

Bedienung und Anzeige

LED	Anzeige	Bedeutung
1	grün, Dauerlicht	Betriebsspannung liegt an
2	gelb, Dauerlicht	Signal 1
3	weiß, Dauerlicht	Signal 2

Zubehör

Allgemein

	Art.-Nr.	Bezeichnung	Artikel	Beschreibung
	50134480	CAP M12K-Set	Anschlusskappe	Art: Verschlusshaube für freie Steckplätze Gewindegröße: M12 Werkstoff: Kunststoff

Hinweis



↪ Eine Liste mit allen verfügbaren Zubehörartikeln finden Sie auf der Webseite von Leuze im Download-Tab der Artikeldetailseite.