

## Technisches Datenblatt Sicherheits-Schalter

Art.-Nr.: 63000505

ERS200-M4C1-M20-HLR79

### Inhalt

- Technische Daten
- Maßzeichnungen
- Elektrischer Anschluss



Abbildung kann abweichen



## Technische Daten

### Basisdaten

Serie	ERS200
-------	--------

### Funktionen

Funktionen	Sicheres Abschalten von Maschinen Variante ohne Reset-Knopf
------------	--

### Kenngößen

Gebrauchsdauer $T_M$	20 Jahre, EN ISO 13849-1
$B10_d$	2.000.000 Anzahl Zyklen

### Elektrische Daten

Gebrauchskategorie bei DC 13	Ue / Ie: 24 V / 6 A, 125 V / 1,1 A, 250 V / 0,4 A, EN 60947-5-1
Gebrauchskategorie bei AC 15	Ue / Ie: 250 V / 6 A, 400 V / 4 A, 500 V / 1 A, EN 60947-5-1
Kontaktbestückung	2NC + 1NO
Kontaktöffnung	kraftschlüssig, zwangsweise
Kurzschlusschutz	500 V, 10 A, Typ aM, IEC 60269-1

### Leistungsdaten

Bemessungsisolationsspannung	400 V AC, 500 V DC
Konventioneller thermischer Strom, max.	10 A

### Anschluss

Anzahl Anschlüsse	1 St.
Anzahl Leitungseinführungen	1 St.

### Anschluss 1

Funktion	Kontaktanschluss
Art des Anschlusses	Klemme
Kabelverschraubung	M20 x 1,5
Polzahl	6 -polig

### Leitungseigenschaften

Anschlussquerschnitte	1 x 0,34 mm <sup>2</sup> bis 2 x 1,5 mm <sup>2</sup> , Litze
-----------------------	--

### Mechanische Daten

Abmessung (B x H x L)	40 mm x 36,3 mm x 165 mm
Werkstoff Gehäuse	Metall
Gehäuse Metall	ZAMAK
Werkstoff elektrischer Kontakt	Silberlegierung
Nettogewicht	298 g
Farbe Gehäuse	grau rot
Art der Befestigung	Durchgangsbefestigung
Art der Leitungseinführung	M20 x 1,5
Einbaulage	in Seilzugachse
Schaltprinzip	Schleichkontakt
Mechanische Lebensdauer	1.000.000 Betätigungsspiele, IEC 6047-5-1
Betätigungshäufigkeit, max.	600 pro Stunde, IEC 6047-5-1
Betätiger, extern	Seilzug
Betätiger, Seillänge, max. (bei 20 °C Temperaturdifferenz)	24 m
Auszugskraft, Betätiger entriegelt	83 N
Betätigungskraft (herausziehen bei Zwangstrennung)	90 N
Betätigungskraft (nachlassen)	63 N
Betätigungsrichtungen	in Längsachse
Betätigungsweg bei Zwangstrennung	8 mm
Art der Betätigung	Seilzug
Werkstoff Kopf	Kunststoff

### Umgebungsdaten

Umgebungstemperatur Betrieb	-25 ... 80 °C
Verschmutzungsgrad	3, EN 60947-1

### Zertifizierungen

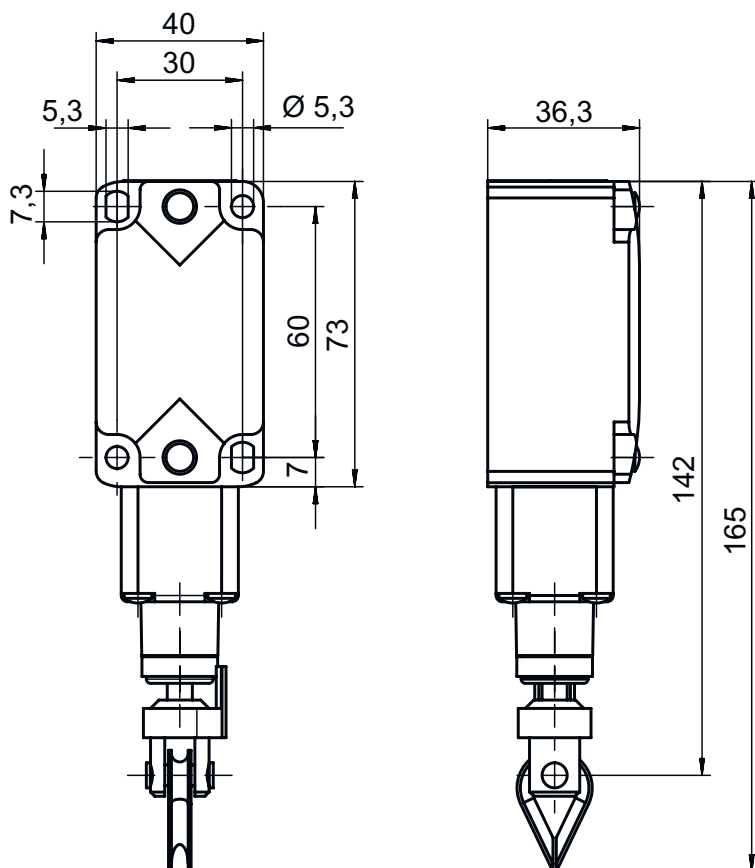
Schutzart	IP 67
Zulassungen	c UL US IMQ

### Klassifikation

Zolltarifnummer	85369095
ECLASS 5.1.4	27270690
ECLASS 8.0	27270607
ECLASS 9.0	27371201
ECLASS 10.0	27371201
ECLASS 11.0	27371201
ECLASS 12.0	27371201
ECLASS 13.0	27371201
ECLASS 14.0	27371201
ECLASS 15.0	27371201
ETIM 5.0	EC002033
ETIM 6.0	EC002033
ETIM 7.0	EC002033
ETIM 8.0	EC002033
ETIM 9.0	EC002033
ETIM 10.0	EC002033

## Maßzeichnungen

Alle Maßangaben in Millimeter



## Elektrischer Anschluss

### Anschluss 1

Funktion	Kontaktanschluss
Art des Anschlusses	Klemme
Kabelverschraubung	M20 x 1,5
Polzahl	6 -polig

### Klemme

### Belegung

11	NC(1)
12	NC(1)
21	NC(2)
22	NC(2)
33	NO(1)
34	NO(1)