

Technisches Datenblatt

Set Reflex-Lichtschanke polarisiert

Art.-Nr.: 50153175

SET PRK5B/4+TKS 40X60.A+BT205M



Abbildung kann abweichen

Inhalt

- Set besteht aus
- Technische Daten
- Maßzeichnungen
- Elektrischer Anschluss
- Diagramme
- Bedienung und Anzeige
- Artikelschlüssel
- Hinweise
- Zubehör



Set besteht aus

| Anzahl | Art.-Nr. | Bezeichnung | Artikel | Beschreibung |
|--------|----------|-------------|---------------------------------|---|
| 1 | 50139831 | BT 205M | Befestigungsteil | Befestigung, anlagenseitig: Durchgangsbefestigung Befestigung, geräteseitig: schraubbar Art des Befestigungsteils: starr Werkstoff: Metall |
| 1 | 50145245 | PRK5B/4 | Reflex-Lichtschanke polarisiert | Grenzreichweite: 0,02 ... 6,5 m Lichtquelle: LED, rot Versorgungsspannung: DC Digitale Schaltausgänge: 1 St. Schaltausgang 1: Transistor, PNP, hellschaltend (dunkelschaltend durch Verpolung von UB) Schaltfrequenz: 500 Hz Anschluss: Leitung, 2.000 mm, 3 -adrig |



Technische Daten

Basisdaten

| | |
|------------------|------------------------|
| Serie | 5B |
| Funktionsprinzip | Reflexions-Prinzip |
| beinhaltet | 1 St. BT 205M |
| | 1 St. TKS 40x60.A |
| | 4 St. Schrauben M3 x 8 |

Sonderausführung

| | |
|------------------|-------------|
| Sonderausführung | Artikel-Set |
|------------------|-------------|

Optische Daten

| | |
|--------------------|---|
| Betriebsreichweite | 0,02 ... 2,8 m, mit Reflektor TKS 40x60.A |
| Betriebsreichweite | zugesicherte Reichweite |
| Grenzreichweite | 0,02 ... 4,2 m, mit Reflektor TKS 40x60.A |
| Grenzreichweite | typische Reichweite |
| Lichtquelle | LED, rot |
| Wellenlänge | 645 nm |
| Sendsignalfom | gepulst |
| LED-Gruppe | Freie Gruppe (nach EN 62471) |

Elektrische Daten

| | |
|-------------------|----------------------------------|
| Schutzbeschaltung | Kurzschlusschutz Verpolschutz |
|-------------------|----------------------------------|

Leistungsdaten

| | |
|---------------------------|---------------------------------------|
| Versorgungsspannung U_B | 10 ... 30 V, DC, inkl. Restwelligkeit |
| Restwelligkeit | 0 ... 15 %, von U_B |
| Leerlaufstrom | 0 ... 20 mA |

Ausgänge

| | |
|---------------------------------|-------|
| Anzahl digitaler Schaltausgänge | 1 St. |
|---------------------------------|-------|

Schaltausgänge

| | |
|-------------------|---|
| Spannungsart | DC |
| Schaltstrom, max. | 50 mA |
| Schaltspannung | high: $\geq(U_B - 2,5V)$ low: $\leq 2,5 V$ |

Schaltausgang 1

| | |
|---------------|---|
| Schaltelement | Transistor, PNP |
| Schaltprinzip | hellschaltend (dunkelschaltend durch Verpolung von U_B) |

Zeitverhalten

| | |
|--------------------------|--------|
| Schaltfrequenz | 500 Hz |
| Ansprechzeit | 1 ms |
| Bereitschaftsverzögerung | 300 ms |

Anschluss

Anschluss 1

| | |
|---------------------|-----------------------------------|
| Funktion | Signal OUT Spannungsversorgung |
| Art des Anschlusses | Leitung |
| Leitungslänge | 2.000 mm |
| Werkstoff Mantel | PVC |
| Leitungsfarbe | schwarz |
| Aderzahl | 3 -adrig |
| Aderquerschnitt | 0,14 mm ² |

Mechanische Daten

| | |
|--------------------------|---|
| Abmessung (B x H x L) | 11 mm x 32,4 mm x 20 mm |
| Werkstoff Gehäuse | Kunststoff |
| Gehäuse Kunststoff | PC-ABS |
| Werkstoff Optikabdeckung | Kunststoff |
| Nettogewicht | 43 g |
| Farbe Gehäuse | rot schwarz |
| Art der Befestigung | über optionales Befestigungsteil Zwei M3 Gewindehülsen |
| Materialverträglichkeit | ECOLAB |

Bedienung und Anzeige

| | |
|-----------------|-------|
| Art der Anzeige | LED |
| Anzahl der LED | 2 St. |

Umgebungsdaten

| | |
|------------------------------|---------------|
| Umgebungstemperatur Betrieb | -40 ... 60 °C |
| Umgebungstemperatur Lagerung | -40 ... 70 °C |

Technische Daten

Zertifizierungen

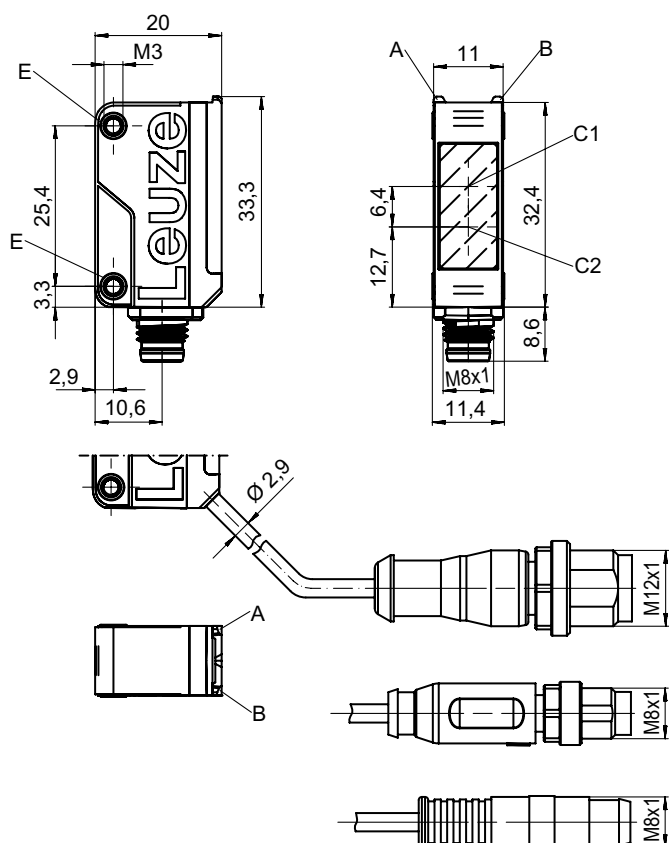
| | |
|---------------------|---------------|
| Schutzart | IP 67 |
| Schutzklasse | III |
| Zulassungen | c UL US |
| Gültiges Normenwerk | IEC 60947-5-2 |

Klassifikation

| | |
|-----------------|----------|
| Zolltarifnummer | 85365019 |
| ECLASS 5.1.4 | 27270902 |
| ECLASS 8.0 | 27270902 |
| ECLASS 9.0 | 27270902 |
| ECLASS 10.0 | 27270902 |
| ECLASS 11.0 | 27270902 |
| ECLASS 12.0 | 27270902 |
| ECLASS 13.0 | 27270902 |
| ECLASS 14.0 | 27270902 |
| ECLASS 15.0 | 27270902 |
| ETIM 5.0 | EC002717 |
| ETIM 6.0 | EC002717 |
| ETIM 7.0 | EC002717 |
| ETIM 8.0 | EC002717 |
| ETIM 9.0 | EC002717 |
| ETIM 10.0 | EC002717 |

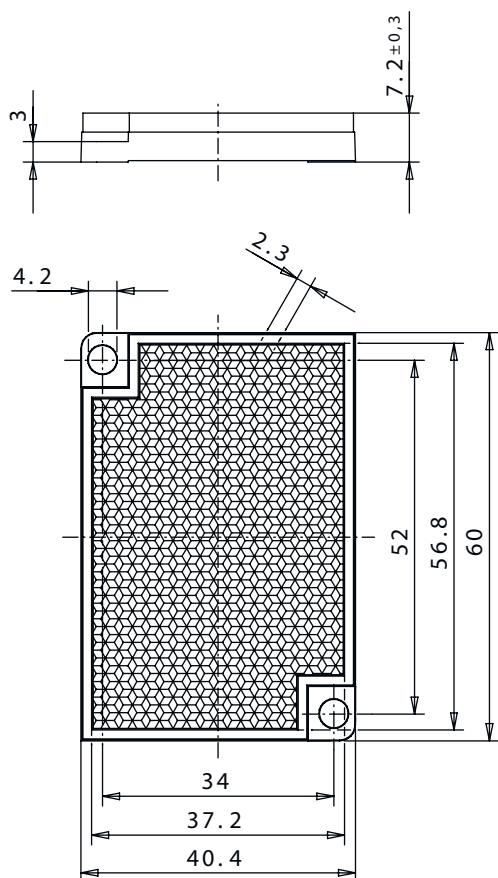
Maßzeichnungen

Alle Maßangaben in Millimeter

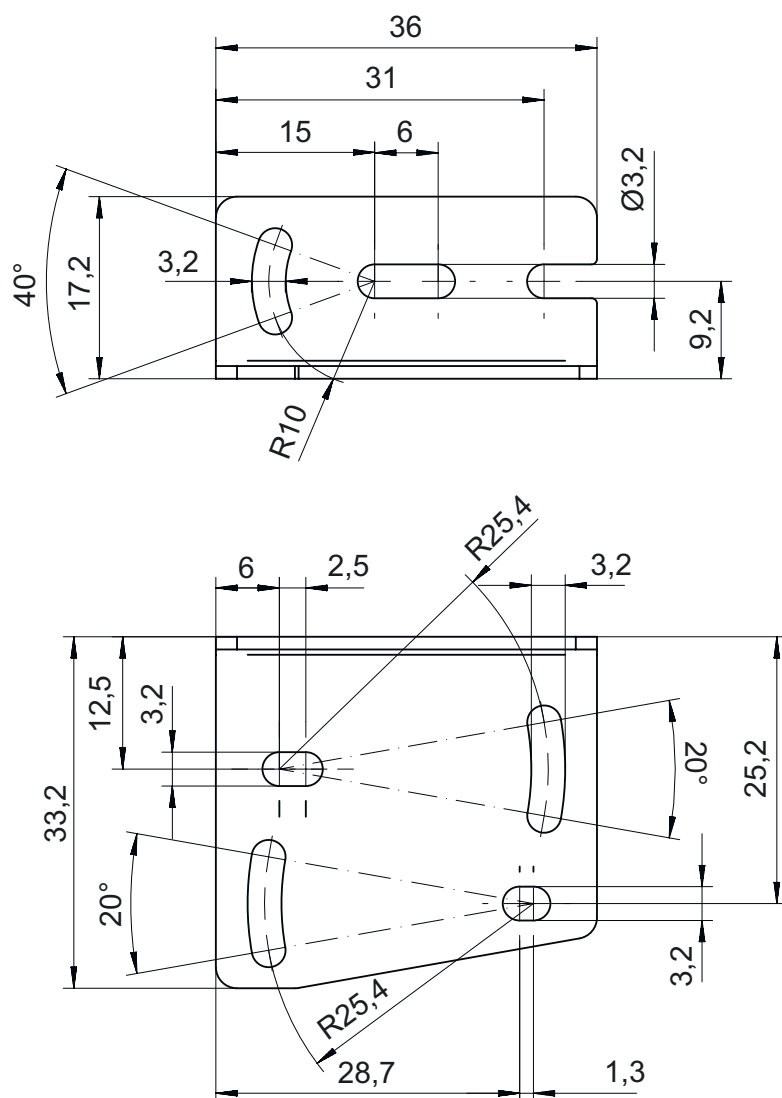


- A LED grün
- B LED gelb
- C1 Empfänger
- C2 Sender
- E Gewindehülse

Maßzeichnungen



Maßzeichnungen



Elektrischer Anschluss

Anschluss 1

| | |
|---------------------|----------------------|
| Funktion | Signal OUT |
| | Spannungsversorgung |
| Art des Anschlusses | Leitung |
| Leitungslänge | 2.000 mm |
| Werkstoff Mantel | PVC |
| Leitungsfarbe | schwarz |
| Aderzahl | 3 -adrig |
| Aderquerschnitt | 0,14 mm ² |

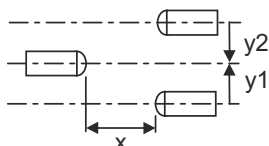
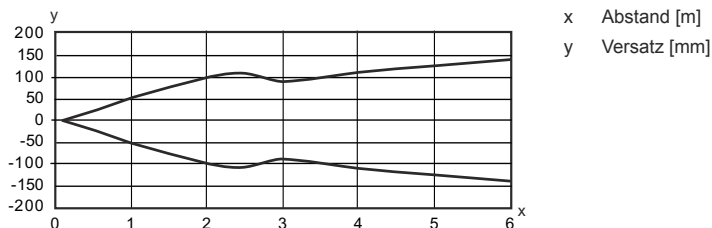
Adernfarbe

Aderbelegung

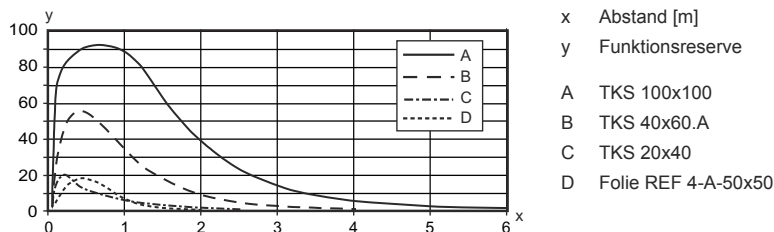
| | |
|---------|-------|
| braun | V+ |
| blau | GND |
| schwarz | OUT 1 |

Diagramme

Typ. Ansprechverhalten (TKS100x100)



Typ. Funktionsreserve



Bedienung und Anzeige

| LED | Anzeige | Bedeutung |
|-----|------------------|---------------------------------------|
| 1 | gelb, Dauerlicht | Lichtweg frei |
| | gelb, blinkend | Lichtweg frei, keine Funktionsreserve |
| 2 | grün, Dauerlicht | Betriebsbereitschaft |

Artikelschlüssel

Artikelbezeichnung: AAA5B D-E.FF/GG.HH-JJ

| | |
|--------------|---|
| AAA5B | Funktionsprinzip / Bauform LS5B: Einweg-Lichtschranke Sender LE5B: Einweg-Lichtschranke Empfänger PRK5B: Reflexions-Lichtschranke mit Polarisationsfilter HT5B: Reflexions-Lichttaster mit Hintergrundaussblendung ET5B: Reflexions-Lichttaster energetisch |
| D | Lichtart entfällt: Rotlicht I: Infrarotlicht |
| E | Voreingestellte Tastweite (optional) entfällt: Reichweite lt. Datenblatt xxxF: voreingestellte Tastweite [mm] |
| FF | Ausstattung 1: Potentiometer 270° D: Detektion umstretchter Objekte M: Erkennung von semi transparenten Medien und transparenten Folien XL: Extra langer Lichtfleck entfällt bei Reflexions-Lichtschranken (PRK): Reichweite nicht einstellbar entfällt bei ET / HT: Tastweite einstellbar über 8-Gang-Spindel |

Artikelschlüssel

| | |
|-----------|--|
| GG | Schaltausgang / Funktion 2: NPN-Transistorausgang, hellschaltend N: NPN-Transistorausgang, dunkelschaltend 4: PNP-Transistorausgang, hellschaltend P: PNP-Transistorausgang, dunkelschaltend 9: Deaktivierungseingang (Deaktivierung mit High-Signal) X: Pin nicht belegt |
| HH | Elektrischer Anschluss entfällt: Leitung, Standardlänge 2000 mm, 3-adrig M8: M8 Rundsteckverbinder, 4-polig (Stecker) 200-M12: Leitung, Länge 200 mm mit M12 Rundsteckverbindung, 4-polig, axial (Stecker) 200-M8: Leitung, Länge 200 mm mit M8 Rundsteckverbindung, 4-polig, axial (Stecker) 200-M8.3: Leitung, Länge 200 mm mit M8 Rundsteckverbindung, 3-polig, axial (Stecker) 200-M8.1: Leitung, Länge 200 mm mit Snap-In, M8 Rundsteckverbindung, 4-polig (Stecker) M8.3: M8 Rundsteckverbinder, 3-polig (Stecker) |
| JJ | Ausführung Y1: Befestigungslöcher ohne Gewindehülse |

| Hinweis | |
|---------|---|
| | ☞ Eine Liste mit allen verfügbaren Gerätetypen finden Sie auf der Webseite von Leuze unter www.leuze.com . |

Hinweise

| ! Bestimmungsgemäße Verwendung beachten! | |
|--|--|
| | ☞ Das Produkt ist kein Sicherheits-Sensor und dient nicht dem Personenschutz. ☞ Das Produkt ist nur von befähigten Personen in Betrieb zu nehmen. ☞ Setzen Sie das Produkt nur entsprechend der bestimmungsgemäßen Verwendung ein. |

| Bei UL-Applikationen: | |
|-----------------------|---|
| | ☞ Nur für die Benutzung in "Class 2"-Stromkreisen ☞ These proximity switches shall be used with UL Listed Cable assemblies rated 30V, 0.5A min, in the field installation, or equivalent (categories: CYJV/ CYJV7 or PVVA/PVVA7) |

Zubehör



Befestigungstechnik - Befestigungswinkel

| | Art.-Nr. | Bezeichnung | Artikel | Beschreibung |
|--|----------|-------------|-------------|---|
| | 50118542 | BT 200M.5 | Haltewinkel | Ausführung des Befestigungsteils: Winkel L-Form Befestigung, anlagenseitig: Durchgangsbefestigung Befestigung, geräteseitig: schraubbar, für M3-Schrauben geeignet Art des Befestigungsteils: justierbar Werkstoff: Edelstahl |

Zubehör

| | Art.-Nr. | Bezeichnung | Artikel | Beschreibung |
|--|----------|---------------|----------------------|--|
|  | 50124651 | BT 205M-10SET | Set Befestigungsteil | Ausführung des Befestigungsteils: Winkel L-Form Befestigung, anlagenseitig: Durchgangsbefestigung Befestigung, geräteseitig: schraubbar Art des Befestigungsteils: starr Werkstoff: Metall |

Befestigungstechnik - Rundstangenbefestigungen

| | Art.-Nr. | Bezeichnung | Artikel | Beschreibung |
|---|----------|--------------|---------------|--|
|  | 50117829 | BTP 200M-D12 | Montagesystem | Ausführung des Befestigungsteils: Schutzhaube Befestigung, anlagenseitig: für Rundstange 12 mm Befestigung, geräteseitig: schraubbar Art des Befestigungsteils: klemmbar, justierbar, drehbar 360° Werkstoff: Metall |
|  | 50117255 | BTU 200M-D12 | Montagesystem | Ausführung des Befestigungsteils: Montagesystem Befestigung, anlagenseitig: für Rundstange 12 mm, Blechklemmbefestigung Befestigung, geräteseitig: schraubbar, für M3-Schrauben geeignet Art des Befestigungsteils: klemmbar, drehbar 360°, justierbar Werkstoff: Metall |

Hinweis



↪ Eine Liste mit allen verfügbaren Zubehörartikeln finden Sie auf der Webseite von Leuze im Download-Tab der Artikeldetailseite.