

Technisches Datenblatt

Laserscanner

Art.-Nr.: 50153046

ROD 308

Inhalt

- Technische Daten
- Maßzeichnungen
- Elektrischer Anschluss
- Hinweise
- Zubehör



Abbildung kann abweichen

Technische Daten

Basisdaten

Serie	ROD 300
Applikation	Behälterkontrolle Konturvermessung Navigation

Optische Daten

Betriebsreichweite	0,08 ... 25 m
Lichtquelle	Laser, infrarot
Laser Klasse	1, IEC/EN 60825-1:2014
Winkelauflösung	0,1° bei 40 Hz 0,2° bei 50 Hz 0,2° bei 80 Hz
Winkelbereich	275 °

Messdaten

Erfassungsbereich	Remission > 90% 7 m bei 1,8 % Reflexion 15 m bei 10 % Reflexion 25 m bei 90% Reflexion
-------------------	---

Elektrische Daten

Leistungsdaten	
Versorgungsspannung U_B	12 ... 24 V, DC, -10 ... 30 %

Zeitverhalten

Ansprechzeit	12,5 ... 25 ms
--------------	----------------

Anschluss

Anzahl Anschlüsse	2 St.
-------------------	-------

Anschluss 1

Funktion	Maschinen-Interface
Art des Anschlusses	Rundstecker
Gewindegröße	M12
Typ	male
Werkstoff	Metall
Polzahl	12 -polig
Kodierung	A-kodiert

Anschluss 2

Funktion	Datenschnittstelle Messwertübertragung über UDP (Signalstärke, Distanz und Prozessabbild)
Art des Anschlusses	Rundstecker
Gewindegröße	M12
Typ	female
Werkstoff	Metall
Polzahl	4 -polig
Kodierung	D-kodiert

Mechanische Daten

Abmessung (B x H x L)	80 mm x 80 mm x 85 mm
Werkstoff Gehäuse	Kunststoff Metall
Gehäuse Metall	Zinkdruckguss
Werkstoff Optikabdeckung	Kunststoff
Nettogewicht	630 g
Art der Befestigung	Durchgangsbefestigung Montageplatte über optionales Befestigungsteil

Bedienung und Anzeige

Hinweis	Für weitere Details zur Belegung des LED-Kreissegments, siehe Betriebsanleitung unter www.leuze.com
---------	--

Umgebungsdaten

Umgebungstemperatur Betrieb	-30 ... 60 °C
Umgebungstemperatur Lagerung	-40 ... 70 °C
Relative Luftfeuchtigkeit (nicht kondensierend)	0 ... 95 %

Zertifizierungen

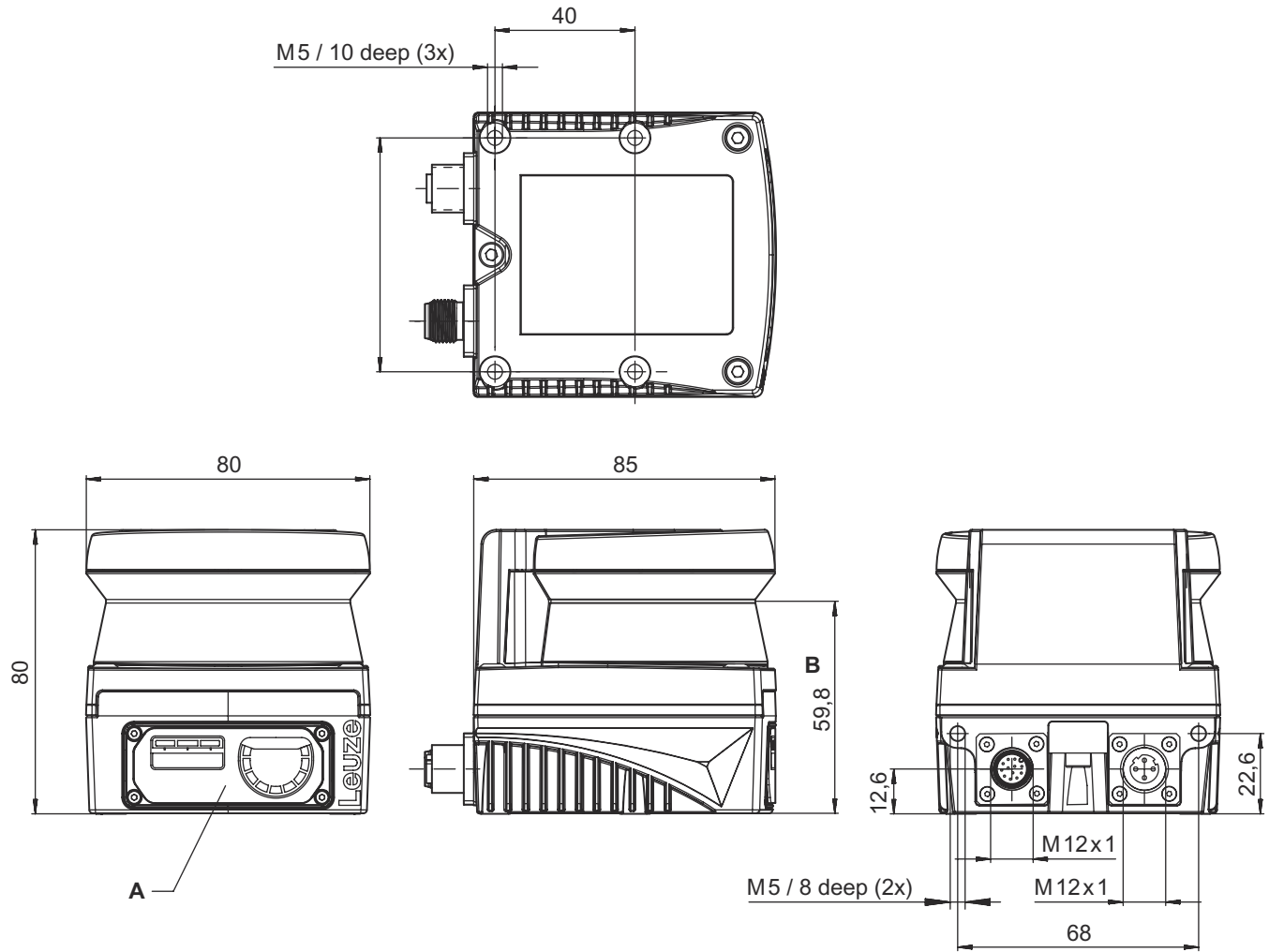
Schutzart	IP 67
Schutzklasse	III

Klassifikation

Zolltarifnummer	90318020
ECLASS 5.1.4	27270990
ECLASS 8.0	27270913
ECLASS 9.0	27270913
ECLASS 10.0	27270913
ECLASS 11.0	27270913
ECLASS 12.0	27270913
ECLASS 13.0	27270913
ECLASS 14.0	27270913
ECLASS 15.0	27270913
ETIM 5.0	EC002550
ETIM 6.0	EC002550
ETIM 7.0	EC002550
ETIM 8.0	EC002550
ETIM 9.0	EC002550
ETIM 10.0	EC002550

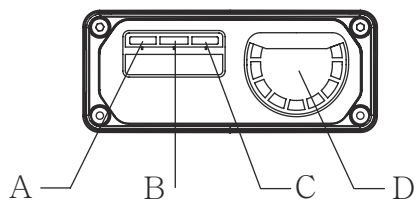
Maßzeichnungen

Alle Maßangaben in Millimeter



- A Status LEDs
- B Scan-Ebene

Status LEDs



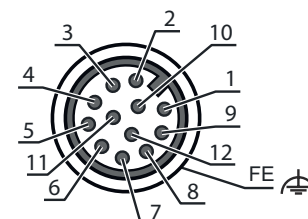
- A Spannungsversorgung
- B Ethernet
- C Fehler
- D Verschmutzungsanzeige

Elektrischer Anschluss

Anschluss 1

Funktion	Maschinen-Interface
Art des Anschlusses	Rundstecker
Gewindegröße	M12
Typ	male
Werkstoff	Metall
Polzahl	12 -polig
Kodierung	A-kodiert
Steckergehäuse	FE/SHIELD

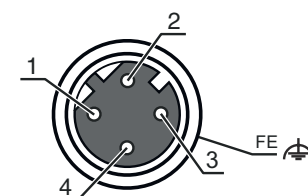
Pin	Pinbelegung
1	OUT 1
2	+24 V DC
3	n.c.
4	n.c.
5	ERROR
6	n.c.
7	0 V DC
8	n.c.
9	n.c.
10	n.c.
11	n.c.
12	n.c.



Anschluss 2

Funktion	Datenschnittstelle Messwertübertragung über UDP (Signalstärke, Distanz und Prozessabbild)
Art des Anschlusses	Rundstecker
Gewindegröße	M12
Typ	female
Werkstoff	Metall
Polzahl	4 -polig
Kodierung	D-kodiert
Steckergehäuse	FE/SHIELD

Pin	Pinbelegung
1	TD+
2	RD+
3	TD-
4	RD-



Hinweise



Bestimmungsgemäße Verwendung beachten!



- ☞ Das Produkt ist nur von befähigten Personen in Betrieb zu nehmen.
- ☞ Setzen Sie das Produkt nur entsprechend der bestimmungsgemäßen Verwendung ein.

Hinweise



ACHTUNG! UNSICHTBARE LASERSTRAHLUNG – LASER KLASSE 1



Das Gerät erfüllt die Anforderungen gemäß IEC/EN 60825-1:2014 für ein Produkt der **Laserklasse 1** sowie die Bestimmungen gemäß U.S. 21 CFR 1040.10 mit den Abweichungen entsprechend der Laser Notice No. 56 vom 08.05.2019.

- ☞ Beachten Sie die geltenden gesetzlichen und örtlichen Laserschutzbestimmungen.
- ☞ Eingriffe und Veränderungen am Gerät sind nicht zulässig.
Das Gerät enthält keine durch den Benutzer einzustellenden oder zu wartenden Teile.
Eine Reparatur darf ausschließlich von Leuze electronic GmbH + Co. KG durchgeführt werden.

Downloads



Mitgeltende Dokumente finden Sie im Internet unter www.leuze.com.

- ☞ Rufen Sie die Leuze Homepage auf: www.leuze.com
- ☞ Geben Sie als Suchbegriff die Typenbezeichnung oder die Artikelnummer des Geräts ein.
- ☞ Die mitgeltenden Dokumente finden Sie auf der Produktseite des Geräts unter der Registerkarte **Downloads**.

Zubehör

Anschlussstechnik - Anschlussleitungen

	Art.-Nr.	Bezeichnung	Artikel	Beschreibung
	50130282	KD S-M12-CA-P1-050	Anschlussleitung	Anschluss 1: Rundstecker, M12, axial, female, A-kodiert, 12 -polig Rundstecker, LED: Nein Anschluss 2: offenes Ende Geschirmt: Ja Leitungslänge: 5.000 mm Werkstoff Mantel: PUR

Anschlussstechnik - Verbindungsleitungen

	Art.-Nr.	Bezeichnung	Artikel	Beschreibung
	50135081	KSS ET-M12-4A-RJ45-A-P7-050	Verbindungsleitung	Geeignet für Schnittstelle: Ethernet Anschluss 1: Rundstecker, M12, axial, male, D-kodiert, 4 -polig Anschluss 2: RJ45 Geschirmt: Ja Leitungslänge: 5.000 mm Werkstoff Mantel: PUR


Anschlussstechnik - Adapter

	Art.-Nr.	Bezeichnung	Artikel	Beschreibung
	50149892	D U-M12-CA-K PWR27	Adapter	Anzahl Anschlüsse: 2 St. Anschluss 1: Rundstecker, M12, axial, female, A-kodiert, 12 -polig Anschluss 2: Klinkenbuchse

Zubehör

	Art.-Nr.	Bezeichnung	Artikel	Beschreibung
	50110748	NT 24-24W	Netzteil	Art des Netzteils: Steckernetzteil Ausgang: 24 V DC, 1 A Eingang: 110..240 V AC, 50..60 Hz

Befestigungstechnik - Sonstige

	Art.-Nr.	Bezeichnung	Artikel	Beschreibung
	50152261	BTU 500M	Montagesystem	Geeignet für: Sicherheits-Laserscanner RSL 200 Abmessungen: 112 mm x 81,2 mm x 29 mm Ausführung: Montagesystem, Einstellbarkeit in 2 Achsen Art der Befestigung, anlagenseitig: Durchgangsbefestigung Art der Befestigung, geräteseitig: schraubbar Schwenkbereich: -5 ... 5 ° Werkstoff: Stahl

Hinweis



↪ Eine Liste mit allen verfügbaren Zubehörartikeln finden Sie auf der Webseite von Leuze im Download-Tab der Artikeldetailseite.