

## Hoja técnica

### Emisor de la cortina óptica de seguridad

Código: 68000325

MLC500T30-2550



La figura puede variar

#### Contenido

- Datos técnicos
- Dibujos acotados
- Conexión eléctrica
- Esquemas de conexiones
- Operación e Indicación
- Receptores apropiados
- Código de producto
- Notas
- Accesorios



## Datos técnicos

### Datos básicos

|                |                            |
|----------------|----------------------------|
| Serie          | MLC 500                    |
| Tipo de equipo | Emisor                     |
| Incluye        | 2 tuercas correderas BT-NC |
| Aplicación     | Protección para las manos  |

### Funciones

|           |   |
|-----------|---|
| Funciones | Conmutación del canal de transmisión<br>Reducción del alcance |
|-----------|---|

### Parámetros

|  |                         |
|--|-------------------------|
| Tipo                                   | 4, IEC/EN IEC 61496     |
| SIL                                    | 3, IEC 61508            |
| SIL                                    | 3, IEC/EN IEC 62061     |
| Duración de utilización T <sub>M</sub> | 20 Años, EN ISO 13849-1 |

### Datos del campo de protección

|                                |            |
|--------------------------------|------------|
| Resolución                     | 30 mm      |
| Altura del campo de protección | 2.550 mm   |
| Alcance                        | 0 ... 10 m |

### Datos ópticos

|                           |   |
|---------------------------|---|
| Sincronización            | Óptica entre emisor y receptor                |
| Fuente de luz             | LED, Infrarrojo                               |
| Longitud de onda          | 940 nm  |
| Forma de señal de emisión | Pulsado                                       |
| Grupo de riesgo LED       | Grupo exento de riesgos (según EN 62471:2008) |

### Datos eléctricos

|                        |   |
|------------------------|---|
| Circuito de protección | Protección contra cortocircuito<br>Protección contra sobretensiones |
|------------------------|---|

#### Datos de potencia

|  |                             |
|--|-----------------------------|
| Tensión de alimentación U <sub>B</sub> | 24 V, CC, -20 ... 20 %      |
| Consumo de corriente, máx.             | 50 mA                       |
| Protección de espacios peligrosos      | 2 A de acción semiretardada |

#### Entradas

|                              |              |
|------------------------------|--------------|
| Número de entradas digitales | 1 Unidad(es) |
|------------------------------|--------------|

#### Entradas

|                                   |                 |
|-----------------------------------|-----------------|
| Tipo                              | Entrada digital |
| Tensión de conmutación high, mín. | 18 V            |
| Tensión de conmutación low, máx.  | 2,5 V           |
| Tensión de conmutación, típ.      | 22,5 V          |
| Tipo de tensión                   | CC              |

### Conexión

|                      |              |
|----------------------|--------------|
| Número de conexiones | 1 Unidad(es) |
|----------------------|--------------|

#### Conexión 1

|                  |                     |
|------------------|---------------------|
| Función          | Interfaz de máquina |
| Tipo de conexión | Conector redondo    |
| Tamaño de rosca  | M12                 |
| Material         | Metal               |
| Número de polos  | 5 polos             |

### Propiedades de cable

|  |                      |
|--|----------------------|
| Sección de cable admisible, típ.                     | 0,25 mm <sup>2</sup> |
| Longitud del cable de conexión, máx.                 | 100 m                |
| Resistencia admisible del cable hasta la carga, máx. | 200 Ω                |

### Datos mecánicos

|                                      |  |
|--------------------------------------|--|
| Dimensiones (An x Al x L)            | 29 mm x 2.616 mm x 35,4 mm   |
| Material de carcasa                  | Metal  |
| Carcasa de metal                     | Aluminio   |
| Material, cubierta de óptica         | Plástico / PMMA  |
| Material de las caperuzas terminales | Fundición a presión de cinc  |
| Peso neto                            | 2.700 g  |
| Color de carcasa                     | Amarillo, RAL 1021   |
| Tipo de fijación                     | Escuadras de fijación<br>Montaje en columna de montaje<br>Montaje en ranura<br>Soporte giratorio |

### Operación e Indicación

|                    |              |
|--------------------|--------------|
| Tipo de indicación | LED          |
| Número de LED      | 2 Unidad(es) |

### Datos ambientales

|  |               |
|--|---------------|
| Temperatura ambiente en servicio             | -30 ... 55 °C |
| Temperatura ambiente en almacén              | -30 ... 70 °C |
| Humedad del aire relativa (sin condensación) | 0 ... 95 %    |

### Certificaciones

|                               |  |
|-------------------------------|--|
| Índice de protección          | IP 65                                      |
| Clase de seguridad            | III  |
| Certificaciones               | c TÜV NRTL US<br>c UL US<br>KCs<br>TÜV Süd |
| Resistencia a las vibraciones | 50 m/s <sup>2</sup>                        |
| Resistencia a los choques     | 100 m/s <sup>2</sup>                       |
| Patentes de EE.UU.            | US 6,418,546 B                             |

### Clasificación

|                   |          |
|-------------------|----------|
| Número de arancel | 85365019 |
| ECLASS 5.1.4      | 27272704 |
| ECLASS 8.0        | 27272704 |
| ECLASS 9.0        | 27272704 |
| ECLASS 10.0       | 27272704 |
| ECLASS 11.0       | 27272704 |
| ECLASS 12.0       | 27272704 |
| ECLASS 13.0       | 27272704 |
| ECLASS 14.0       | 27272704 |
| ECLASS 15.0       | 27272704 |
| ECLASS 16.0       | 27272704 |
| ETIM 5.0          | EC002549 |
| ETIM 6.0          | EC002549 |
| ETIM 7.0          | EC002549 |
| ETIM 8.0          | EC002549 |
| ETIM 9.0          | EC002549 |
| ETIM 10.0         | EC002549 |
| UNSPSC 26.08      | 46171620 |

## Dibujos acotados

Todas las medidas en milímetros

Cálculo de la altura del campo de protección efectiva  $H_{PFE} = H_{PFN} + B + C$



$H_{PFE}$  Altura del campo de protección efectiva = 2578 mm

$H_{PFN}$  Altura del campo de protección nominal = 2550 mm

A Altura total = 2616 mm

B 19 mm

C 9 mm

R La altura del campo de protección efectiva  $H_{PFE}$  sale de las medidas del área óptica hasta los bordes exteriores de los círculos marcados con R.

## Conexión eléctrica

### Conexión 1

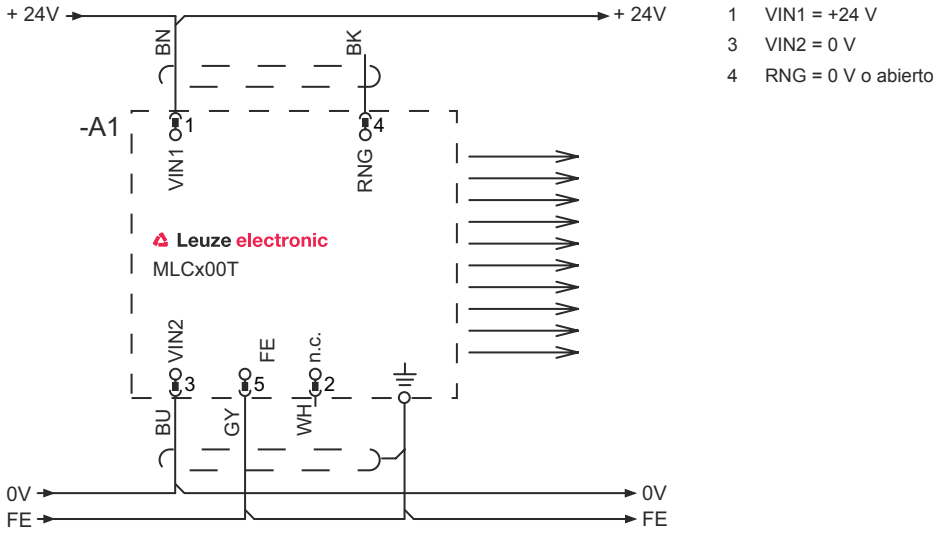
|                             |                     |
|-----------------------------|---------------------|
| <b>Función</b>              | Interfaz de máquina |
| <b>Tipo de conexión</b>     | Conector redondo    |
| <b>Tamaño de rosca</b>      | M12                 |
| <b>Tipo</b>                 | Conector macho      |
| <b>Material</b>             | Metal               |
| <b>Número de polos</b>      | 5 polos             |
| <b>Codificación</b>         | Codificación A      |
| <b>Carcasa del conector</b> | FE/SHIELD           |

| Pin | Asignación de pines | Color de conductor |
|-----|---------------------|--------------------|
| 1   | VIN1                | Marrón             |
| 2   | n.c.                | Blanco             |
| 3   | VIN2                | Azul               |
| 4   | RNG                 | Negro              |
| 5   | FE/SHIELD           | Gris               |

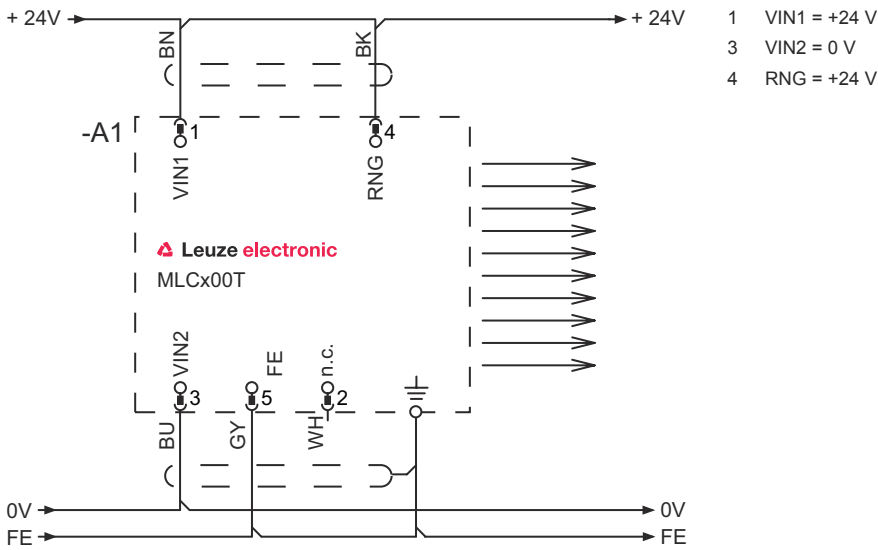


# Esquemas de conexiones

## Canal de transmisión C1, alcance reducido



## Canal de transmisión C1, alcance estándar



# Esquemas de conexiones

## Canal de transmisión C2, alcance reducido



- 1 VIN1 = 0 V
- 3 VIN2 = +24 V
- 4 RNG = 0 V o abierto

## Canal de transmisión C2, alcance estándar



- 1 VIN1 = 0 V
- 3 VIN2 = +24 V
- 4 RNG = +24 V

## Operación e Indicación

| LED | Display   | Significado   |
|-----|---|---|
| 1   | Off   | Equipo desconectado                                   |
|     | Rojo, luz continua                                      | Error del equipo                                      |
|     | Verde, luz continua                                     | Funcionamiento normal                                 |
| 2   | Verde, parpadeante, durante 10 s después de la conexión | Alcance reducido, seleccionado por cableado del pin 4 |
|     | Off   | Canal de transmisión C1                               |
|     | Verde, luz continua                                     | Canal de transmisión C2                               |

## Receptores apropiados

| Código   | Denominación       | Artículo                                   | Descripción   |
|----------|--------------------|--|---|
| 68001325 | MLC510R30-2550     | Receptor de la cortina óptica de seguridad | Paquete de funciones: Basic<br>Resolución: 30 mm<br>Altura del campo de protección: 2.550 mm<br>Tiempo de respuesta: 23 ms<br>Conexión: Conector redondo, M12, Metal, 5 polos                 |
| 68002325 | MLC520R30-2550     | Receptor de la cortina óptica de seguridad | Paquete de funciones: Estándar<br>Resolución: 30 mm<br>Altura del campo de protección: 2.550 mm<br>Tiempo de respuesta: 23 ms<br>Conexión: Conector redondo, M12, Metal, 8 polos              |
| 68003325 | MLC530R30-2550     | Receptor de la cortina óptica de seguridad | Paquete de funciones: Extended<br>Resolución: 30 mm<br>Altura del campo de protección: 2.550 mm<br>Tiempo de respuesta: 23 ms<br>Conexión: Conector redondo, M12, Metal, 8 polos              |
| 68009325 | MLC530R30-2550-SPG | Receptor de la cortina óptica de seguridad | Paquete de funciones: Smart Process Gating<br>Resolución: 30 mm<br>Altura del campo de protección: 2.550 mm<br>Tiempo de respuesta: 100 ms<br>Conexión: Conector redondo, M12, Metal, 8 polos |

## Código de producto

Denominación del artículo: MLCxyy-za-hhhhei-ooo

**MLC** Cortina óptica de seguridad


|             |  |
|-------------|--|
| <b>x</b>    | <b>Serie</b><br>3: MLC 300<br>5: MLC 500   |
| <b>yy</b>   | <b>Clases funcionales</b><br>00: emisor<br>01: emisor (AIDA)<br>02: Emisor con entrada de test<br>10: Receptor Basic - rearme automático<br>11: receptor Basic - rearme automático (AIDA)<br>20: Receptor Standard - EDM/RES seleccionable<br>30: Receptor Extended - blanking/muting o gating<br>35: Receptor Extended – gating |
| <b>z</b>    | <b>Tipo de equipo</b><br>T: emisor<br>R: receptor  |
| <b>a</b>    | <b>Resolución</b><br>14: 14 mm<br>20: 20 mm<br>30: 30 mm<br>40: 40 mm<br>90: 90 mm   |
| <b>hhhh</b> | <b>Altura del campo de protección</b><br>150 ... 3000: desde 150 mm hasta 3000 mm  |
| <b>e</b>    | <b>Host/Guest (opcional)</b><br>H: Host<br>MG: Middle Guest<br>G: Guest  |
| <b>i</b>    | <b>Interfaz (opcional)</b><br>/A: AS-i   |

## Código de producto



**MLC**      **Cortina óptica de seguridad**

|            |  |
|------------|--|
| <b>ooo</b> | <b>Opción</b><br><i>N</i> : high Vibration-proof<br>EX2: protección contra explosiones (zonas 2 + 22)<br>SPG: Smart Process Gating<br>SPG RR: Smart Process Gating - Resolución reducida |
|------------|--|

### Nota


|  |   |
|--|---|
|  | Encontrará una lista con todos los tipos de equipo disponibles en el sitio web de Leuze: <a href="http://www.leuze.com">www.leuze.com</a> . |
|--|---|

## Notas

|   |   |
|---|---|
|  | <b>¡Atención al uso conforme!</b>   |
|   | <ul style="list-style-type: none"> <li>☞ El producto solo lo pueden poner en marcha personas capacitadas.</li> <li>☞ Emplee el producto para el uso conforme definido.</li> </ul> |

## Accesorios

### Sistema de conexión - Cables de conexión

|   | <b>Código</b> | <b>Denominación</b> | <b>Artículo</b>   | <b>Descripción</b>  |
|---|---------------|---------------------|-------------------|---|
|  | 50133860      | KD S-M12-5A-P1-050  | Cable de conexión | Aplicación: Resistente a los aceites y lubricantes<br>Conexión 1: Conector redondo, M12, Axial, Conector hembra, Codificación A, 5 polos<br>Conector redondo, LED: No<br>Conexión 2: Final abierto<br>Apantallado: Sí<br>Longitud de cable: 5.000 mm<br>Material de cubierta: PUR |

### Sistema de fijación - Soportes giratorios

|  | <b>Código</b> | <b>Denominación</b> | <b>Artículo</b> | <b>Descripción</b>   |
|--|---------------|---------------------|-----------------|--|
|  | 429393        | BT-2HF              | Set de soportes | Incluye: 2 unidades de soporte giratorio BT-HF, 1 cilindro para la fijación en la cortina óptica<br>Fijación, lado de la instalación: Fijación pasante<br>Fijación, del lado del equipo: Puede unirse por apriete<br>Tipo de pieza de fijación: Giratorio en 360°<br>Material: Metal, Plástico |

### Ayudas para la alineación

|  | <b>Código</b> | <b>Denominación</b> | <b>Artículo</b>          | <b>Descripción</b>            |
|--|---------------|---------------------|--------------------------|-------------------------------|
|  | 520101        | AC-ALM-M            | Ayuda para la alineación | Material de carcasa: Plástico |

## Accesorios

## Servicios

|  | Código  | Denominación | Artículo                          | Descripción   |
|--|---------|--------------|-----------------------------------|---|
|  | S981050 | CS40-I-140   | Inspección de seguridad           | <p>Detalles: Comprobación de una aplicación con reja óptica de seguridad de acuerdo con las normas y directivas actuales, registro de los datos del equipo y la máquina en una base de datos, elaboración de un protocolo de ensayo por aplicación.</p> <p>Condiciones: Debe haber la posibilidad de parar la máquina y se deben garantizar la asistencia por parte de empleados del cliente y la accesibilidad a la máquina para empleados de Leuze.</p> |
|  | S981046 | CS40-S-140   | Asistencia en la puesta en marcha | <p>Detalles: Para equipos de seguridad con medición del tiempo de parada y primera inspección inclusive.</p> <p>Condiciones: Los equipos y los cables de conexión ya están montados, precio sin incluir gastos de desplazamiento y, en su caso, de pernatación.</p>   |

### Nota



Encontrará una lista con todos los accesorios disponibles en el sitio web de Leuze, en la pestaña de Descargas de la página detallada del artículo.