

Folha de dados técnicos

Barreira de luz de segurança de feixe único, receptor

N.º do art.: 66553000

MLD520-R1



A imagem pode divergir

Conteúdo

- Dados técnicos
- Desenhos dimensionais
- Conexão elétrica
- Operação e indicação
- Transmissores apropriados
- Código do artigo
- Acessórios



Dados técnicos

Dados básicos

| | |
|-------|---------|
| Série | MLD 500 |
|-------|---------|

Funções

| | |
|---------|--|
| Funções | Configuração por fiação Intertravamento de inicialização/rearme (RES), seleccionável Monitoramento dos contadores (EDM), seleccionável |
|---------|--|

Parâmetros característicos

| | |
|--------------------------|--------------------------|
| Tipo | 4, IEC/EN 61496 |
| SIL | 3, IEC 61508 |
| SILCL | 3, IEC/EN 62061 |
| Performance Level (PL) | e, EN ISO 13849-1 |
| MTTF _d | 204 anos, EN ISO 13849-1 |
| PFH _D | 6,6E-09 por hora |
| Vida útil T _M | 20 anos, EN ISO 13849-1 |
| Categoria | 4, EN ISO 13849 |

Dados elétricos

| | |
|----------------------|---|
| Proteção do circuito | Proteção contra curto-circuito Proteção contra sobretensão |
|----------------------|---|

Dados de desempenho

| | |
|--------------------------------------|---------------------------|
| Tensão de alimentação U _B | 24 V, CC, -20 ... 20 % |
| Consumo de corrente, máx. | 150 mA, Sem carga externa |
| Proteção fusível | Externa com máx. 3 A |

Entradas

| | |
|--|---------|
| Número de entradas de chaveamento digitais | 3 Unid. |
|--|---------|

Entradas de chaveamento

| | |
|---------------------------------|--------------------------------|
| Tipo | Entrada de chaveamento digital |
| Tensão de chaveamento high mín. | 18,2 V |
| Tensão de chaveamento low máx. | 2,5 V |
| Tensão de chaveamento, típ. | 23 V |
| Tipo de tensão | CC |
| Corrente de chaveamento, máx. | 5 mA |

Saídas

| | |
|---|---------|
| Número de saídas de chaveamento de segurança (OSSD) | 2 Unid. |
|---|---------|

| | |
|--|---------|
| Número de saídas de chaveamento digitais | 1 Unid. |
|--|---------|

Saídas de chaveamento de segurança

| | |
|---------------------------------|--|
| Tipo | Saída de chaveamento de segurança OSSD |
| Tensão de chaveamento high mín. | 18,2 V |
| Tensão de chaveamento low máx. | 2,5 V |
| Tensão de chaveamento, típ. | 23 V |
| Tipo de tensão | CC |
| Carga elétrica máx. | 380 mA |
| Indutividade da carga | 2.200.000 µH |
| Capacidade da carga | 0,3 µF |
| Corrente residual máx. | 0,2 mA |
| Corrente residual, típ. | 0,002 mA |
| Queda de tensão | 1 V |

Saída de chaveamento de segurança 1

| | |
|-------------------------|-----------------|
| Elemento de chaveamento | Transistor, PNP |
|-------------------------|-----------------|

Saída de chaveamento de segurança 2

| | |
|-------------------------|-----------------|
| Elemento de chaveamento | Transistor, PNP |
|-------------------------|-----------------|

Saídas de chaveamento

| | |
|---------------------------------|--------|
| Tensão de chaveamento high mín. | 18,2 V |
| Tensão de chaveamento low máx. | 2,5 V |
| Tensão de chaveamento, típ. | 23 V |
| Tipo de tensão | CC |

Saída de chaveamento 1

| | |
|--------------------------|-----------------------------------|
| Ocupação | Conexão 1, pino 1 |
| Elemento de chaveamento | Transistor, PNP |
| Princípio de chaveamento | Com comutação para +24 V |
| Função | Saída de sinalização, status OSSD |

Comportamento temporal

| | |
|---------------------|--------|
| Tempo de resposta | 25 ms |
| Tempo de reativação | 100 ms |

Conexão

| | |
|--------------------|---------|
| Número de conexões | 1 Unid. |
|--------------------|---------|

Conexão 1

| | |
|------------------|----------------------|
| Função | Interface de máquina |
| Tipo de conexão | Conector redondo |
| Tamanho da rosca | M12 |
| Material | Metal |
| Número de polos | 8 polos |

Características dos cabos

| | |
|--|----------------------|
| Seção transversal admissível do cabo, típ. | 0,25 mm ² |
| Comprimento máx. do cabo de conexão | 100 m |
| Resistência admissível do cabo até a carga, máx. | 200 Ω |

Dados mecânicos

| | |
|--------------------------------------|--|
| Execução | Cúbico |
| Dimensões (L x A x C) | 52 mm x 193 mm x 64,7 mm |
| Material da carcaça | Metal |
| Carcaça metal | Alumínio |
| Material da cobertura da parte ótica | Plástico / PMMA |
| Material das tampas de extremidade | Zinco fundido |
| Peso líquido | 600 g |
| Cor da carcaça | Amarelo, RAL 1021 |
| Tipo de fixação | Montagem em ranhura Suporte giratório |

Operação e indicação

| | |
|-------------------|---------|
| Tipo de indicação | LED |
| Número de LEDs | 1 Unid. |

Dados técnicos

Dados do ambiente

| | |
|--|---------------|
| Temperatura ambiente, operação | -30 ... 55 °C |
| Temperatura ambiente, armazenamento | -40 ... 75 °C |
| Umidade relativa do ar (sem condensação) | 0 ... 95 % |

Certificações

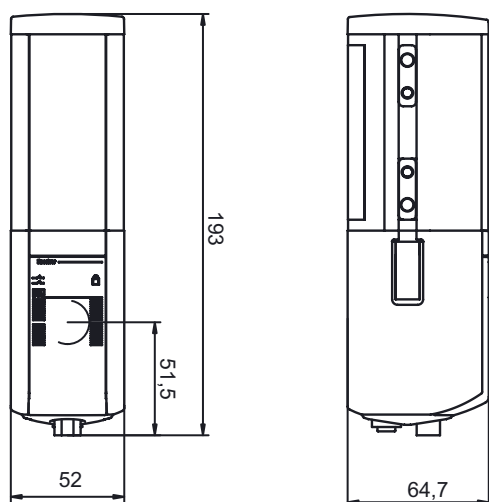
| | |
|--------------------|----------------------------------|
| Grau de proteção | IP 67 |
| Classe de proteção | III |
| Certificações | c UL US TÜV Süd |
| Patentes de E.U.A. | US 6,418,546 B US 7,741,595 B |

Classificação

| | |
|---------------------------|----------|
| Número da pauta aduaneira | 85365019 |
| ECLASS 5.1.4 | 27272701 |
| ECLASS 8.0 | 27272701 |
| ECLASS 9.0 | 27272701 |
| ECLASS 10.0 | 27272701 |
| ECLASS 11.0 | 27272701 |
| ECLASS 12.0 | 27272701 |
| ECLASS 13.0 | 27272701 |
| ECLASS 14.0 | 27272701 |
| ECLASS 15.0 | 27272701 |
| ECLASS 16.0 | 27272701 |
| ETIM 5.0 | EC001831 |
| ETIM 6.0 | EC001831 |
| ETIM 7.0 | EC001831 |
| ETIM 8.0 | EC001831 |
| ETIM 9.0 | EC001831 |
| ETIM 10.0 | EC001831 |
| UNSPSC 26.08 | 32151804 |

Desenhos dimensionais

Todas as medidas em milímetros



Conexão elétrica

Conexão 1

| | |
|------------------|----------------------|
| Função | Interface de máquina |
| Tipo de conexão | Conector redondo |
| Tamanho da rosca | M12 |
| Tipo | male |
| Material | Metal |
| Número de polos | 8 polos |
| Codificação | Código A |


| Pino | Ocupação de pinos | Cor do fio |
|------|--------------------------|------------|
| 1 | Sinal de status RES/OSSD | Branco |
| 2 | +24 V | Marrom |
| 3 | EDM | Verde |
| 4 | MODE | Amarelo |
| 5 | OSSD2 | Cinza |
| 6 | OSSD1 | Rosa |
| 7 | 0 V | Azul |
| 8 | n.c. | Vermelho |



Operação e indicação

| LED | Indicador | Significado |
|-----|---------------------------|---|
| 1 | Vermelho, luz contínua | OSSD desligado. |
| | Verde, luz contínua | OSSD ligada |
| | Vermelho, piscando, 1 Hz | Erro externo |
| | Vermelho, piscando, 10 Hz | Erro interno |
| | Verde, piscando, 1 Hz | Sinal fraco, dispositivo não ajustado da forma ideal ou sujo. |
| 2 | Amarelo, luz contínua | Intertravamento de inicialização/rearme bloqueado. |

Transmissores apropriados

| | N.º do art. | Designação | Artigo | Descrição |
|---|-------------|------------|--|---|
|  | 66501000 | MLD500-T1 | Barreira de luz de segurança de feixe único, transmissor | Alcance: 0,5 ... 70 m Fonte de luz: LED, Infravermelho Conexão: Conector redondo, M12, Metal, 5 polos |

Código do artigo

Nome do artigo: MLDxxy-zab/t

| MLD | Barreira de luz de segurança de múltiplos feixes |
|-----|--|
| x | Série 3: MLD 300 5: MLD 500 |
| yy | Classes de função 00: transmissor 10: rearme automático 12: testes externos 20: EDM/RES 30: muting 35: Muting temporal de 4 sensores |

Código do artigo

MLD

Barreira de luz de segurança de múltiplos feixes

| | |
|-----------|---|
| z | Tipo de dispositivo T: transmissor R: receptor RT: transceiver xT: transmissor para grande alcance xR: receptor para grande alcance |
| a | Quantidade de feixes |
| b | Opção L: laser de alinhamento integrado (para transmissor/receptor) M: indicador luminoso de status integrado (MLD 320, MLD 520) ou indicador luminoso de status e muting integrado (MLD 330, MLD 335, MLD 510/A, MLD 530, MLD 535) E: conector fêmea para indicador luminoso de muting externo (apenas variantes AS-i) |
| /t | Saídas de chaveamento de segurança (OSSD), tecnologia de conexão -: Saída de transistor, conector M12 A: interface AS-i integrada, conector macho M12 (sistema de barramento de segurança) |

Nota



Uma lista com todos os tipos de dispositivo disponíveis encontra-se na página da Leuze na Internet, em www.leuze.com.


Acessórios

Tecnologia de conexão - Cabos de conexão

| | N.º do art. | Designação | Artigo | Descrição |
|---|-------------|--------------------|-----------------|---|
|  | 50135129 | KD S-M12-8A-P1-100 | Cabo de conexão | Aplicação: Resistente a óleo e lubrificantes Conexão 1: Conector redondo, M12, Axial, female, Código A, 8 polos Conector redondo, LED: Não Conexão 2: Extremidade aberta Blindado: Sim Comprimento do cabo: 10.000 mm Material da bainha: PUR |
|  | 50135130 | KD S-M12-8A-P1-150 | Cabo de conexão | Aplicação: Resistente a óleo e lubrificantes Conexão 1: Conector redondo, M12, Axial, female, Código A, 8 polos Conector redondo, LED: Não Conexão 2: Extremidade aberta Blindado: Sim Comprimento do cabo: 15.000 mm Material da bainha: PUR |
|  | 50135131 | KD S-M12-8A-P1-250 | Cabo de conexão | Aplicação: Resistente a óleo e lubrificantes Conexão 1: Conector redondo, M12, Axial, female, Código A, 8 polos Conector redondo, LED: Não Conexão 2: Extremidade aberta Blindado: Sim Comprimento do cabo: 25.000 mm Material da bainha: PUR |
|  | 50135132 | KD S-M12-8A-P1-500 | Cabo de conexão | Aplicação: Resistente a óleo e lubrificantes Conexão 1: Conector redondo, M12, Axial, female, Código A, 8 polos Conector redondo, LED: Não Conexão 2: Extremidade aberta Blindado: Sim Comprimento do cabo: 50.000 mm Material da bainha: PUR |

Acessórios

Muting - Sistemas de montagem

| | N.º do art. | Designação | Artigo | Descrição |
|---|-------------|------------|------------------|---|
|  | 424421 | BT-SB10 | Conj. de suporte | Versão do suporte de fixação: Suporte de aperto Fixação, lado da instalação: Fixação de passagem Fixação, lado do dispositivo: Apertável com terminal Tipo de suporte de fixação: Basculante Área de oscilação: -8 ... 8 ° Material: Metal |

Serviços

| | N.º do art. | Designação | Artigo | Descrição |
|---|-------------|------------|----------------------------|--|
|  | S981050 | CS40-I-140 | Inspeção de segurança | Detalhes: Inspeção de uma aplicação de grade de luz de segurança de acordo com as normas e diretivas atuais, registro dos dados dos dispositivos e das máquinas em um banco de dados, criação de um protocolo de inspeção por aplicação. Condições: Deve ser possível parar a máquina, tem de ser garantido o apoio por parte de colaboradores do cliente e acesso à máquina para colaboradores da Leuze. |
|  | S981046 | CS40-S-140 | Suporte no comissionamento | Detalhes: Para dispositivos de segurança incl. cronometragem de tempo de parada e primeira inspeção. Condições: Dispositivos e cabos de conexão estão montados, preço sem custos de viagem e, se necessário, pernoite. |

Nota



↳ Uma lista com todos os artigos de acessórios disponíveis encontra-se na página da Leuze na internet, na guia Download da página de detalhes do artigo.