

기술 데이터 시트

편광식 반사판 포토센서

품목 번호: 50150335

PRK35CPP.D1/LG-200-M12



그림과 차이가 날 수 있습니다

내용

- 기술 데이터
- 치수 도면
- 전기 연결
- 다이어그램
- 조작 및 표시
- 반사판 및 반사 테이프
- 제품 키워드
- 참고
- 상세 정보
- 액세서리



기술 데이터

기본 데이터

시리즈	35C
작동 원리	반사 원리
어플리케이션	신축성이 있는 물체 탐지

광학 데이터

감지 범위	0.08 ... 8.5 m (안정된 감지 범위), 반사판 TK(S) 100x100 있음
제한 감지 범위	0.06 ... 10 m (일반적인 감지 범위), 반사판 TK(S) 100x100 있음
광원	Power PinPoint® LED, 적색
파장 길이	660 nm
송신 신호 형태	펄스형
LED 그룹	면제 그룹(EN 62471에 따름)

전기 데이터

보호 회로	극점 보호 단락 방지
-------	----------------

성능 데이터

공급전압 점검 U_B	10 ... 30 V, DC, 리플 포함
잔류 리플	0 ... 15 %, U_B 에서
개방회로 전류	0 ... 20 mA

출력

디지털 스위칭 출력	2 개수
------------	------

스위칭 출력

종류	디지털 스위칭 출력부
전압 형식	DC
스위칭 전류, 최대	100 mA
스위칭 전압	high: $\geq(U_B - 2.5V)$ low: $\leq 2.5V$

스위칭 출력 1

할당	연결부 1, 핀 4
스위칭 소자	트랜지스터, 푸시풀
스위칭 원리	IO-Link/라이트 스위칭(PNP)/다크 스위칭(NPN)

스위칭 출력 2

할당	연결부 1, 핀 2
스위칭 소자	트랜지스터, 푸시풀
스위칭 원리	다크 스위칭(PNP)/라이트 스위칭(NPN)

시간 응답

스위칭 주파수	1,500 Hz
응답 시간	0.33 ms
동작 전 딜레이	300 ms

인터페이스

종류	IO-Link
----	---------

IO-Link

COM 모드	COM2
프로파일	스마트 센서 프로파일
최소 사이클 타임	COM2 = 2.3ms
프레임 타임	2.5
버전	V1.1
Device ID	6137
SIO 모드 서포트	예

연결

연결	1 개수
----	------

연결 1

기능	입력 신호 전원 공급 출력 신호
연결부 종류	원형 커넥터가 있는 케이블
케이블 길이	200 mm
덮개 재료	PVC
케이블 색상	흑색
와이어 단면	0.2 mm ²
나사 크기	M12
유형	Male
재료	스테인리스
핀 개수	4 핀
엔코딩	A-코딩됨

기술 데이터

치수(너비 x 높이 x 길이)	18.8 mm x 55.3 mm x 32.4 mm
하우징 재료	스테인리스
스테인리스 하우징	AISI 316L, DIN X2CrNiMo17132, W. No1.4404
조작부 재료	플라스틱(POM Hostaform C9021, Copolyester Tritan TX1001), 확산 방지
하우징 거칠기	Ra ≤ 0.8 , 스테인리스 하우징 일반 값
렌즈 커버 재료	스크래치 방지 처리된 인동 보호층이 있는 플라스틱(PMMA+)
순중량	120 g
하우징 색상	은색
고정 방식	추가 고정 부품을 사용해야 함 통로 마운팅으로
재료 호환성	CleanProof+ ECOLAB Johnson Diversey

조작 및 표시

표시 방식	LED
LED 개수	2 개수
파라미터 세팅	270° 전위차계
조작부 기능	감도 설정

환경 데이터

작동 시 주변 온도	-40 ... 60 °C, (70 °C ≤ 15 min)
보관 시 주변 온도	-40 ... 70 °C

인증

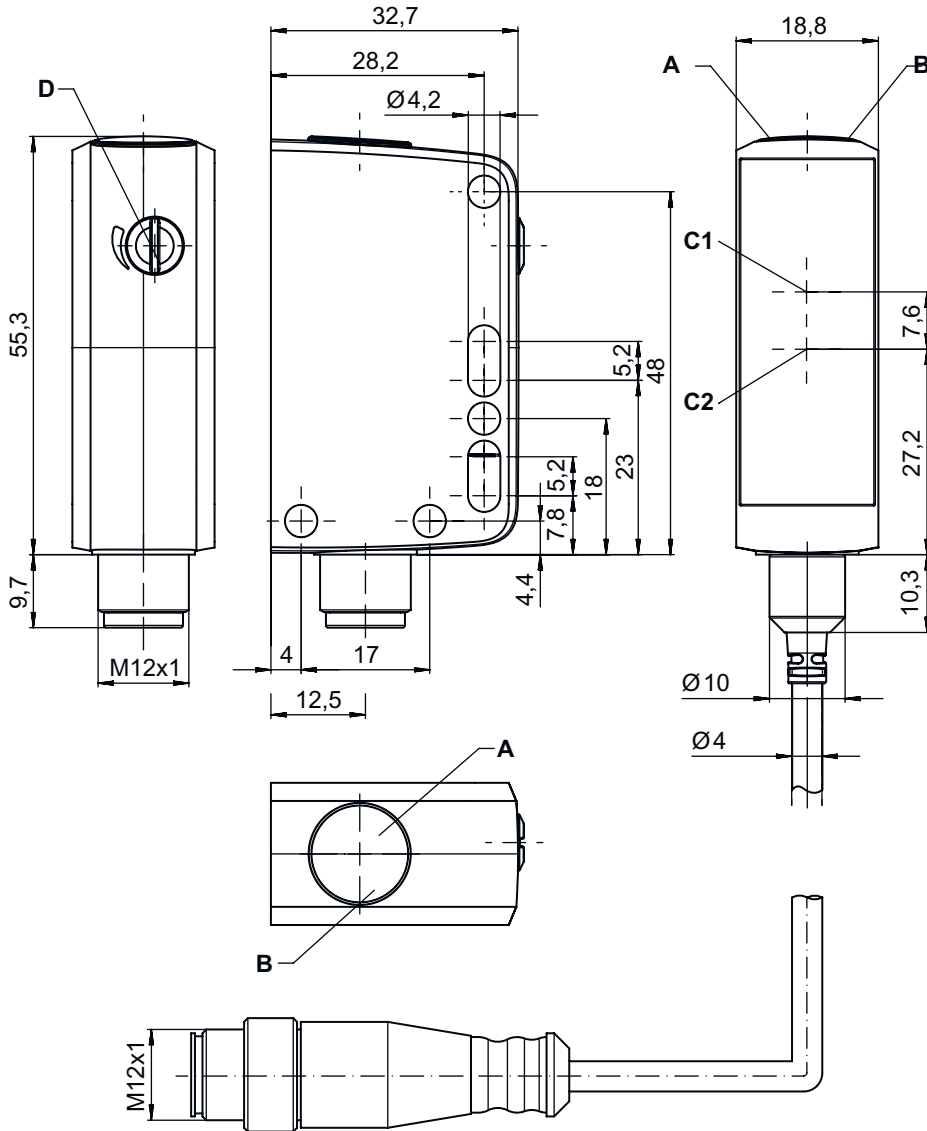
보호 등급	IP 67 IP 68 IP 69K
보호 등급	III
인증	c UL US
유효 규정	IEC 60947-5-2

기술 데이터

HS 번호	85365019
ECLASS 5.1.4	27270902
ECLASS 8.0	27270902
ECLASS 9.0	27270902
ECLASS 10.0	27270902
ECLASS 11.0	27270902
ECLASS 12.0	27270902
ECLASS 13.0	27270902
ECLASS 14.0	27270902
ECLASS 15.0	27270902
ECLASS 16.0	27270902
ETIM 5.0	EC002717
ETIM 6.0	EC002717
ETIM 7.0	EC002717
ETIM 8.0	EC002717
ETIM 9.0	EC002717
ETIM 10.0	EC002717
UNSPSC 26.08	39121528

치수 도면

전체 치수 정보(mm)



- A 녹색 LED
- B 황색 LED
- C 광학 축
- D 포토센미터

전기 연결

연결 1

기능	입력 신호 전원 공급 출력 신호
연결부 종류	원형 커넥터가 있는 케이블
케이블 길이	200 mm
덮개 재료	PVC
케이블 색상	흑색

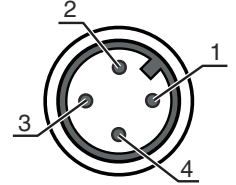
전기 연결

연결 1

와이어 단면	0.2 mm ²
나사 크기	M12
유형	Male
재료	스테인리스
핀 개수	4 핀
엔코딩	A-코딩됨

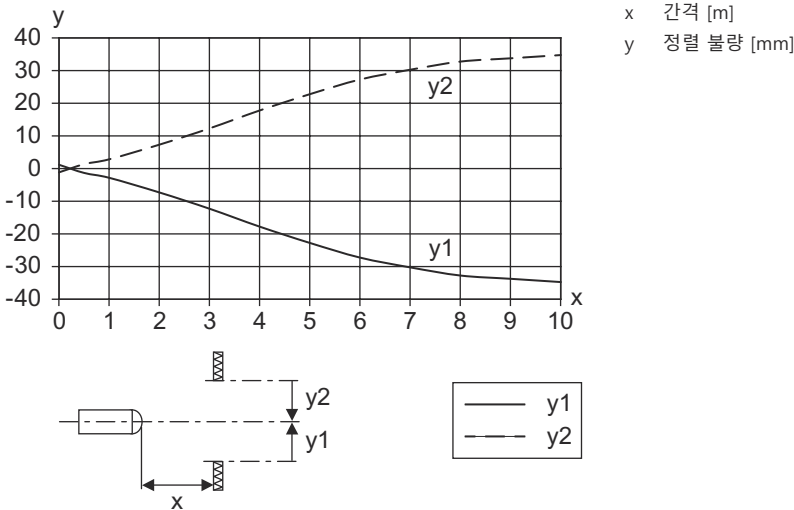
핀 핀 지정

1	V+
2	OUT 2
3	GND
4	IO-Link / OUT 1

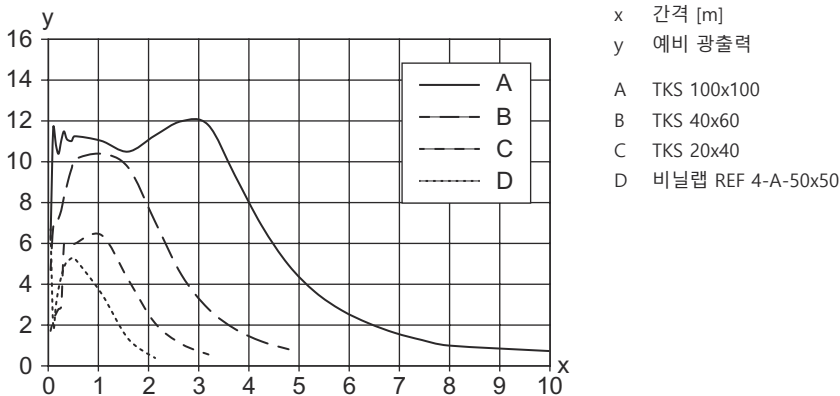


다이아그램

전형적인 반응 거동(TKS100x100)



일반적인 예비 광출력



조작 및 표시

LED	디스플레이	의미
1	녹색, 연속 점등	작동 준비 상태
2	황색, 연속 점등 황색, 깜빡임	광센서 경로 비었음 광센서 경로 비었음, 예비 광출력 없음

반사판 및 반사 테이프

	품목 번호	명칭	감지 범위 제한 감지 범위	설명
	50136824	MTKS 12x20M.5	0.25 ... 1.6 m 0.22 ... 2 m	디자인: 장방향 육각 엘리먼트 크기: 0.3 mm 반사면: 12 mm x 20 mm 재료: 플라스틱 캐리어 물질: 스테인리스 고정: 통로 마운팅으로 재료 호환성: 알코올, CleanProof+, ECOLAB, H2O2
	50106961	MTKS 14x23.P	0.2 ... 1.2 m 0.16 ... 1.5 m	디자인: 장방향 육각 엘리먼트 크기: 12 mm 반사면: 11 mm x 21 mm 재료: 플라스틱 캐리어 물질: 플라스틱 재료 화학 성분 표시: PES 고정: 통로 마운팅으로, 접착 가능 재료 호환성: ECOLAB
	50151449	MTKS 20x20.SC	0.3 ... 0.8 m 0.22 ... 1 m	디자인: 장방향 육각 엘리먼트 크기: 1.1 mm 반사면: 20 mm x 20 mm 재료: 플라스틱 캐리어 물질: 플라스틱 재료 화학 성분 표시: Solidchem 고정: 통로 마운팅으로, 접착 가능 재료 호환성: 알코올, ECOLAB, H2O2
	50117583	MTKS 50x50.1	0.3 ... 6.5 m 0.22 ... 7.5 m	디자인: 장방향 육각 엘리먼트 크기: 1.2 mm 반사면: 50 mm x 50 mm 재료: 플라스틱 캐리어 물질: 플라스틱 재료 화학 성분 표시: PMMA8N 고정: 통로 마운팅으로, 접착 가능
	50136823	MTKS 7x7M.5	0.4 ... 0.8 m 0.3 ... 1 m	디자인: 장방향 육각 엘리먼트 크기: 0.3 mm 반사면: 7 mm x 7 mm 재료: 플라스틱 캐리어 물질: 스테인리스 고정: 통로 마운팅으로 재료 호환성: 알코올, CleanProof+, ECOLAB, H2O2
	50108300	REF 4-A-50x50	0.25 ... 1.6 m 0.2 ... 2 m	디자인: 장방향 반사면: 50 mm x 50 mm 재료: 플라스틱 재료 화학 성분 표시: PMMA 고정: 접착식
	50110192	REF 6-A-50x50	0.24 ... 4 m 0.2 ... 4.5 m	디자인: 장방향 육각 엘리먼트 크기: 0.3 mm 반사면: 50 mm x 50 mm 재료: 플라스틱 재료 화학 성분 표시: PMMA 고정: 접착식

반사판 및 반사 테이프

	품목 번호	명칭	감지 범위 제한 감지 범위	설명
	50116939	TK 10.P	0.3 ... 0.6 m 0.24 ... 0.8 m	디자인: 원형 육각 엘리먼트 크기: 1.5 mm 반사면 직경: 8.5 mm 재료: 플라스틱 캐리어 물질: 플라스틱 재료 화학 성분 표시: PES 고정: 뒷면 부착 가능 재료 호환성: ECOLAB
	50022816	TKS 100X100	0.08 ... 8.5 m 0.06 ... 10 m	디자인: 장방형 육각 엘리먼트 크기: 4 mm 반사면: 96 mm x 96 mm 재료: 플라스틱 캐리어 물질: 플라스틱 재료 화학 성분 표시: PMMA8N 고정: 통로 마운팅으로, 접착 가능
	50106958	TKS 20.P	0.1 ... 1.6 m 0.06 ... 2 m	디자인: 원형 육각 엘리먼트 크기: 2.3 mm 반사면 직경: 17 mm 재료: 플라스틱 캐리어 물질: 플라스틱 재료 화학 성분 표시: PES 고정: 그리브 나사 M4 재료 호환성: ECOLAB
	50081283	TKS 20X40	0.15 ... 3.4 m 0.1 ... 3.8 m	디자인: 장방형 육각 엘리먼트 크기: 2.3 mm 반사면: 16 mm x 38 mm 재료: 플라스틱 캐리어 물질: 플라스틱 재료 화학 성분 표시: PMMA8N 고정: 통로 마운팅으로, 접착 가능
	50106960	TKS 20x40.P	0.08 ... 2 m 0.06 ... 2.5 m	디자인: 장방형 육각 엘리먼트 크기: 2.3 mm 반사면: 16 mm x 38 mm 재료: 플라스틱 캐리어 물질: 플라스틱 재료 화학 성분 표시: PES 고정: 통로 마운팅으로, 접착 가능 재료 호환성: ECOLAB
	50040820	TKS 40X60	0.08 ... 5.5 m 0.06 ... 6.5 m	디자인: 장방형 육각 엘리먼트 크기: 4 mm 반사면: 37 mm x 56 mm 재료: 플라스틱 캐리어 물질: 플라스틱 재료 화학 성분 표시: PMMA8N 고정: 통로 마운팅으로, 접착 가능
	50120538	TKS 40x60.1.AF	0.2 ... 4 m 0.15 ... 5 m	특수 모델: 김서림 방지 코팅 디자인: 장방형 육각 엘리먼트 크기: 2.3 mm 반사면: 37 mm x 56 mm 재료: 플라스틱 캐리어 물질: 플라스틱 재료 화학 성분 표시: PMMA8N 고정: 통로 마운팅으로, 접착 가능
	50136383	TKS 40x60.Chem	0.15 ... 4 m 0.1 ... 5 m	디자인: 장방형 육각 엘리먼트 크기: 4 mm 반사면: 37 mm x 56 mm 재료: 플라스틱 캐리어 물질: 플라스틱 재료 화학 성분 표시: PET 고정: 통로 마운팅으로, 접착 가능 재료 호환성: 알코올, ECOLAB, H2O2

반사판 및 반사 테이프

	품목 번호	명칭	감지 범위 제한 감지 범위	설명
	50106957	TKS 40x60.P	0.08 ... 3.5 m 0.1 ... 4.4 m	디자인: 장방향 육각 엘리먼트 크기: 4 mm 반사면: 37 mm x 56 mm 재료: 플라스틱 캐리어 물질: 플라스틱 재료 화학 성분 표시: PES 고정: 통로 마운팅으로, 접착 가능 재료 호환성: ECOLAB
	50151448	TKS 50x50.1.SC	0.08 ... 2.7 m 0.06 ... 3.4 m	디자인: 장방향 육각 엘리먼트 크기: 4 mm 반사면: 51.3 mm x 51.2 mm 재료: 플라스틱 캐리어 물질: 플라스틱 재료 화학 성분 표시: Solidchem 고정: 접착 가능, 통로 마운팅으로 재료 호환성: 알코올, ECOLAB, H2O2

제품 키워드

제품 명칭: AAA35C d EE.GGH/iJ-K

AAA35C	작동 원리 LS35C: 투수광 포토 센서 송신기 LE35C: 투수광 포토 센서 수신기 PRK35C: 편광 필터가 있는 반사판 포토 센서 HT35C: 배경 억제 기능이 있는 확산 센서 DRT35C: 동적 기준 버튼
d	라이트 종류 해당 사항 없음: 적색광 I: 적외선
EE	광원 해당 사항 없음: LED PP: Power PinPoint® LED L1: 레이저 등급 1
GG	장비 A: 오토콜리메이션 원리(단일 렌즈) D: 신축성이 있는 물체 탐지 X: 확장형 모델 XL: 매우 긴 광점 TT: 추적 기능이 있는 고투명 병을 위한 오토콜리메이션 원리(단일 렌즈) R: 증가한 감지 범위 XXR: Super power 송신기
H	감지 범위 설정 1: 270° 포텐셔미터 2: 다중권 전위차계 3: 버튼을 이용한 티치인
i	스위칭 출력 / 기능 OUT 1/IN: 핀 4 또는 흑색 와이어 X: 핀 할당되지 않음 8: 입력신호 비활성화(High 신호를 이용한 활성화) L: IO-Link 인터페이스(SIO 모드; PNP 라이트 스위칭, NPN 다크 스위칭) 4: PNP 트랜지스터 출력, 라이트 스위칭 6: Push-Pull(푸시풀) 스위칭 출력, PNP 라이트 스위칭, NPN 다크 스위칭 1: IO-Link/라이트스위칭(NPN)/다크스위칭(PNP)

제품 키워드

J	<p>스위칭 출력 / 기능 OUT 2/IN: 핀 2 또는 흰색 와이어 T: 케이블을 이용한 티치인 G: Push-Pull(푸시풀) 스위칭 출력, PNP 다크 스위칭, NPN 라이트 스위칭 X: 핀 할당되지 않음 P: PNP 트랜지스터 출력, 다크 스위칭 6: Push-Pull(푸시풀) 스위칭 출력, PNP 라이트 스위칭, NPN 다크 스위칭</p>
K	<p>전기 연결 해당 사항 없음: 케이블, 표준 길이 2,000mm, 4선 200-M12: 케이블, 길이 200mm, M12 원형 커넥터 포함, 4핀, 축방향(커넥터) M12: M12 원형 커넥터, 4핀(커넥터)</p>

참고

제공되는 모든 장치 유형 목록은 로이체의 웹 사이트 www.leuze.com을 참조하십시오.

참고

용도에 맞게 사용해야 합니다!

이 제품은 안전 센서가 아니므로 사람을 보호할 용도가 아닙니다.
 자격이 있는 사람만 제품을 작동해야 합니다.
 용도에 맞게 준수하여 사용하십시오

상세 정보

- 작동 시 주변 온도: 짧은 시간(15 분 이하) 동안만 +70°C 허용
- IP 69K, 반드시 원형 커넥터와 함께 사용
- 광원: 주변 온도 25°C에서 평균 기대 수명 100,000시간
- 양쪽 출력부 100mA의 출력 전류 합

액세서리

연결 기술 - 연결 유닛

	품목 번호	명칭	품목	설명
	50144900	MD 798i-11-82/L5-2222	IO-Link 마스터	소비 전류, 최대: 11,000 mA 인터페이스: IO-Link, EtherNet IP, Modbus TCP, PROFINET, 자동 프로토콜 감지 연결: 12 개수 센서 연결부: 8 개수 보호 등급: IP 67, IP 69K, IP 65

액세서리

연결 기술 - 연결 케이블

	품목 번호	명칭	품목	설명
	50130657	KD U-M12-4A-P1-050	연결 케이블	어플리케이션: 내구성/내운활성 연결 1: 원형 커넥터, M12, 액시얼, 암, A-코딩됨, 4 핀 원형 커넥터, LED: 아니요 연결 2: 열려 있는 끝부분 차폐됨: 아니요 케이블 길이: 5,000 mm 덮개 재료: PUR
	50148349	KD U-M12-4A-T0-020 F+B	연결 케이블	어플리케이션: 위생 영역 및 습한 영역, 내화학성 연결 1: 원형 커넥터, M12, 액시얼, 암, A-코딩됨, 4 핀 원형 커넥터, LED: 아니요 연결 2: 열려 있는 끝부분 차폐됨: 아니요 케이블 길이: 2,000 mm 덮개 재료: TPE
	50148350	KD U-M12-4A-T0-050 F+B	연결 케이블	어플리케이션: 내화학성, 위생 영역 및 습한 영역 연결 1: 원형 커넥터, M12, 액시얼, 암, A-코딩됨, 4 핀 원형 커넥터, LED: 아니요 연결 2: 열려 있는 끝부분 차폐됨: 아니요 케이블 길이: 5,000 mm 덮개 재료: TPE

고정 기술 - 고정 브라켓

	품목 번호	명칭	품목	설명
	50118543	BT 300M.5	브라켓	고정 부품 버전: L자형 브라켓 마운팅, 시스템 측: 통로 마운팅으로 마운팅, 장치 측: 나사 조립 가능, M4 나사에 적합 고정 부품 종류: 조정 가능 재료: 스테인리스

고정 기술 - 원형 로드 마운트

	품목 번호	명칭	품목	설명
	50117252	BTU 300M-D12	설치 시스템	포함됨: 2개 볼트 M4 x 25, 2개 볼트 M4 x 20, 4개 평와셔 고정 부품 버전: 설치 시스템 마운팅, 시스템 측: 원형 로드 12mm용, 금속판 마운팅 마운팅, 장치 측: 나사 조립 가능, M4 나사에 적합 고정 부품 종류: 클램핑 가능, 360° 회전식, 조정 가능 재료: 금속
	50120425	BTU 300M.5-D12	설치 시스템	포함됨: 2개 볼트 M4 x 25, 2개 마운팅 너트 M4, 2개 볼트 M4 x 20, 2개 평와셔 고정 부품 버전: 설치 시스템 마운팅, 시스템 측: 원형 로드 12mm용, 금속판 마운팅 마운팅, 장치 측: 나사 조립 가능, M4 나사에 적합 고정 부품 종류: 클램핑 가능, 360° 회전식, 조정 가능 재료: 스테인리스

액세서리

참고



제공되는 모든 액세서리 품목의 목록은 로이체 웹 사이트에서 품목 세부사항 페이지의 다운로드 탭을 참조하십시오.