

Technisch gegevensblad Signaalzuil

Art.-nr.: 50156264

TL305-G-M12

Inhoud

- Technische gegevens
- Maattekeningen
- Elektrische aansluiting
- Toebehoren



Afbeelding kan afwijken



Technische gegevens

Basisgegevens

Serie	TL 305
omvat	1x M30 moer 1x rubberpakking
Type signaalgeving	optisch

Elektrische gegevens

Prestatiegegevens

Voedingsspanning U_B	24 V, DC
Stroomopname, max.	20 mA

Ingangen

Aantal digitale schakelingen	1 St.
------------------------------	-------

Schakelingen

Type	Digitale schakeling
Schakelspanning high, min.	24 V
Schakelspanning low, max.	0 V
Spanningstype	DC

Digitale schakeling 1

Toewijzing	Aansluiting 1, pin 4
Functie	Lichtkleur (groen) door aansturing van pin Lichtkleur (rood) door aansturing van pin

Aansluiting

Aantal aansluitingen	1 St.
----------------------	-------

Aansluiting 1

Functie	Lichtkleuren door pin-aansturing Signaal IN Spanningsvoorziening
Type aansluiting	Ronde stekker
Schroefdraadmaat	M12
Type	male
Materiaal	Metaal
Aantal polen	5 -polig
Codering	A-gecodeerd

Mechanische gegevens

Bouwworm	cilindrisch
Afmeting (Ø x l)	50,6 mm x 71 mm
Schroefdraadmaat	M30 x 1,5 mm
Materiaal behuizing	Metaal
Behuizing metaal	Aluminium geanodiseerd
Materiaal lichtvlak	Kunststof, Polycarbonaat
Nettogewicht	190 g
Kleur behuizing	grijs
Type lichtmiddel	LED/24V
Bolkapmodule	1 stuks voorgemonteerd
Signaalbeeld	Lamp brandt permanent
Uitstraalhoek	360°
Volgorde van de modules (oplopend)	groen

Omgevingsgegevens

Omgevingstemperatuur bedrijf	0 ... 50 °C
Omgevingstemperatuur opslag	0 ... 50 °C

Certificeringen

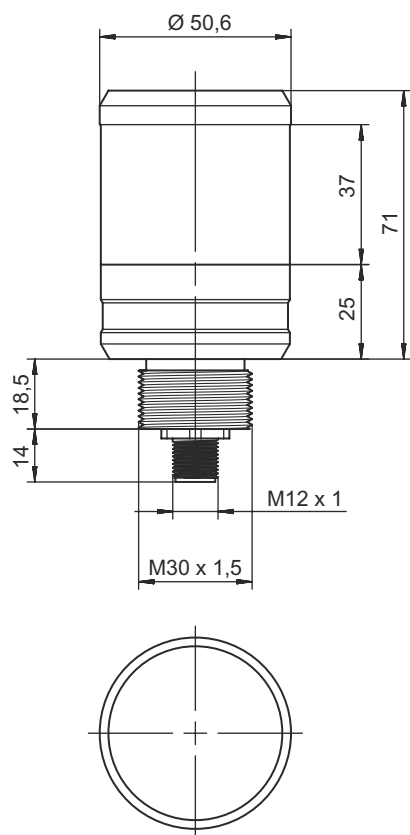
Beschermingsgraad	IP 65
Beschermingsgraad	III
Goedkeuringen	UL

Classificatie

ECLASS 5.1.4	27371230
ECLASS 8.0	27371230
ECLASS 9.0	27371230
ECLASS 10.0	27371230
ECLASS 11.0	27371230
ECLASS 12.0	27371230
ECLASS 13.0	27371230
ECLASS 14.0	27371230
ECLASS 15.0	27371230
ECLASS 16.0	27371230
ETIM 5.0	EC001042
ETIM 6.0	EC001042
ETIM 7.0	EC001042
ETIM 8.0	EC001042
ETIM 9.0	EC001042
ETIM 10.0	EC001042
UNSPSC 26.08	39111714

Maattekeningen

Alle maten in millimeter

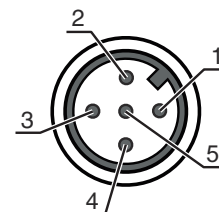


Elektrische aansluiting

Aansluiting 1

Functie	Lichtkleuren door pin-aansturing Signaal IN Spanningsvoorziening
Type aansluiting	Ronde stekker
Schroefdraadmaat	M12
Type	male
Materiaal	Metaal
Aantal polen	5 -polig
Codering	A-gecodeerd

Pin	Pintoewijzing	Aderkleuren
1	LED groen	bruin
2	n.c.	wit
3	GND	blauw
4	n.c.	zwart
5	n.c.	grijs



Toebehoren




Aansluittechniek - aansluitkabels

	Art.-nr.	Benaming	Artikel	Beschrijving
	50132079	KD U-M12-5A-V1-050	Aansluitkabel	Toepassing: Chemicaliënbestendig Aansluiting 1: Ronde stekker, M12, axiaal, female, A-gecodeerd, 5 -polig Ronde stekker, LED: Nee Aansluiting 2: open uiteinde Afgeschermd: Nee Kabellengte: 5.000 mm Materiaal mantel: PVC

Aansluittechniek - verbindingkabels

	Art.-nr.	Benaming	Artikel	Beschrijving
	50133298	KDS U-M12-5A-M12-5A-V1-050	Verbindingskabel	Toepassing: Chemicaliënbestendig Aansluiting 1: Ronde stekker, M12, axiaal, female, A-gecodeerd, 5 -polig Aansluiting 2: Ronde stekker, M12, axiaal, male, A-gecodeerd, 5 -polig Afgeschermd: Nee Kabellengte: 5.000 mm Materiaal mantel: PVC

Montage

	Art.-nr.	Benaming	Artikel	Beschrijving
	50149110	TL305-AC.EP.100	Signaalzuilelement	Bouwvorm: cilindrisch Uitvoering: Verlengingsbuis Bevestiging, installatiezijde: schroefbaar
	50149111	TL305-AC.MB1	Signaalzuilelement	Bouwvorm: L-vorm Uitvoering: Hoek L-vorm Bevestiging, installatiezijde: schroefbaar
	50149109	TL305-AC.MF.65	Signaalzuilelement	Bouwvorm: cilindrisch Uitvoering: Montagevoet Bevestiging, installatiezijde: schroefbaar

Opmerking



Een lijst met alle beschikbare toebehoren vindt u op de webpagina van Leuze onder het downloadtabblad van de artikeldetailpagina.