

## Technisches Datenblatt Sicherheits-Schalter

Art.-Nr.: 63000100

S20-P3C1-M20-FH

### Inhalt

- Technische Daten
- Maßzeichnungen
- Elektrischer Anschluss
- Schaltbilder
- Hinweise



Abbildung kann abweichen



## Technische Daten

### Basisdaten

Serie	S20
-------	-----

### Funktionen

Funktionen	Verriegelungseinrichtung mit mechanisch betätigtem Positionsschalter der Bauart 2 mit niedrig kodiertem Betätiger gemäß DIN EN ISO 14119
------------	--

### Kenngößen

Gebrauchsdauer $T_M$	20 Jahre, EN ISO 13849-1
B10 <sub>d</sub>	2.000.000 Anzahl Zyklen

### Elektrische Daten

Gebrauchskategorie bei DC 13	Ue / Ie: 24 V / 6 A, 125 V / 1,1 A, 250 V / 0,4 A, EN 60947-5-1
Gebrauchskategorie bei AC 15	Ue / Ie: 250 V / 6 A, 400 V / 4 A, 500 V / 1 A, EN 60947-5-1
Kontaktbestückung	2NC
Kontaktöffnung	kraftschlüssig, zwangsweise
Kurzschlusschutz	500 V, 10 A, Typ aM, IEC 60269-1
Berührungsschutz	Schutzisolation O

### Leistungsdaten

Bemessungsisolationsspannung	500 V AC, 600 V DC
Konventioneller thermischer Strom, max.	10 A

### Anschluss

Anzahl Anschlüsse	1 St.
Anzahl Leitungseinführungen	1 St.

### Anschluss 1

Funktion	Kontaktanschluss
Art des Anschlusses	Klemme
Art der Klemme	Schraubklemme
Polzahl	4 -polig

### Leitungseigenschaften

Anschlussquerschnitte	1 x 0,5 mm <sup>2</sup> bis 2 x 2,5 mm <sup>2</sup> , Litze
-----------------------	---

### Mechanische Daten

Bauform	kubisch
Abmessung (B x H x L)	30,8 mm x 30,8 mm x 93 mm
Werkstoff Gehäuse	Kunststoff
Gehäuse Kunststoff	glasfaserverstärkt (PPS), selbstverlöschend
Werkstoff elektrischer Kontakt	Silberlegierung
Nettogewicht	100 g
Farbe Gehäuse	rot schwarz
Art der Befestigung	Durchgangsbefestigung
Art der Leitungseinführung	M20 x 1,5
Schalertyp	Verriegelungseinrichtung ohne Zuhaltung, ISO 14119
Schaltprinzip	Schleichkontakt
Anfahrbetätigungsrichtungen	1 x oben 4 x seitlich (90°)
Anfahrgeschwindigkeit	0 ... 0,5 m/s
Mechanische Lebensdauer	1.000.000 Betätigungsspiele, IEC 6047-5-1
Betätigungshäufigkeit, max.	3.600 pro Stunde, IEC 6047-5-1
Betätiger, extern	Serie AC-ANxx: gerade, gewinkelt, federnd, justierbar
Auszugskraft, Betätiger entriegelt	10 N
Betätigungsweg bei Zwangstrennung	9 mm
Rückstoßtoleranz	4,5 mm

### Umgebungsdaten

Umgebungstemperatur Betrieb	-25 ... 80 °C
Verschmutzungsgrad, extern	3, EN 60947-1

### Zertifizierungen

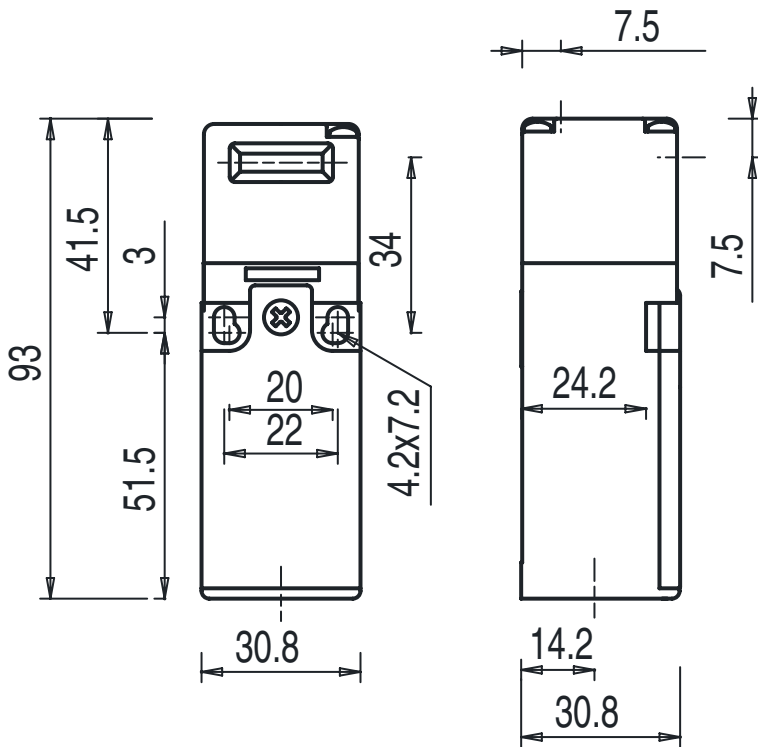
Schutzart	IP 67
Zulassungen	c UL US IMQ

### Klassifikation

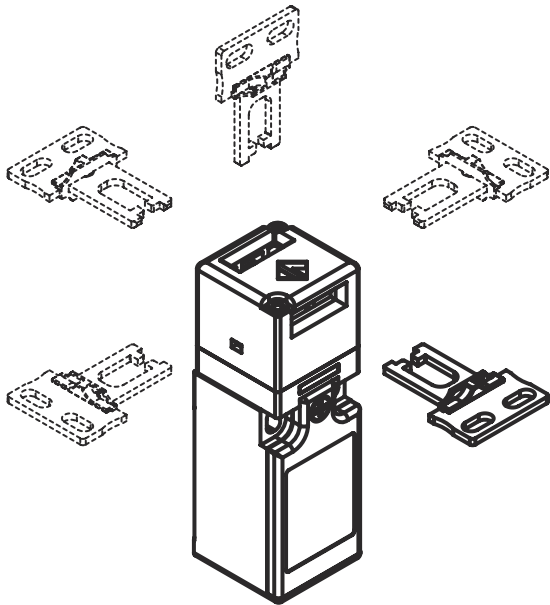
Zolltarifnummer	85369095
ECLASS 5.1.4	27272602
ECLASS 8.0	27272602
ECLASS 9.0	27272602
ECLASS 10.0	27272602
ECLASS 11.0	27272602
ECLASS 12.0	27272602
ECLASS 13.0	27272602
ECLASS 14.0	27272602
ECLASS 15.0	27272602
ETIM 5.0	EC002592
ETIM 6.0	EC002592
ETIM 7.0	EC002592
ETIM 8.0	EC002592
ETIM 9.0	EC002592
ETIM 10.0	EC002592

# Maßzeichnungen

Alle Maßangaben in Millimeter



## Anfahrrichtungen



## Elektrischer Anschluss

### Anschluss 1

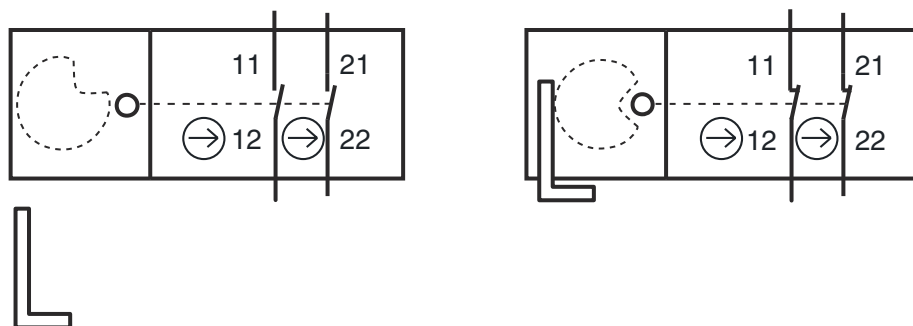
Funktion	Kontaktanschluss
Art des Anschlusses	Klemme
Art der Klemme	Schraubklemme
Polzahl	4 -polig

### Klemme

### Belegung

11	NC(1)
12	NC(1)
21	NC(2)
22	NC(2)

## Schaltbilder



11/12 Öffner (NC) zwangsgeführt

21/22 Öffner (NC) zwangsgeführt

## Hinweise



**Bestimmungsgemäße Verwendung beachten!**



- ↪ Das Produkt ist nur von befähigten Personen in Betrieb zu nehmen.
- ↪ Setzen Sie das Produkt nur entsprechend der bestimmungsgemäßen Verwendung ein.