

## Technisch gegevensblad

## Zender-ontvanger systeem zender

Art.-nr.: 50148177

LS55C/8X-M8



Afbeelding kan afwijken

### Inhoud

- Technische gegevens
- Maattekeningen
- Elektrische aansluiting
- Diagrammen
- Bediening en display
- Geschikte ontvangers
- Artikelsleutel
- Opmerkingen
- Meer informatie
- Toebehoren



## Technische gegevens

### Basisgegevens

Serie	55C
Werkingsprincipe	Enkelstraalprincipe
Apparaattype	Zender

### Speciale uitvoering

Speciale uitvoering	Activeringsingang Wash-Down design
---------------------	---------------------------------------

### Optische gegevens

Bedrijfsbereik	0,05 ... 8,5 m (gegarandeerd bereik)
Bereiklimiet	0,05 ... 10 m (typisch bereik)
Straalverloop	divergerend
Lichtbron	LED, Rood
Golflengte	645 nm
Zendsignaalvorm	gepulst
LED-groep	Vrije groep (volgens EN 62471)
Lichtvlekgrootte [bij sensorafstand]	4 mm [100 mm]
Type lichtvlekgeometrie	rond

### Elektrische gegevens

Bluscircuit	Kortsluitbeveiliging Ompoolbeveiliging
-------------	---

#### Prestatiegegevens

Voedingsspanning $U_B$	10 ... 30 V, DC, incl. restdrempel
Restdrempel	0 ... 15 %, van $U_B$
Nullaststroom	0 ... 15 mA

#### Ingangen

Aantal activeringsingangen	1 St.
----------------------------	-------

#### Activeringsingangen

Type	Activeringsingang
Spanningstype	DC
Schakelspanning	high: $\geq 8V$ low: $\leq 2 V$

#### Activeringsingang 1

Toewijzing	Aansluiting 1, pin 4
Schakeltoestand actief	high

### Tijdgedrag

Gereedheidsvertraging	300 ms
-----------------------	--------

### Aansluiting

Aantal aansluitingen	1 St.
----------------------	-------

#### Aansluiting 1

Functie	Signaal IN Spanningsvoorziening
Type aansluiting	Ronde stekker
Schroefdraadmaat	M8
Type	male
Materiaal	RVS
Aantal polen	4 -polig

### Mechanische gegevens

Afmeting (b x h x l)	14 mm x 35,4 mm x 25 mm
Materiaal behuizing	RVS
Behuizing RVS	AISI 316L, DIN X2CrNiMo17132, W. Nr1.4404
Materiaal bedieningselement	Kunststof (POM Hostaform C9021, Copolyester Tritan TX1001), diffusiedicht
Behuizingsruwheid	Ra $\leq 0,8$ , Typische waarde voor de RVS-behuizing
Materiaal optiekafdekking	Kunststof (PMMA+) met krasbestendige indium beschermlaag
Nettogewicht	42 g
Kleur behuizing	zilver
Type bevestiging	Doorgaande bevestiging via optioneel bevestigingsonderdeel
Materiaalverdraagzaamheid	CleanProof+ ECOLAB Johnson Diversey

### Bediening en display

Type weergave	LED
Aantal LED's	2 St.

### Omgevingsgegevens

Omgevingstemperatuur bedrijf	-40 ... 65 °C, (70 °C $\leq 15$ min)
Omgevingstemperatuur opslag	-40 ... 70 °C

### Certificeringen

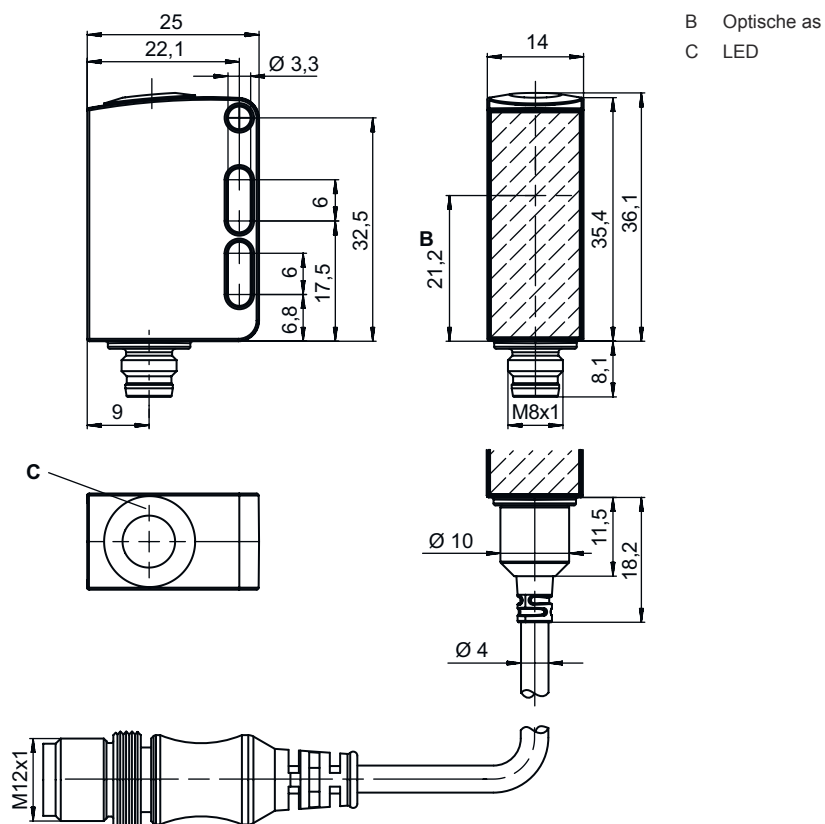
Beschermingsgraad	IP 67 IP 68 IP 69K
Beschermingsgraad	III
Goedkeuringen	c UL US
Geldige norm	IEC 60947-5-2

### Classificatie

Douanetariefnummer	85365019
ECLASS 5.1.4	27270901
ECLASS 8.0	27270901
ECLASS 9.0	27270901
ECLASS 10.0	27270901
ECLASS 11.0	27270901
ECLASS 12.0	27270901
ECLASS 13.0	27270901
ECLASS 14.0	27270901
ECLASS 15.0	27270901
ECLASS 16.0	27270901
ETIM 5.0	EC002716
ETIM 6.0	EC002716
ETIM 7.0	EC002716
ETIM 8.0	EC002716
ETIM 9.0	EC002716
ETIM 10.0	EC002716
UNSPSC 26.08	39121528

# Maattekeningen

Alle maten in millimeter



B Optische as  
C LED

## Elektrische aansluiting

### Aansluiting 1

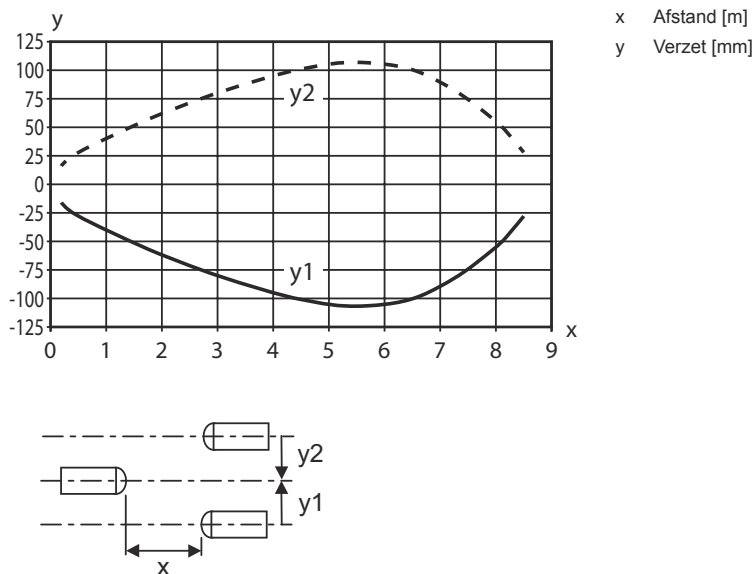
Functie	Signaal IN
	Spanningsvoorziening
Type aansluiting	Ronde stekker
Schroefdraadmaat	M8
Type	male
Materiaal	RVS
Aantal polen	4 -polig

Pin	Pintoewijzing
1	V+
2	n.c.
3	GND
4	IN 1



## Diagrammen

### Typisch aanspreekgedrag



## Bediening en display

LED	Display	Verklaring
1	groen, permanent aan	Bedrijfsgereedheid
2	geel, permanent aan	Zendstraal actief

## Geschikte ontvangers

	Art.-nr.	Benaming	Bedrijfsreikwijdte Reikwijdtegrenzen	Beschrijving
	50148180	LE55C/LG-M8	0,05 ... 8,5 m 0,05 ... 10 m	Speciale uitvoering: Wash-Down design Voedingsspanning: DC Digitale schakeluitgangen: 2 St. Schakeluitgang 1: Transistor, Push-pull, IO-Link / lichtschakelend (PNP)/ donkerschakelend (NPN) Schakeluitgang 2: Transistor, Push-pull, donkerschakelend (PNP)/ lichtschakelend (NPN) Schakelfrequentie: 1.000 Hz Interface: IO-Link Aansluiting: Ronde stekker, M8, RVS, 4 -polig

## Artikelsleutel

Artikelaanduiding: **AAA55C d EE-f.GGGG H/i J-K**

<b>AAA55C</b>	<b>Werkingsprincipe / bouwvorm</b> HT55C: Reflectorlichttaster met achtergrondonderdrukking LS55C: Zender-ontvanger systeem zender LE55C: Zender-ontvanger systeem ontvanger PRK55C: Reflectorfotocel met polarisatiefilter ODT55C: Afstandstaster met achtergrondonderdrukking
<b>d</b>	<b>Lichtsoort</b> Vervalt: rood licht I: infrarood
<b>EE</b>	<b>Lichtbron</b> Vervalt: LED L1: Laserklasse 1 L2: Laserklasse 2

## Artikelsleutel

<b>f</b>	<b>Vooringestelde tastafstand (optioneel)</b> Vervalt: reikwijdte volgens gegevensblad xxxF: vooringestelde tastafstand [mm]
<b>GGGG</b>	<b>Uitrusting</b> Vervalt: standaard A: autocollimatieprincipe (enkele lens) voor positioneringstaken F: vast ingestelde tastafstand H2O: herkenning van waterige vloeistoffen (watersensor) H2OX: vulhoogtecontrole S: kleine lichtvlek T: autocollimatieprincipe (enkele lens) voor hoogtransparante flessen zonder tracking TT: autocollimatieprincipe (enkele lens) voor hoogtransparante flessen met tracking V: V-optiek XL: extra lange lichtvlek
<b>H</b>	<b>Reikwijdte-instelling</b> Vervalt bij HT: tastafstand instelbaar via 8-slagsspindel Vervalt bij reflector fotocellen (PRK): reikwijdte niet instelbaar 1: potentiometer 270° 3: teach-in via toets
<b>i</b>	<b>Schakeluitgang / functie OUT 1/IN: pin 4 of ader zwart</b> 2: NPN-transistoruitgang, lichtschakelend N: NPN-transistoruitgang, donkerschakelend 4: PNP-transistoruitgang, lichtschakelend P: PNP-transistoruitgang, donkerschakelend 6: push-pull schakeluitgang, PNP lichtschakelend, NPN donkerschakelend G: push-pull schakeluitgang, PNP donkerschakelend, NPN lichtschakelend L: IO-Link-interface (SIO-mode: PNP lichtschakelend, NPN donkerschakelend) 8: activeringsingang (activering met high-signaal) X: Pin niet toegewezen 1: IO-Link / lichtschakelend (NPN)/donkerschakelend (PNP) 7: Ingang voor gevoeligheidsinstelling
<b>J</b>	<b>Schakeluitgang / functie OUT 2/IN: pin 2 of ader wit</b> 2: NPN-transistoruitgang, lichtschakelend N: NPN-transistoruitgang, donkerschakelend 4: PNP-transistoruitgang, lichtschakelend P: PNP-transistoruitgang, donkerschakelend 6: push-pull schakeluitgang, PNP lichtschakelend, NPN donkerschakelend G: push-pull schakeluitgang, PNP donkerschakelend, NPN lichtschakelend T: teach-in via leiding X: Pin niet toegewezen 8: activeringsingang (activering met high-signaal) 9: deactiveringsingang (deactivering met high-signaal) 7: Ingang voor gevoeligheidsinstelling
<b>K</b>	<b>Elektrische aansluiting</b> Vervalt: kabel, standaardlengte 2000 mm, 4-aderig 5000: kabel, standaardlengte 5000 mm, 4-aderig M8: ronde M8-stekkerverbinding, 4-polig (connector) M8.3: ronde M8-stekkerverbinding, 3-polig (connector) 200-M12: kabel, lengte 200 mm met ronde M12-stekkerverbinding, 4-polig, axiaal (connector)

### Opmerking



Een lijst met alle beschikbare apparaattypen vindt u op de webpagina van Leuze via [www.leuze.com](http://www.leuze.com).

## Opmerkingen



### Gebruiken voor het bedoeld gebruik!



- ☞ Het product is geen veiligheidssensor en dient niet voor personenbeveiliging.
- ☞ Het product mag alleen door een bevoegd persoon in bedrijf worden gesteld.
- ☞ Het product uitsluitend gebruiken volgens het bedoeld gebruik.

## Opmerkingen

### Bij UL-applicaties:





- ↳ Bij UL-applicaties is het gebruik alleen toegestaan in Class-2-stroomcircuits volgens NEC (National Electric Code).
- ↳ These proximity switches shall be used with UL Listed Cable assemblies rated 30V, 0,5A min, in the field installation, or equivalent (categories: CYJV/ CYJV7 or PVVA/PVVA7)

## Meer informatie

- Lichtbron: gemiddelde levensduur 100.000 uur bij omgevingstemperatuur 25°C
- Aanspreektijd: voor korte afvaltijden wordt ohmse belasting van ca. 5 kOhm aanbevolen
- Som van de uitgangsströmen voor beide uitgangen, 50 mA bij omgevingstemperaturen > 40 °C
- Toegestane bedrijfstemperatuurbereik bij IO-Link-bedrijf: -10°C ... +60°C
- Omgevingstemperatuur bedrijf: +70°C slechts kortstondig (≤ 15 min.) toegestaan
- IP 69K alleen in combinatie met ronde stekkerverbinding

## Toebehoren

### Aansluittechniek - aansluitkabels

	Art.-nr.	Benaming	Artikel	Beschrijving
	50148347	KD U-M8-4A-T0-050 F+B	Aansluitkabel	Toepassing: Chemicaliënbestendig, Hygiënezones en natte zones Aansluiting 1: Ronde stekker, M8, axiaal, female, A-gecodeerd, 4 -polig Ronde stekker, LED: Nee Aansluiting 2: open uiteinde Afgeschermd: Nee Kabellengte: 5.000 mm Materiaal mantel: TPE
	50130850	KD U-M8-4A-V1-050	Aansluitkabel	Toepassing: Chemicaliënbestendig Aansluiting 1: Ronde stekker, M8, axiaal, female, 4 -polig Ronde stekker, LED: Nee Aansluiting 2: open uiteinde Afgeschermd: Nee Kabellengte: 5.000 mm Materiaal mantel: PVC



### Bevestigingstechniek - bevestigingshoekprofielen

	Art.-nr.	Benaming	Artikel	Beschrijving
	50118542	BT 200M.5	Hoekbeugel	Uitvoering van bevestigingsonderdeel: Hoek L-vorm Bevestiging, installatiezijde: Doorgaande bevestiging Bevestiging, apparaatzijde: schroefbaar, Geschikt voor M3-schroeven Type bevestigingsonderdeel: instelbaar Materiaal: RVS

## Toebehoren

	Art.-nr.	Benaming	Artikel	Beschrijving
	50040269	BT 25	Bevestigingsonderdeel	Uitvoering van bevestigingsonderdeel: Hoek L-vorm Bevestiging, installatiezijde: Doorgaande bevestiging Bevestiging, apparaatzijde: schroefbaar Type bevestigingsonderdeel: star Materiaal: Metaal

## Bevestigingstechniek - bevestigingen voor ronde stangen

	Art.-nr.	Benaming	Artikel	Beschrijving
	50117255	BTU 200M-D12	Montagesysteem	omvat: 2 st. bout M3 x 16, 2 st. bout M3 x 20, 2 st. onderlegging Uitvoering van bevestigingsonderdeel: Montagesysteem Bevestiging, installatiezijde: voor ronde stang 12 mm, Plaatklembevestiging Bevestiging, apparaatzijde: schroefbaar, Geschikt voor M3-schroeven Type bevestigingsonderdeel: klembaar, draaibaar 360°, instelbaar Materiaal: Metaal
	50120426	BTU 200M.5-D12	Montagesysteem	omvat: 2 st. bout M3 x 18, 2 st. montagemoer M3, 2 st. onderlegging Uitvoering van bevestigingsonderdeel: Montagesysteem Bevestiging, installatiezijde: voor ronde stang 12 mm Bevestiging, apparaatzijde: schroefbaar, Geschikt voor M3-schroeven Type bevestigingsonderdeel: draaibaar 360°, instelbaar, klembaar Materiaal: RVS

### Opmerking



↪ Een lijst met alle beschikbare toebehoren vindt u op de webpagina van Leuze onder het downloadtabblad van de artikeldetailpagina.