

기술 데이터 시트

싱글 라이트 빔 안전 센서 수신기

품목 번호: 66533002

MLD510-R1E/A



그림과 차이가 날 수 있습니다

내용

- 기술 데이터
- 치수 도면
- 전기 연결
- 조작 및 표시
- 적합한 송신기
- 제품 키워드
- 액세서리



기술 데이터

기본 데이터

| | |
|-----|---------|
| 시리즈 | MLD 500 |
|-----|---------|

특수 모델

| | |
|-------|---------------------|
| 특수 모델 | 외부 퓨팅 표시 램프용 커넥터 소켓 |
|-------|---------------------|

기능

| | |
|----|--------|
| 기능 | 자동 재시동 |
|----|--------|

특성변수

| | |
|------------------------|------------------------|
| 유형 | 4, IEC/EN 61496 |
| SIL | 3, IEC 61508 |
| SILCL | 3, IEC/EN 62061 |
| Performance Level (PL) | e, EN ISO 13849-1:2008 |
| MTTF _d | 204 년, EN ISO 13849-1 |
| PFH _D | 6.6E-09 시간당 |
| 사용 시간 T _M | 20 년, EN ISO 13849-1 |
| 카테고리 | 4, EN ISO 13849 |

전기 데이터

| | |
|-------|-------------------|
| 보호 회로 | 과전압 방지장치 단락 방지 |
|-------|-------------------|

성능 데이터

| | |
|------------------------|-----------------|
| 공급전압 점검 U _B | 26.5 ... 31.6 V |
| AS-i 회로 전류 소비 | 50 mA |

출력

| | |
|------------|------|
| 디지털 스위칭 출력 | 1 개수 |
|------------|------|

스위칭 출력

| | |
|-----------------|--------|
| 스위칭 전압 high, 최소 | 18.2 V |
| 스위칭 전압 low, 최대 | 2.5 V |
| 스위칭 전압, 일반 | 23 V |
| 전압 형식 | DC |

스위칭 출력 1

| | |
|--------|-------------|
| 할당 | 연결부 2, 핀 5 |
| 스위칭 소자 | 트랜지스터, PNP |
| 스위칭 원리 | +24V 스위칭 |
| 기능 | 퓨팅 상태 신호 출력 |

시간 응답

| | |
|-----------|--------|
| 응답 시간 | 30 ms |
| 재시동 지연 시간 | 100 ms |

인터페이스

| | |
|----|-----------------|
| 종류 | AS 인터페이스, 작업 안전 |
|----|-----------------|

AS-i

| | |
|--------------------|-----------------------|
| 기능 | 진행 |
| AS-i 프로파일 | 안전 슬레이브 |
| 슬레이브 주소 | 1..31 프로그래밍 가능, 기본값=0 |
| AS-i 사양에 따른 사이클 시간 | 최대 5ms ms |

연결

| | |
|----|------|
| 연결 | 2 개수 |
|----|------|

연결 1

| | |
|--------|----------|
| 기능 | 기계 인터페이스 |
| 연결부 종류 | 원형 커넥터 |
| 나사 크기 | M12 |
| 재료 | 금속 |
| 핀 개수 | 5 핀 |

연결 2

| | |
|--------|-------------|
| 기능 | 외부 퓨팅 표시 램프 |
| 연결부 종류 | 원형 커넥터 |
| 나사 크기 | M12 |
| 재료 | 금속 |
| 핀 개수 | 5 핀 |

기술 데이터

| | |
|------------------|--------------------------|
| 디자인 | 큐빅형 |
| 치수(너비 x 높이 x 길이) | 52 mm x 193 mm x 64.7 mm |
| 하우징 재료 | 금속 |
| 금속 하우징 | 알루미늄 |
| 렌즈 커버 재료 | 플라스틱 / PMMA |
| 최종 캡 재료 | 아연 다이캐스팅 |
| 순중량 | 600 g |
| 하우징 색상 | 황색, RAL 1021 |
| 고정 방식 | 스위블 마운트 슬롯 마운트 |

조작 및 표시

| | |
|--------|------|
| 표시 방식 | LED |
| LED 개수 | 2 개수 |

환경 데이터

| | |
|-----------------|---------------|
| 작동 시 주변 온도 | -30 ... 55 °C |
| 보관 시 주변 온도 | -40 ... 75 °C |
| 상대 습도 (응축되지 않음) | 0 ... 95 % |

인증

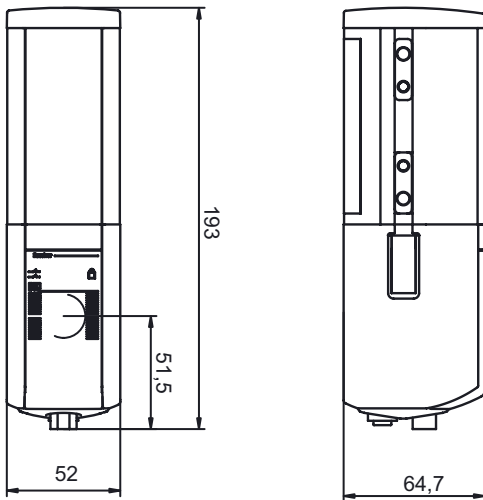
| | |
|-------|----------------------------------|
| 보호 등급 | IP 67 |
| 보호 등급 | III |
| 인증 | c UL US TÜV Süd |
| 미국 특허 | US 6,418,546 B US 7,741,595 B |

기술 데이터

| | |
|--------------|----------|
| HS 번호 | 85365019 |
| ECLASS 5.1.4 | 27272701 |
| ECLASS 8.0 | 27272701 |
| ECLASS 9.0 | 27272701 |
| ECLASS 10.0 | 27272701 |
| ECLASS 11.0 | 27272701 |
| ECLASS 12.0 | 27272701 |
| ECLASS 13.0 | 27272701 |
| ECLASS 14.0 | 27272701 |
| ECLASS 15.0 | 27272701 |
| ECLASS 16.0 | 27272701 |
| ETIM 5.0 | EC001831 |
| ETIM 6.0 | EC001831 |
| ETIM 7.0 | EC001831 |
| ETIM 8.0 | EC001831 |
| ETIM 9.0 | EC001831 |
| ETIM 10.0 | EC001831 |
| UNSPSC 26.08 | 32151804 |

치수 도면

전체 치수 정보(mm)



전기 연결

연결 1

| | |
|--------|----------|
| 기능 | 기계 인터페이스 |
| 연결부 종류 | 원형 커넥터 |
| 나사 크기 | M12 |
| 유형 | Male |
| 재료 | 금속 |
| 핀 개수 | 5 핀 |
| 엔코딩 | A-코딩됨 |

전기 연결

| 핀 | 핀 지정 | 와이어 색상 |
|---|--------|--------|
| 1 | AS-i + | 갈색 |
| 2 | n.c. | 흰색 |
| 3 | AS-i - | 청색 |
| 4 | n.c. | 흑색 |
| 5 | n.c. | 회색 |



연결 2


| | |
|--------|-------------|
| 기능 | 외부 무딩 표시 램프 |
| 연결부 종류 | 원형 커넥터 |
| 나사 크기 | M12 |
| 유형 | 암 |
| 재료 | 금속 |
| 핀 개수 | 5 핀 |
| 엔코딩 | A-코딩됨 |

| 핀 | 핀 지정 |
|---|----------------|
| 1 | AS-i + |
| 2 | 0V(보조 공급) |
| 3 | AS-i - |
| 4 | +24V DC(보조 공급) |
| 5 | n.c. |

조작 및 표시

| LED | 디스플레이 | 의미 |
|-----|-----------------------|---------------------------------|
| 1 | 적색, 연속 점등 | OSSD 꺼짐. |
| | 녹색, 연속 점등 | OSSD 켜짐 |
| | 적색, 깜빡임, 1Hz | 외부 오류 |
| | 적색, 깜빡임, 10Hz | 내부 오류 |
| | 녹색, 깜빡임, 1Hz | 약한 신호, 장치가 최적으로 조정되지 않거나 오염됨. |
| 2 | 황색, 연속 점등 | 시동/재시동 인터록 잠금. |
| | 꺼짐 | AS-i 케이블에 전원이 공급되지 않음. |
| | 적색, 연속 점등 | AS-i Slave가 AS-i 마스터와 통신하지 않음 |
| | 황색, 깜빡임 | AS-i Slave의 어드레스 0이 유효하지 않음 |
| | 적색/녹색, 교대로 깜빡임 | AS-i Slave 장치 오류 또는 AS-i 연결부 결함 |
| | 녹색, 연속 점등, 동시에 적색 깜빡임 | 주변 장치 오류 |
| | 녹색, 연속 점등 | AS-i Slave가 AS-i 마스터와 통신함 |

적합한 송신기

| | 품목 번호 | 명칭 | 품목 | 설명 |
|---|----------|-------------|--------------------|--|
|  | 66501001 | MLD500-T1/A | 싱글 라이트 빔 안전 센서 송신기 | 감지 범위: 0.5 ... 70 m 광원: LED, 적외선 인터페이스 종류: AS 인터페이스, 작업 안전 연결: 원형 커넥터, M12, 금속, 5 핀 |

제품 키워드

제품 명칭: MLDxyy-zab/t

| | |
|------------|--|
| MLD | 멀티 라이트빔 안전 센서 |
| x | 시리즈 3: MLD 300 5: MLD 500 |
| yy | 기능 등급 00: 송신기 10: 자동 재시동 12: 외부 테스트 20: EDM/RES 30: 뮤팅 35: 시간 제어 4센서 뮤팅 |
| z | 장치 종류 T: 송신기 R: 수신기 RT: 트랜시버 xT: 감지 범위가 넓은 송신기 xR: 감지 범위가 넓은 수신기 |
| a | 빔 수 |
| b | 옵션 L: 통합 레이저 정렬 보조장치(송신기/수신기용) M: 통합 상태 표시 램프(MLD 320, MLD 520) 또는 통합 상태 및 뮤팅 표시 램프(MLD 330, MLD 335, MLD 510/A, MLD 530, MLD 535) E: 외부 뮤팅 표시 램프용 커넥터 소켓(AS-i 모델만 해당) |
| /t | 안전 스위칭 출력부(OSSD), 연결 기술 -: 트랜지스터 출력, M12 커넥터 A: 통합 AS-i 인터페이스, M12 커넥터(안전 버스 시스템) |

참고

☞ 제공되는 모든 장치 유형 목록은 로이체의 웹 사이트 www.leuze.com을 참조하십시오.


액세서리

연결 기술 - 연결 케이블



| | 품목 번호 | 명칭 | 품목 | 설명 |
|--|----------|--------------------|--------|---|
| | 50133859 | KD S-M12-5A-P1-020 | 연결 케이블 | 어플리케이션: 내유성/내윤활성 연결 1: 원형 커넥터, M12, 액시얼, 암, A-코딩됨, 5 핀 원형 커넥터, LED: 아니요 연결 2: 열려 있는 끝부분 차폐됨: 예 케이블 길이: 2,000 mm 덮개 재료: PUR |
| | 50137014 | KD S-M12-5A-P1-150 | 연결 케이블 | 어플리케이션: 내유성/내윤활성 연결 1: 원형 커넥터, M12, 액시얼, 암, A-코딩됨, 5 핀 원형 커넥터, LED: 아니요 연결 2: 열려 있는 끝부분 차폐됨: 예 케이블 길이: 15,000 mm 덮개 재료: PUR |
| | 50136146 | KD S-M12-5A-P1-250 | 연결 케이블 | 어플리케이션: 내유성/내윤활성 연결 1: 원형 커넥터, M12, 액시얼, 암, A-코딩됨, 5 핀 원형 커넥터, LED: 아니요 연결 2: 열려 있는 끝부분 차폐됨: 예 케이블 길이: 25,000 mm 덮개 재료: PUR |

액세서리

뮤팅 조립 시스템

| | 품목 번호 | 명칭 | 품목 | 설명 |
|---|--------|---------|--------|---|
|  | 424421 | BT-SB10 | 브래킷 세트 | 고정 부품 버전: 클램핑 홀더 마운팅, 시스템 측: 통로 마운팅으로 마운팅, 장치 측: 클램핑 가능 고정 부품 종류: 회전 가능 회전 범위: -8 ... 8 ° 재료: 금속 |

서비스

| | 품목 번호 | 명칭 | 품목 | 설명 |
|---|---------|------------|--------|--|
|  | S981050 | CS40-I-140 | 안전 검사 | 세부사항: 현재 규격과 지침에 따른 안전라이트 커튼 어플리케이션 점검, 데이터베이스에 장치와 기계 데이터 수록, 어플리케이션별 시험 프로토콜 작성. 조건: 기계 정지가 가능해야 함, 고객 측 작업자의 지원 및 로이체 작업자의 기계 접근이 보장되어야 함. |
|  | S981046 | CS40-S-140 | 시운전 지원 | 세부사항: 안전 장치에 대해 전파 시간차 측정 및 초기 검사 포함. 조건: 장치 및 연결 케이블이 이미 설치되어 있음, 출장 및 경우에 따라 숙박 경비를 제외한 금액. |

참고



☞ 제공되는 모든 액세서리 품목의 목록은 로이체 웹 사이트에서 품목 세부사항 페이지의 다운로드 탭을 참조하십시오.