

Technisches Datenblatt Sicherheits-Schalter

Art.-Nr.: 63000200

S200-M3C1-M20

Inhalt

- Technische Daten
- Maßzeichnungen
- Elektrischer Anschluss
- Schaltbilder



Abbildung kann abweichen



Technische Daten

Basisdaten

Serie	S200
-------	------

Funktionen

Funktionen	Mechanisch kodierte Verriegelungseinrichtung der Bauart 2 gemäß EN ISO 14119 Steuerungstechnische Einbindung bis Kategorie 4 nach EN ISO 13849-1
------------	---

Kenngößen

SIL	3, IEC 61508
SILCL	3, IEC/EN 62061
Performance Level (PL)	bis inkl. e, EN ISO 13849-1
Gebrauchsdauer T_M	20 Jahre, EN ISO 13849-1
$B10_d$	2.000.000 Anzahl Zyklen

Elektrische Daten

Gebrauchskategorie bei DC 13	Ue / Ie: 24 V / 6 A, 125 V / 1,1 A, 250 V / 0,4 A, EN 60947-5-1
Gebrauchskategorie bei AC 15	Ue / Ie: 250 V / 6 A, 400 V / 4 A, 500 V / 1 A, EN 60947-5-1
Kontaktbestückung	2NC
Kontaktöffnung	kraftschlüssig, zwangsweise
Kurzschlusschutz	500 V, 10 A, Typ aM, IEC 60269-1
Berührungsschutz	Erdung

Leistungsdaten

Bemessungsisolationsspannung	500 V AC, 600 V DC
Konventioneller thermischer Strom, max.	10 A

Anschluss

Anzahl Anschlüsse	1 St.
Anzahl Leitungseinführungen	1 St.

Anschluss 1

Funktion	Kontaktanschluss
Art des Anschlusses	Klemme
Art der Klemme	Schraubklemme
Polzahl	4 -polig

Leitungseigenschaften

Anschlussquerschnitte	1 x 0,34 mm ² bis 2 x 1,5 mm ² , Litze
-----------------------	--

Mechanische Daten

Bauform	kubisch
Abmessung (B x H x L)	40 mm x 38 mm x 109,5 mm
Werkstoff Gehäuse	Metall
Gehäuse Metall	ZAMAK
Werkstoff elektrischer Kontakt	Silberlegierung
Nettogewicht	292 g
Farbe Gehäuse	grau rot
Art der Befestigung	Durchgangsbefestigung
Art der Leitungseinführung	M20 x 1,5
Schaltertyp	Verriegelungseinrichtung ohne Zuhaltung, ISO 14119
Schaltprinzip	Schleichkontakt
Anfahrbetätigungsrichtungen	1 x oben 4 x seitlich (90°)
Anfahrgeschwindigkeit	0 ... 0,5 m/s
Mechanische Lebensdauer	1.000.000 Betätigungsspiele, IEC 6047-5-1
Betätigungshäufigkeit, max.	3.600 pro Stunde, IEC 6047-5-1
Betätiger, extern	Serie AC-AHxx, gerade, gewinkelt, federnd, justierbar
Auszugskraft, Betätiger entriegelt	10 N
Betätigungsweg bei Zwangstrennung	10,2 mm
Rückstoßtoleranz	4,5 mm

Umgebungsdaten

Umgebungstemperatur Betrieb	-25 ... 80 °C
Verschmutzungsgrad, extern	3, EN 60947-1

Zertifizierungen

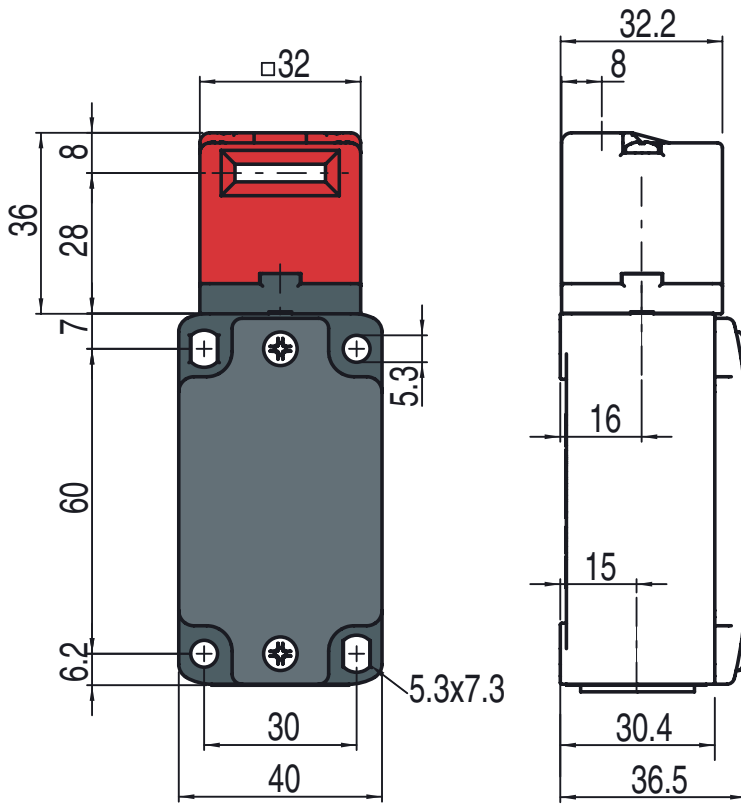
Schutzart	IP 67
Zulassungen	c UL US IMQ

Klassifikation

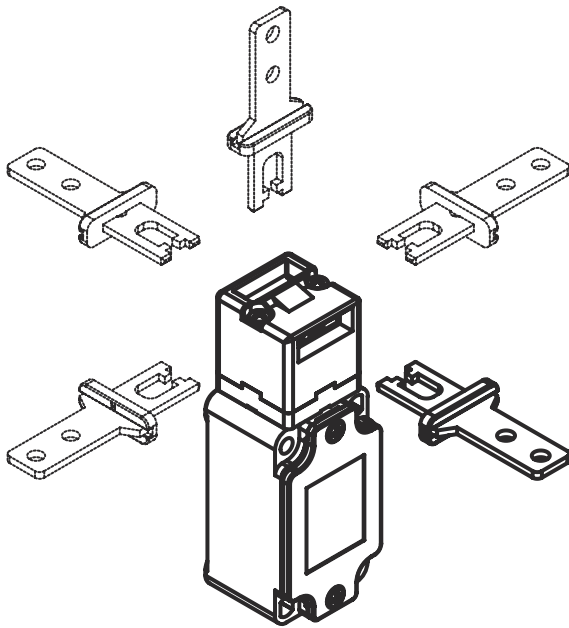
Zolltarifnummer	85369095
ECLASS 5.1.4	27272602
ECLASS 8.0	27272602
ECLASS 9.0	27272602
ECLASS 10.0	27272602
ECLASS 11.0	27272602
ECLASS 12.0	27272602
ECLASS 13.0	27272602
ECLASS 14.0	27272602
ECLASS 15.0	27272602
ETIM 5.0	EC002592
ETIM 6.0	EC002592
ETIM 7.0	EC002592
ETIM 8.0	EC002592
ETIM 9.0	EC002592
ETIM 10.0	EC002592

Maßzeichnungen

Alle Maßangaben in Millimeter



Anfahrrichtungen



Elektrischer Anschluss

Anschluss 1

Funktion	Kontaktanschluss
Art des Anschlusses	Klemme
Art der Klemme	Schraubklemme
Polzahl	4 -polig

Klemme

Belegung

11	NC(1)
12	NC(1)
21	NC(2)
22	NC(2)

Schaltbilder

