

Technisches Datenblatt Sicherheits-Positionsschalter

Art.-Nr.: 63000310

S300-P0C1-M20-CB

Inhalt

- Technische Daten
- Maßzeichnungen
- Elektrischer Anschluss
- Schaltbilder
- Hinweise



Abbildung kann abweichen



Technische Daten

Basisdaten

Serie	S300
-------	------

Funktionen

Funktionen	Steuerungstechnische Einbindung bis Kategorie 4 nach EN ISO 13849-1 Verriegelungseinrichtung ohne Zuhalterung nach EN ISO 14119
------------	--

Kenngößen

Gebrauchsdauer T_M	20 Jahre, EN ISO 13849-1
$B10_d$	40.000.000 Anzahl Zyklen

Elektrische Daten

Gebrauchskategorie bei DC 13	Ue / Ie: 24 V / 6 A, 125 V / 1,1 A, 250 V / 0,4 A, EN 60947-5-1
Gebrauchskategorie bei AC 15	Ue / Ie: 250 V / 6 A, 400 V / 4 A, 500 V / 1 A, EN 60947-5-1
Kontaktbestückung	1NC + 1NO
Kontaktöffnung	kraftschlüssig, zwangsweise
Kurzschlusschutz	500 V, 10 A, Typ aM, IEC 60269-1
Berührungsschutz	Schutzisolation O

Leistungsdaten

Bemessungsisolationsspannung	400 V AC, 500 V DC
Konventioneller thermischer Strom, max.	10 A

Anschluss

Anzahl Anschlüsse	1 St.
Anzahl Leitungseinführungen	1 St.

Anschluss 1

Funktion	Kontaktanschluss
Art des Anschlusses	Klemme
Art der Klemme	Schraubklemme
Polzahl	4 -polig

Leitungseigenschaften

Anschlussquerschnitte	1 x 0,5 mm ² bis 2 x 2,5 mm ² , Litze 1 x AWG 20 2 x AWG 14
Abisolierlänge	8 mm

Mechanische Daten

Bauform	kubisch
Abmessung (B x H x L)	40 mm x 39 mm x 97 mm
Werkstoff Gehäuse	Kunststoff
Gehäuse Kunststoff	glasfaserverstärkt (PPS), selbstverlöschend
Werkstoff elektrischer Kontakt	Silberlegierung
Nettogewicht	155 g
Farbe Gehäuse	schwarz
Art der Befestigung	Durchgangsbefestigung
Art der Leitungseinführung	M20 x 1,5
Schalertyp	Verriegelungseinrichtung ohne Zuhalterung, ISO 14119
Schaltprinzip	Sprungkontakt
Schaltrichtung	beidseitig einseitig
Anfahrbetätigungsrichtungen	360° 4 x seitlich (90°)
Anfahrgeschwindigkeit	abhängig je nach eingesetztem Betätiger
Mechanische Lebensdauer	20.000.000 Betätigungsspiele, IEC 60947-5-1 Schaltspiele
Betätigungshäufigkeit, max.	3.600 pro Stunde, IEC 60947-5-1
Betätigeraufnahme	lang

Umgebungsdaten

Umgebungstemperatur Betrieb	-25 ... 80 °C
Verschmutzungsgrad	3, EN 60947-1

Zertifizierungen

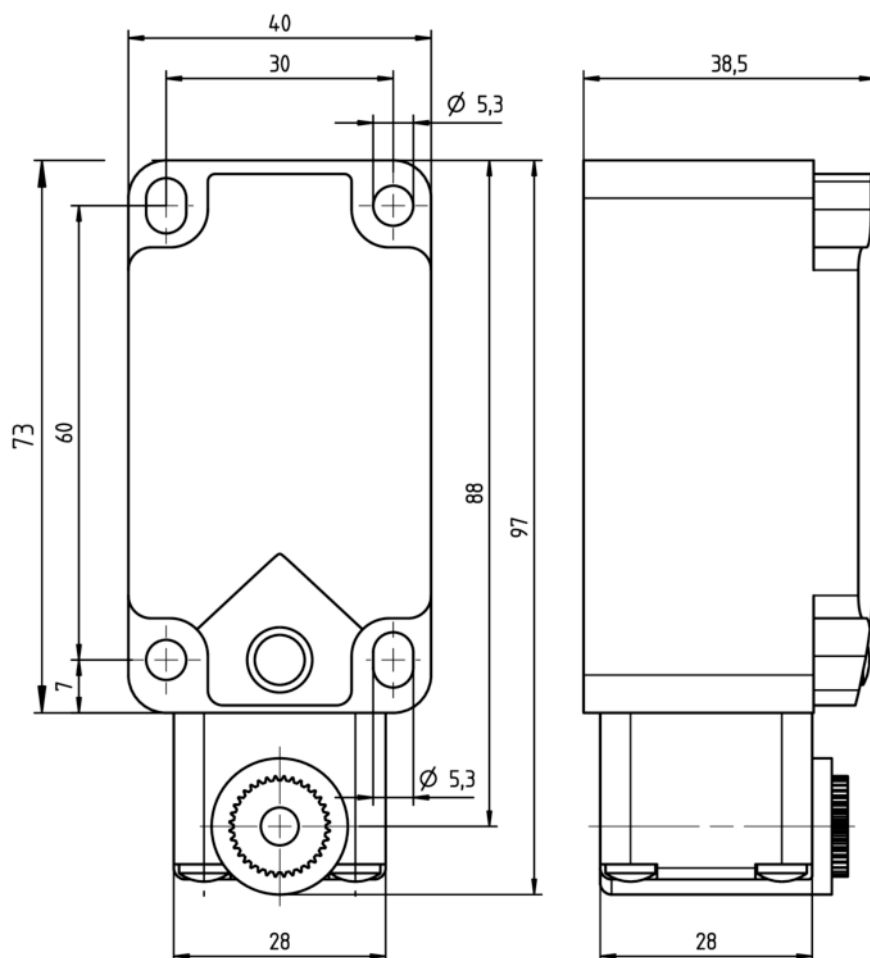
Schutzart	IP 67
Zulassungen	c UL US IMQ

Klassifikation

Zolltarifnummer	85369095
ECLASS 5.1.4	27272601
ECLASS 8.0	27272601
ECLASS 9.0	27272601
ECLASS 10.0	27272601
ECLASS 11.0	27272601
ECLASS 12.0	27272601
ECLASS 13.0	27272601
ECLASS 14.0	27272601
ECLASS 15.0	27272601
ETIM 5.0	EC000030
ETIM 6.0	EC000030
ETIM 7.0	EC000030
ETIM 8.0	EC000030
ETIM 9.0	EC000030
ETIM 10.0	EC000030

Maßzeichnungen

Alle Maßangaben in Millimeter



Elektrischer Anschluss

Anschluss 1

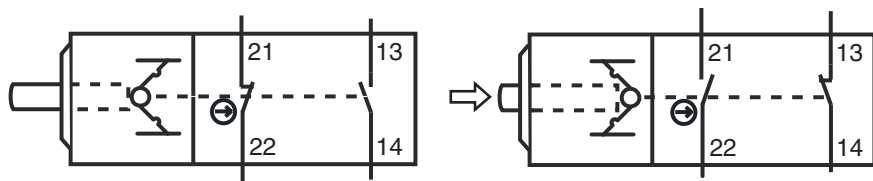
Funktion	Kontaktanschluss
Art des Anschlusses	Klemme
Art der Klemme	Schraubklemme
Polzahl	4 -polig

Klemme

Belegung

21	NC
22	NC
13	NO
14	NO

Schaltbilder



Hinweise



Bestimmungsgemäße Verwendung beachten!



- ☞ Das Produkt ist nur von befähigten Personen in Betrieb zu nehmen.
- ☞ Setzen Sie das Produkt nur entsprechend der bestimmungsgemäßen Verwendung ein.