

## Technisches Datenblatt Sicherheits-Schalter

Art.-Nr.: 63000203

S200-M4C1-M12

### Inhalt

- Technische Daten
- Maßzeichnungen
- Elektrischer Anschluss
- Schaltbilder



Abbildung kann abweichen



## Technische Daten

### Basisdaten

Serie	S200
-------	------

### Funktionen

Funktionen	Mechanisch kodierte Verriegelungseinrichtung der Bauart 2 gemäß EN ISO 14119 Steuerungstechnische Einbindung bis Kategorie 4 nach EN ISO 13849-1
------------	-----------------------------------------------------------------------------------------------------------------------------------------------------

### Kenngößen

SIL	3, IEC 61508
SILCL	3, IEC/EN 62061
Performance Level (PL)	bis inkl. e, EN ISO 13849-1
Gebrauchsdauer $T_M$	20 Jahre, EN ISO 13849-1
$B10_d$	2.000.000 Anzahl Zyklen

### Elektrische Daten

Gebrauchskategorie bei DC 13	Ue 24 V, Ie 2 A, EN 60947-5-1
Gebrauchskategorie bei AC 15	Ue 24 V, Ie 2 A, EN 60947-5-1
Kontaktbestückung	2NC + 1NO
Kontaktöffnung	kraftschlüssig, zwangsweise
Kurzschlusschutz	500 V, 2 A, Typ gG, IEC 60269-1
Berührungsschutz	Erdung

### Leistungsdaten

Bemessungsisolationsspannung	30 V AC, 36 V DC
Konventioneller thermischer Strom, 2 A max.	

### Anschluss

Anzahl Anschlüsse	1 St.
-------------------	-------

### Anschluss 1

Funktion	Kontaktanschluss
Art des Anschlusses	Rundstecker
Gewindegröße	M12
Werkstoff	Metall
Polzahl	8 -polig

### Mechanische Daten

Bauform	kubisch
Abmessung (B x H x L)	40 mm x 38 mm x 109,5 mm
Werkstoff Gehäuse	Metall
Gehäuse Metall	ZAMAK
Werkstoff elektrischer Kontakt	Silberlegierung
Nettogewicht	310 g
Farbe Gehäuse	grau rot
Art der Befestigung	Durchgangsbefestigung
Schaltertyp	Verriegelungseinrichtung ohne Zuhaltung, ISO 14119
Schaltprinzip	Schleichkontakt
Anfahrbetätigungsrichtungen	1 x oben 4 x seitlich (90°)
Anfahrsgeschwindigkeit	0 ... 0,5 m/s
Mechanische Lebensdauer	1.000.000 Betätigungsspiele, IEC 6047-5-1
Betätigungshäufigkeit, max.	3.600 pro Stunde, IEC 6047-5-1
Betätiger, extern	Serie AC-AHxx, gerade, gewinkelt, federnd, justierbar
Auszugskraft, Betätiger entriegelt	10 N
Betätigungsweg bei Zwangstrennung	8,8 mm
Rückstoßtoleranz	4,5 mm

### Umgebungsdaten

Umgebungstemperatur Betrieb	-25 ... 80 °C
Verschmutzungsgrad, extern	3, EN 60947-1

### Zertifizierungen

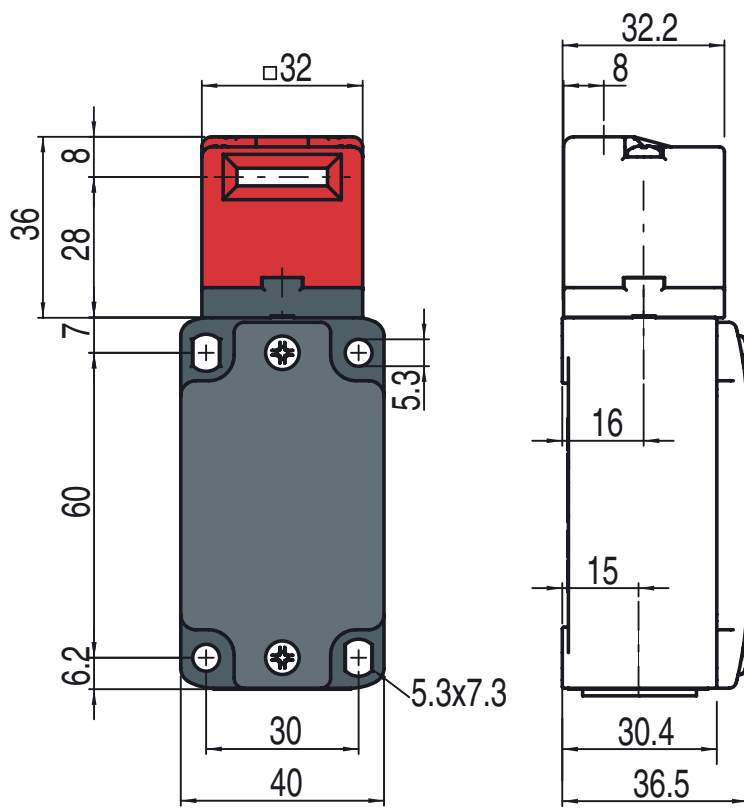
Schutzart	IP 67
Zulassungen	c UL US IMQ

### Klassifikation

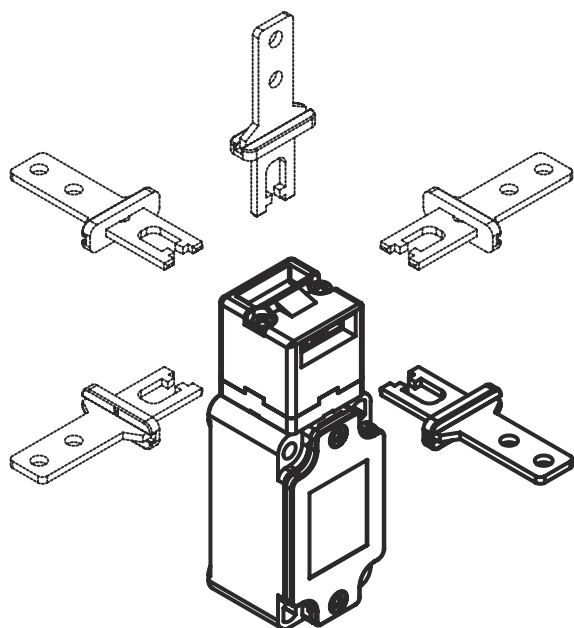
Zolltarifnummer	85369095
ECLASS 5.1.4	27272602
ECLASS 8.0	27272602
ECLASS 9.0	27272602
ECLASS 10.0	27272602
ECLASS 11.0	27272602
ECLASS 12.0	27272602
ECLASS 13.0	27272602
ECLASS 14.0	27272602
ECLASS 15.0	27272602
ETIM 5.0	EC002592
ETIM 6.0	EC002592
ETIM 7.0	EC002592
ETIM 8.0	EC002592
ETIM 9.0	EC002592
ETIM 10.0	EC002592

# Maßzeichnungen

Alle Maßangaben in Millimeter



## Anfahrrichtungen

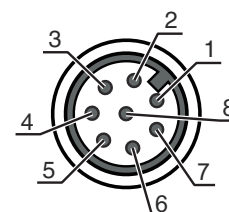


## Elektrischer Anschluss

### Anschluss 1

Funktion	Kontaktanschluss
Art des Anschlusses	Rundstecker
Gewindegröße	M12
Typ	male
Werkstoff	Metall
Polzahl	8 -polig
Kodierung	A-kodiert

Pin	Pinbelegung
1	GND
2	n.c.
3	NC(1)
4	NC(1)
5	NC(2)
6	NC(2)
7	NO(1)
8	NO(1)



## Schaltbilder

