

Technisches Datenblatt Sicherheits-Positionsschalter

Art.-Nr.: 63000308

S300-P13C1-M20-SB

Inhalt

- Technische Daten
- Maßzeichnungen
- Elektrischer Anschluss
- Schaltbilder
- Hinweise



Abbildung kann abweichen



Technische Daten

Basisdaten

| | |
|-------|------|
| Serie | S300 |
|-------|------|

Funktionen

| | |
|------------|--|
| Funktionen | Steuerungstechnische Einbindung bis Kategorie 4 nach EN ISO 13849-1 Verriegelungseinrichtung ohne Zuhalterung nach EN ISO 14119 |
|------------|--|

Kenngößen

| | |
|----------------------|--------------------------|
| Gebrauchsdauer T_M | 20 Jahre, EN ISO 13849-1 |
| $B10_d$ | 40.000.000 Anzahl Zyklen |

Elektrische Daten

| | |
|------------------------------|---|
| Gebrauchskategorie bei DC 13 | Ue / Ie: 24 V / 6 A, 125 V / 1,1 A, 250 V / 0,4 A, EN 60947-5-1 |
| Gebrauchskategorie bei AC 15 | Ue / Ie: 250 V / 6 A, 400 V / 4 A, 500 V / 1 A, EN 60947-5-1 |
| Kontaktbestückung | 2NC + 1NO |
| Kontaktöffnung | kraftschlüssig, zwangsweise |
| Kurzschlusschutz | 500 V, 10 A, Typ aM, IEC 60269-1 |
| Berührungsschutz | Schutzisolation O |

Leistungsdaten

| | |
|---|--------------------|
| Bemessungsisolationsspannung | 400 V AC, 500 V DC |
| Konventioneller thermischer Strom, max. | 10 A |

Anschluss

| | |
|-----------------------------|-------|
| Anzahl Anschlüsse | 1 St. |
| Anzahl Leitungseinführungen | 1 St. |

Anschluss 1

| | |
|---------------------|------------------|
| Funktion | Kontaktanschluss |
| Art des Anschlusses | Klemme |
| Art der Klemme | Schraubklemme |
| Polzahl | 6 -polig |

Leitungseigenschaften

| | |
|-----------------------|--|
| Anschlussquerschnitte | 1 x 0,34 mm ² bis 2 x 1,5 mm ² , Litze |
|-----------------------|--|

Mechanische Daten

| | |
|--------------------------------|--|
| Bauform | kubisch |
| Abmessung (B x H x L) | 40 mm x 39 mm x 97 mm |
| Werkstoff Gehäuse | Kunststoff |
| Gehäuse Kunststoff | glasfaserverstärkt (PPS), selbstverlöschend |
| Werkstoff elektrischer Kontakt | Silberlegierung |
| Nettogewicht | 155 g |
| Farbe Gehäuse | schwarz |
| Art der Befestigung | Durchgangsbefestigung |
| Art der Leitungseinführung | M20 x 1,5 |
| Schalertyp | Verriegelungseinrichtung ohne Zuhalterung, ISO 14119 |
| Schaltprinzip | Schleichkontakt |
| Schalrichtung | beidseitig einseitig |
| Anfahrbetätigungsrichtungen | 360° 4 x seitlich (90°) |
| Anfahrgeschwindigkeit | abhängig je nach eingesetztem Betätiger |
| Mechanische Lebensdauer | 20.000.000 Betätigungsspiele, IEC 60947-5-1 Schaltspiele |
| Betätigungshäufigkeit, max. | 3.600 pro Stunde, IEC 60947-5-1 |
| Betätigeraufnahme | lang |

Umgebungsdaten

| | |
|-----------------------------|---------------|
| Umgebungstemperatur Betrieb | -25 ... 80 °C |
| Verschmutzungsgrad | 3, EN 60947-1 |

Zertifizierungen

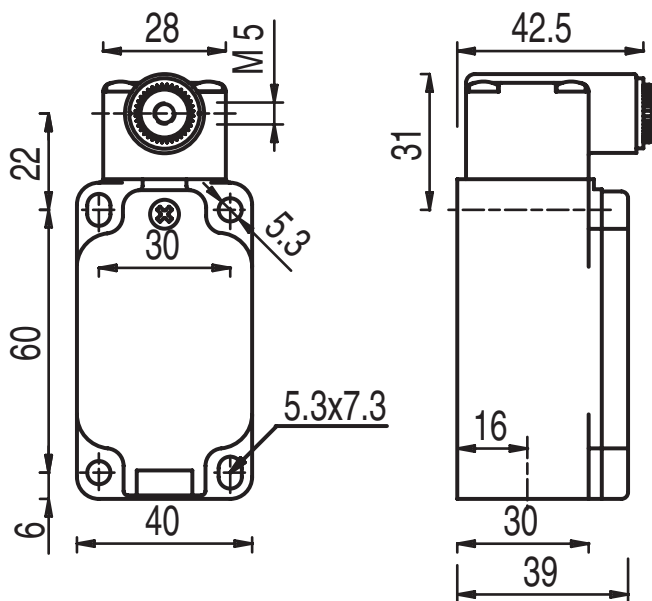
| | |
|-------------|----------------|
| Schutzart | IP 67 |
| Zulassungen | c UL US IMQ |

Klassifikation

| | |
|-----------------|----------|
| Zolltarifnummer | 85369095 |
| ECLASS 5.1.4 | 27272601 |
| ECLASS 8.0 | 27272601 |
| ECLASS 9.0 | 27272601 |
| ECLASS 10.0 | 27272601 |
| ECLASS 11.0 | 27272601 |
| ECLASS 12.0 | 27272601 |
| ECLASS 13.0 | 27272601 |
| ECLASS 14.0 | 27272601 |
| ECLASS 15.0 | 27272601 |
| ETIM 5.0 | EC000030 |
| ETIM 6.0 | EC000030 |
| ETIM 7.0 | EC000030 |
| ETIM 8.0 | EC000030 |
| ETIM 9.0 | EC000030 |
| ETIM 10.0 | EC000030 |

Maßzeichnungen

Alle Maßangaben in Millimeter



Elektrischer Anschluss

Anschluss 1

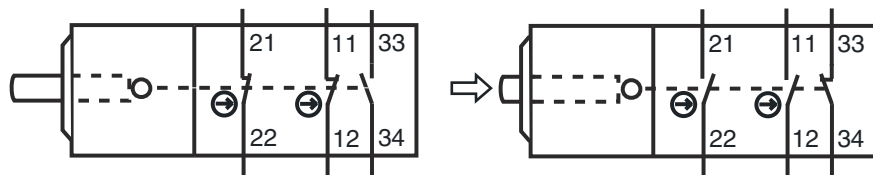
| | |
|---------------------|------------------|
| Funktion | Kontaktanschluss |
| Art des Anschlusses | Klemme |
| Art der Klemme | Schraubklemme |
| Polzahl | 6 -polig |

Klemme

Belegung

| | |
|----|-------|
| 11 | NC(1) |
| 12 | NC(1) |
| 21 | NC(2) |
| 22 | NC(2) |
| 33 | NO(1) |
| 34 | NO(1) |

Schaltbilder



Hinweise



Bestimmungsgemäße Verwendung beachten!



- ↪ Das Produkt ist nur von befähigten Personen in Betrieb zu nehmen.
- ↪ Setzen Sie das Produkt nur entsprechend der bestimmungsgemäßen Verwendung ein.