

Technisches Datenblatt

Gerätesäule

Art.-Nr.: 549879

UDC-1140-S2

Inhalt

- Technische Daten
- Maßzeichnungen
- Zubehör



Abbildung kann abweichen

Technische Daten

Basisdaten

Serie	UDC
beinhaltet	Befestigungssatz für Bodenmontage Klemmhalterung BT-P40, 2 St.
Geeignet für	Mehrstrahl-Sicherheits-Lichtschranken MLD 500, MLD 300 Sicherheits-Lichtvorhänge MLC 500, MLC 300
Typ, Säulen und Spiegel	Gerätesäule

Funktionen

Funktionen	justierbar, 3 Richtungen Montage und Schutz von Lichtvor- hängen und Mehrstrahl-Lichtschranken
-------------------	--

Mechanische Daten

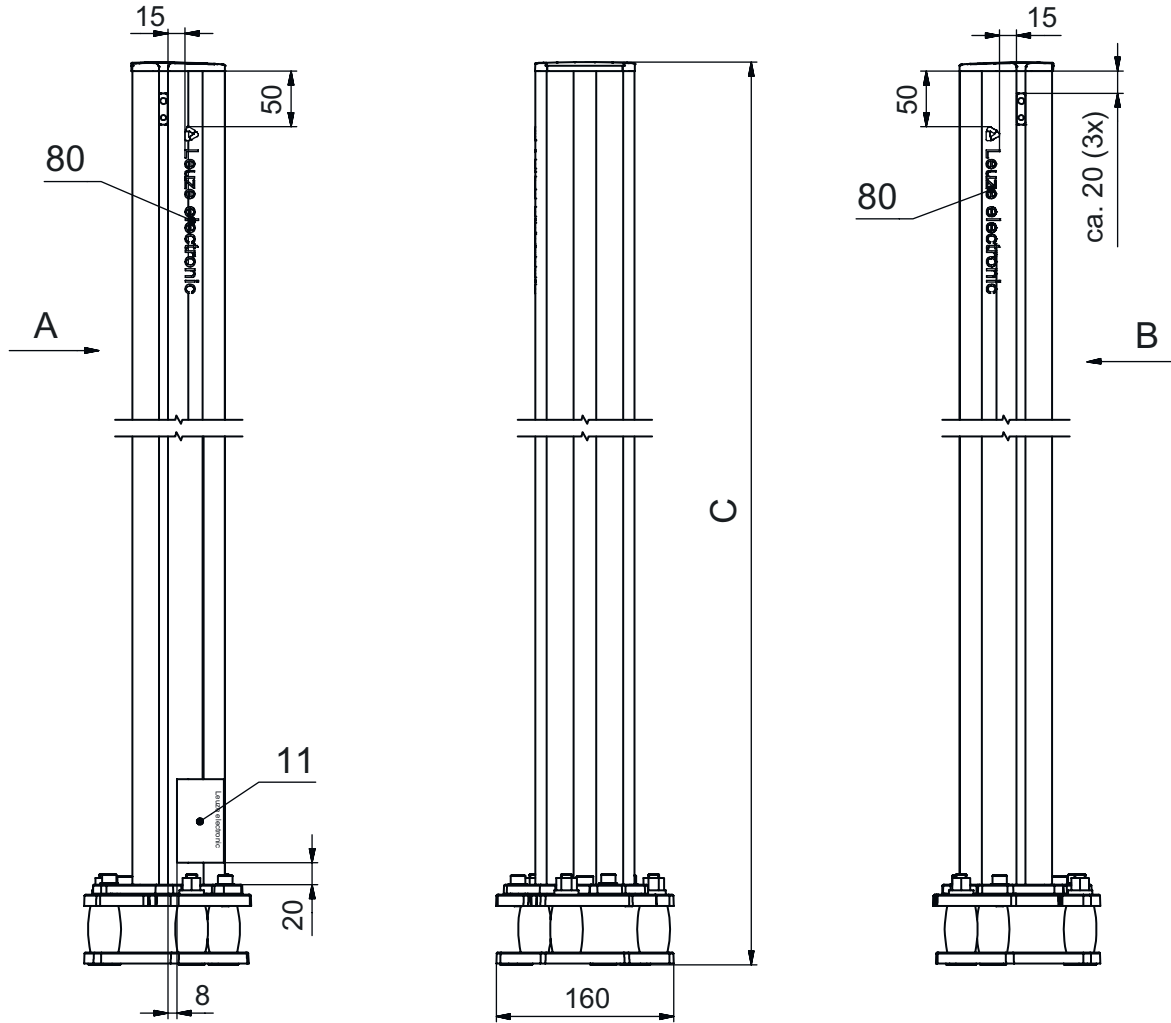
Abmessung (B x H x L)	160 mm x 1.200 mm x 149 mm
Werkstoff Gehäuse	Kunststoff Metall
Gehäuse Metall	Aluminium
Nettogewicht	5.016 g
Farbe Gehäuse	gelb, RAL 1021
Art der Befestigung	Bodenbefestigung Montageplatte
Mechanische Rückstellfunktion	Ja
Säulenhöhe ohne Fuß	1.140 mm
Außenmontage von Zubehör	hinten seitlich

Klassifikation

Zolltarifnummer	76042990
ECLASS 5.1.4	27279290
ECLASS 8.0	27279290
ECLASS 9.0	27279090
ECLASS 10.0	27273792
ECLASS 11.0	27273792
ECLASS 12.0	27273792
ECLASS 13.0	27273792
ECLASS 14.0	27273792
ECLASS 15.0	27273792
ETIM 5.0	EC002498
ETIM 6.0	EC003015
ETIM 7.0	EC003015
ETIM 8.0	EC003015
ETIM 9.0	EC003015
ETIM 10.0	EC003015

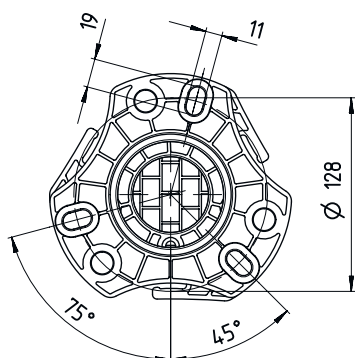
Maßzeichnungen

Alle Maßangaben in Millimeter

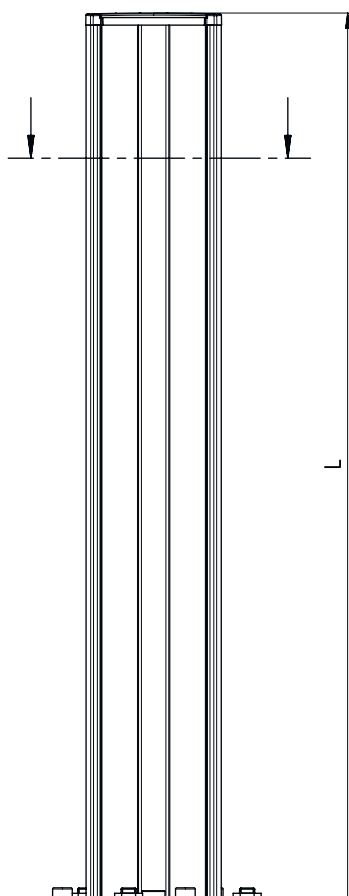


- A vorne
- B vorne
- C Gesamthöhe = 1200 mm

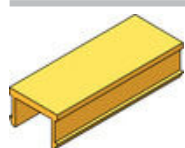
Maßzeichnungen



L Säulenhöhe ohne Fuß = 1140 mm




Zubehör Allgemein



Art.-Nr.	Bezeichnung	Artikel	Beschreibung
50144378	SET 10x AC-UDC-2000	Profil	beinhaltet: 10 St. Geeignet für: Gerätesäulen UDC-S2, DC-S2 Länge: 2.000 mm Werkstoff: PVC

Zubehör

Ersatzteil

	Art.-Nr.	Bezeichnung	Artikel	Beschreibung
	430220	SP-SET AP UDC/DC/ UMC/MC	Set Zubehör Geräte- und Spiegelsäulen	Art des Artikels: Adapterplatte Abmessungen: 17,5 mm Farbe Gehäuse: schwarz

Hinweis



↪ Eine Liste mit allen verfügbaren Zubehörartikeln finden Sie auf der Webseite von Leuze im Download-Tab der Artikeldetailseite.