

## Technisches Datenblatt

### Drehgeber

Art.-Nr.: 50140985

EI 1058-S08x20C-1024H-020A



#### Inhalt

- Technische Daten
- Maßzeichnungen
- Elektrischer Anschluss



## Technische Daten

### Basisdaten

Serie	EI 1xxx
Art	Inkrementaler Drehgeber

### Messdaten

Betriebsgeschwindigkeit max.	6.000 r/min
Auflösung	1.024 p/r

### Elektrische Daten

Schutzbeschaltung	Kurzschlusschutz Verpolschutz
-------------------	----------------------------------

### Leistungsdaten

Versorgungsspannung $U_B$	5 ... 28 V, DC
Leerlaufstrom	0 ... 150 mA

### Zeitverhalten

Schaltfrequenz	300.000 Hz
----------------	------------

### Schnittstelle

Art	HTL
-----	-----

### Anschluss

#### Anschluss 1

Funktion	Signal OUT Spannungsversorgung
Art des Anschlusses	Leitung
Leitungslänge	2.000 mm
Leitungsabgang	axial
Werkstoff Mantel	PVC
Leitungsfarbe	grau
Aderzahl	8 -adrig
Aderquerschnitt	0,14 mm <sup>2</sup>

### Mechanische Daten

Werkstoff Gehäuse	Metall
Gehäuse Metall	Aluminium
Flanschtyp	Klemmflansch

### Schaft

Bauform	Schaft
Durchmesser Schaft	8 mm
Länge Schaft	20 mm
Anlaufdrehmoment	0,5 N·m
Wellenbelastung - axial	60 N
Wellenbelastung - radial	120 N

### Umgebungsdaten

Umgebungstemperatur Betrieb	-40 ... 70 °C
Umgebungstemperatur Lagerung	-40 ... 70 °C

### Zertifizierungen

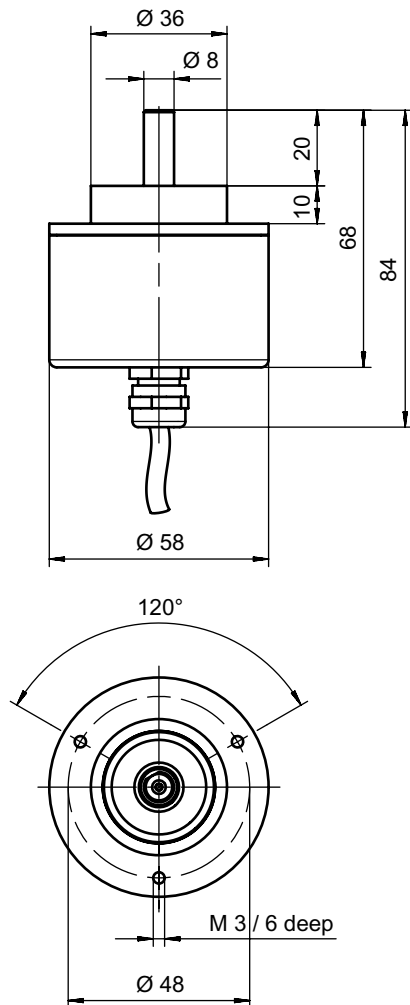
Schutzart	IP 65
Gültiges Normenwerk	IEC 61000-6-2:2016, IEC 61000-6-4:2016 + A1
Prüfverfahren Vibration nach Norm	10g IEC 68-2-6 (10...2000 Hz)

### Klassifikation

Zolltarifnummer	90314990
ECLASS 5.1.4	27270501
ECLASS 8.0	27270501
ECLASS 9.0	27270501
ECLASS 10.0	27270501
ECLASS 11.0	27270501
ECLASS 12.0	27270501
ECLASS 13.0	27270501
ECLASS 14.0	27270501
ECLASS 15.0	27270501
ETIM 5.0	EC001486
ETIM 6.0	EC001486
ETIM 7.0	EC001486
ETIM 8.0	EC001486
ETIM 9.0	EC001486
ETIM 10.0	EC001486

# Maßzeichnungen

Alle Maßangaben in Millimeter



## Elektrischer Anschluss

### Anschluss 1

Funktion	Signal OUT
	Spannungsversorgung
Art des Anschlusses	Leitung
Leitungslänge	2.000 mm
Leitungsabgang	axial
Werkstoff Mantel	PVC
Leitungsfarbe	grau
Aderzahl	8 -adrig
Aderquerschnitt	0,14 mm <sup>2</sup>

## Elektrischer Anschluss

Aderfarbe	Aderbelegung
braun	V+
weiß	GND
grün	A
gelb	A invertiert
pink	B
schwarz	B invertiert
blau	Z
rot	Z invertiert