

## Technisches Datenblatt

### Befestigungsteil

Art.-Nr.: 50144385

BTA 0100M

#### Inhalt

- Technische Daten
- Maßzeichnungen



Abbildung kann abweichen

## Technische Daten

### Basisdaten

Geeignet für Produktgruppe	Optische Abstandssensoren
Geeignet für	AMS 100i

### Mechanische Daten

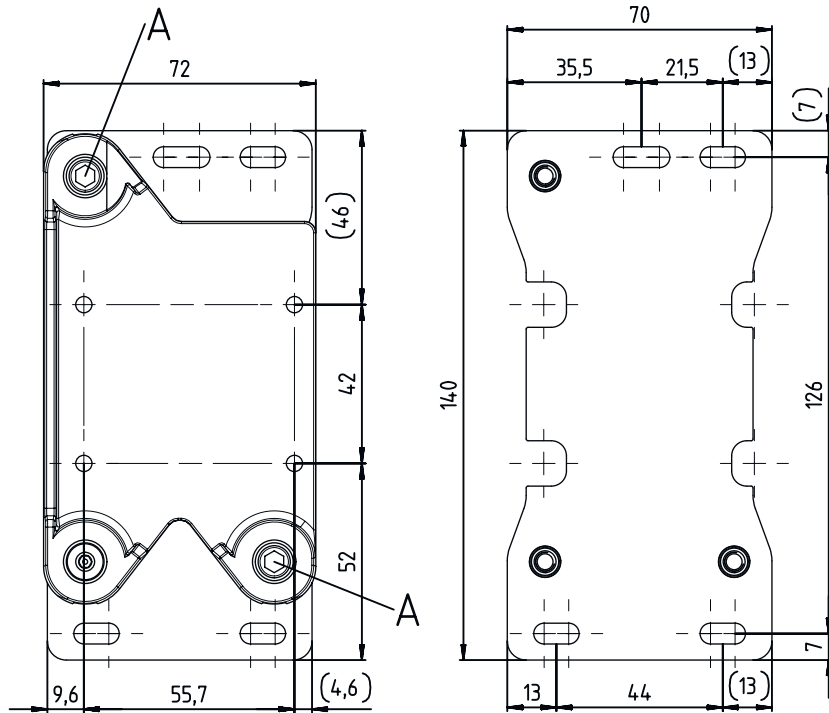
Art der Befestigung, anlagenseitig	Durchgangsbefestigung
Art der Befestigung, geräteseitig	schraubbar
Art des Befestigungsteils	justierbar
Werkstoff Befestigungsteil	Aluminium Stahl
Werkstoff anlagenseitig	Stahl, verzinkt
Werkstoff geräteseitig	Aluminium, pulverbeschichtet

### Klassifikation

Zolltarifnummer	39269097
ECLASS 5.1.4	27279202
ECLASS 8.0	27279202
ECLASS 9.0	27273701
ECLASS 10.0	27273701
ECLASS 11.0	27273701
ECLASS 12.0	27273701
ECLASS 13.0	27273701
ECLASS 14.0	27273701
ECLASS 15.0	27273701
ETIM 5.0	EC002498
ETIM 6.0	EC003015
ETIM 7.0	EC003015
ETIM 8.0	EC003015
ETIM 9.0	EC003015
ETIM 10.0	EC003015

# Maßzeichnungen

Alle Maßangaben in Millimeter



A Justierschrauben mit Innensechskant SW4