

Hoja técnica

Receptor de fotocélula de barrera

Código: 50134458

LE49CI.1/4P-TB



La figura puede variar

Contenido

- Datos técnicos
- Dibujos acotados
- Conexión eléctrica
- Diagramas
- Operación e Indicación
- Emisores apropiados
- Código de producto
- Notas
- Para más información
- Accesorios



Datos técnicos

Datos básicos

Serie	49C
Principio de funcionamiento	Principio unidireccional
Tipo de equipo	Receptor

Datos ópticos

Alcance efectivo	véase emisor
------------------	--------------

Datos eléctricos

Circuito de protección	Protección contra cortocircuito
	Protección contra polarización inversa
	Protección transitoria

Datos de potencia

Tensión de alimentación U_B	10 ... 30 V, CC, Incl. ondulación residual
Ondulación residual	0 ... 15 %, De U_B
Corriente en vacío	0 ... 20 mA

Salidas

Número de salidas digitales	2 Unidad(es)
-----------------------------	--------------

Salidas

Tipo	Salida digital
Tipo de tensión	CC
Corriente de conmutación, máx.	100 mA
Tensión de conmutación	high: $\geq(U_B - 2V)$ low: $\leq 2 V$

Salida 1

Asignación	Conexión 1, pin 3
Elemento de conmutación	Transistor, PNP
Principio de conmutación	De conmutación claridad

Salida 2

Asignación	Conexión 1, pin 4
Elemento de conmutación	Transistor, PNP
Principio de conmutación	De conmutación oscuridad

Respuesta temporal

Frecuencia de conmutación	500 Hz
Tiempo de respuesta	1 ms
Tiempo de inicialización	300 ms

Conexión

Número de conexiones	1 Unidad(es)
----------------------	--------------

Conexión 1

Función	Alimentación de tensión
	Señal OUT
Tipo de conexión	Borne
Tipo de borne	Borne de muelle
Número de polos	5 polos

Datos mecánicos

Dimensiones (An x Al x L)	31 mm x 104 mm x 55,5 mm
Material de carcasa	Plástico
Carcasa de plástico	PC
Material, cubierta de óptica	Plástico
Peso neto	150 g
Color de carcasa	Rojo
Tipo de fijación	Fijación pasante Mediante pieza de fijación opcional
Par de apriete recomendado fijación M3	0,9 N·m
Par de apriete recomendado fijación M4	1,4 N·m

Operación e Indicación

Tipo de indicación	LED
Número de LED	3 Unidad(es)
Elementos de uso	Potenciometro de 270° Tecla Teach
Función del elemento de uso	Activación del módulo de temporización para el retardo a la desconexión Ajuste de sensibilidad Conmutación claridad/oscuridad

Datos ambientales

Temperatura ambiente en servicio	-40 ... 60 °C
Temperatura ambiente en almacén	-40 ... 70 °C

Certificaciones

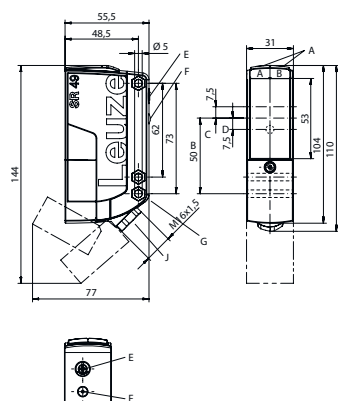
Índice de protección	IP 67
Clase de seguridad	II
Certificaciones	c UL US
Sistema de normas vigentes	IEC 60947-5-2

Clasificación

Número de arancel	85365019
ECLASS 5.1.4	27270901
ECLASS 8.0	27270901
ECLASS 9.0	27270901
ECLASS 10.0	27270901
ECLASS 11.0	27270901
ECLASS 12.0	27270901
ECLASS 13.0	27270901
ECLASS 14.0	27270901
ECLASS 15.0	27270901
ECLASS 16.0	27270901
ETIM 5.0	EC002716
ETIM 6.0	EC002716
ETIM 7.0	EC002716
ETIM 8.0	EC002716
ETIM 9.0	EC002716
ETIM 10.0	EC002716
UNSPSC 26.08	39121528

Dibujos acotados

Todas las medidas en milímetros



- AA LED verde
- AB LED amarillo
- B Eje óptico
- C Receptor
- D LED amarillo
- E Ajuste de sensibilidad
- F Tecla Teach
- G Avellanado para tuerca perdida M5, 4,2 mm de profundidad
- J Guía de cables con junta de rosca M16 x 1,5 para Ø 5 ... 10mm

Conexión eléctrica

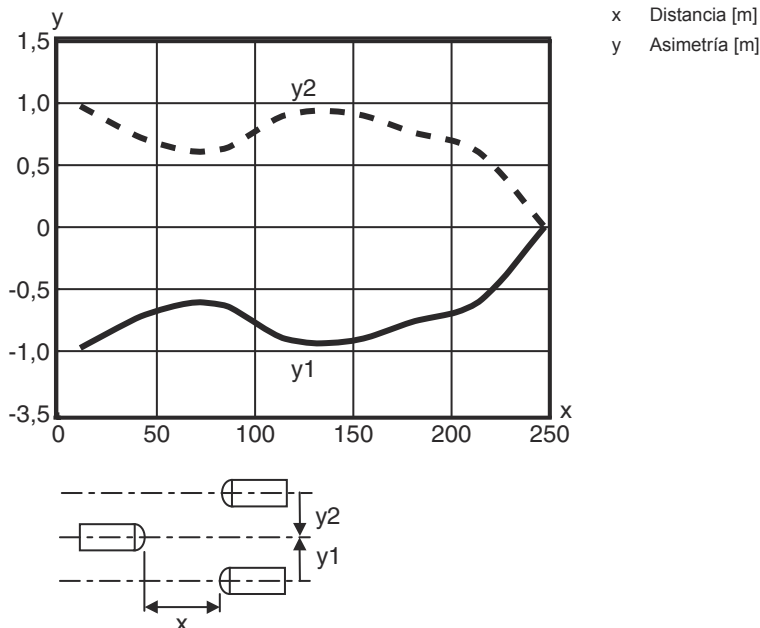
Conexión 1

Función	Alimentación de tensión
	Señal OUT
Tipo de conexión	Borne
Tipo de borne	Borne de muelle
Número de polos	5 polos

Borne	Asignación
1	V+
2	GND
3	OUT 1
4	OUT 2
5	n.c.

Diagramas

Comportamiento de respuesta típ.



Operación e Indicación

LED	Display	Significado
1	Verde, luz continua	Disponibilidad
2	Amarillo, luz continua	Recorrido de la luz libre
	Amarillo, parpadeante	Recorrido de la luz libre, sin reserva de funcionamiento
3	Amarillo, luz continua (visualización de alineación detrás de la cubierta de óptica)	Recorrido de la luz libre
	Amarillo, parpadeante (visualización de alineación detrás de la cubierta de óptica)	Recorrido de la luz libre, reserva de funcionamiento mínima

Emisores apropiados

	Código	Denominación	Alcance efectivo Límite de alcance	Descripción
	50134452	LS49CI-TB	0,5 ... 120 m 0 ... 150 m	Límite de alcance: 0 ... 150 m Fuente de luz: LED, Infrarrojo Tensión de alimentación: CC Conexión: Borne, 5 polos
	50134453	LS49CI.8-TB	0,5 ... 120 m 0 ... 150 m	Versión especial: Entrada de activación Límite de alcance: 0 ... 150 m Fuente de luz: LED, Infrarrojo Tensión de alimentación: CC Conexión: Borne, 5 polos

Código de producto

Denominación del artículo: AAA49Cd.EEfG/IJ-KL

AAA49C	Principio de funcionamiento / diseño PRK49C: fotocélula reflexiva con filtro de polarización HT49C: fotocélulas autorreflexivas con supresión de fondo LS49C: emisor de fotocélula de barrera LE49C: receptor de fotocélula de barrera
d	Tipo de luz No procede: luz roja I: luz infrarroja
EE	Tensión de trabajo n/a: 10 ... 30 V, CC UC: 20 ... 250V CA/CC (modelo para alimentación universal)
f	Equipamiento H: con óptica calefactada D: medios despolarizantes 1: potenciómetro de 270° 8: entrada de activación (activación con señal high)
ij	Salida/función/OUT1OUT2 2: salida de transistor NPN, de conmutación claridad N: salida de transistor NPN, de conmutación oscuridad 4: salida de transistor PNP, de conmutación claridad P: salida de transistor PNP, de conmutación oscuridad W: salida de aviso TS: relé, contacto NC/contacto NA (NC/NO) M4: salida por semiconductor MOSFET de baja tensión, contacto NA (NO) X: pin no asignado
KL	Conexión eléctrica TB: Terminal block - caja de bornes con bornes de resorte (5 x 1,5mm ²) No procede: cable, longitud estándar 2000 mm M12: conector M12, de 4 polos (conector macho)

Nota



Encontrará una lista con todos los tipos de equipo disponibles en el sitio web de Leuze: www.leuze.com.

Notas



¡Atención al uso conforme!



- El producto no es un sensor de seguridad y no es apto para la protección de personas.
- El producto solo lo pueden poner en marcha personas capacitadas.
- Emplee el producto para el uso conforme definido.

En aplicaciones UL:




- En aplicaciones UL está permitido el uso exclusivamente en circuitos de Class 2 según NEC (National Electric Code).
- These proximity switches shall be used with UL Listed Cable assemblies rated 30V, 0.5A min, in the field installation, or equivalent (categories: CYJV/ CYJV7 or PVVA/PVVA7)

Para más información


- Aislamiento de protección, tensión asignada 250 VCA

Accesorios

Sistema de fijación - Escuadras de fijación

	Código	Denominación	Artículo	Descripción
	50025570	BT 96	Pieza de fijación	Versión de la pieza de fijación: Ángulo en forma de L Fijación, lado de la instalación: Fijación pasante Fijación, del lado del equipo: Enroscable Tipo de pieza de fijación: Rígido Material: Metal

Sistema de fijación - Fijaciones con varilla

	Código	Denominación	Artículo	Descripción
	50128380	BTU 460M-D12	Sistema de montaje	Versión de la pieza de fijación: Sistema de montaje Fijación, lado de la instalación: Para varilla 12 mm Fijación, del lado del equipo: Enroscable Tipo de pieza de fijación: Ajustable, Giratorio en 360° Material: Metal

Nota



Encontrará una lista con todos los accesorios disponibles en el sitio web de Leuze, en la pestaña de Descargas de la página detallada del artículo.