

## Technisches Datenblatt

### Einweg-Lichtschranke Empfänger

Art.-Nr.: 50147138

LE36.1/4



Abbildung kann abweichen

#### Inhalt

- Technische Daten
- Maßzeichnungen
- Elektrischer Anschluss
- Diagramme
- Bedienung und Anzeige
- Passende Sender
- Artikelschlüssel
- Hinweise
- Weitere Informationen
- Zubehör



## Technische Daten

### Basisdaten

Serie	36
Funktionsprinzip	Einweg-Prinzip
Geräteart	Empfänger

### Optische Daten

Betriebsreichweite	0,5 ... 80 m
Betriebsreichweite	zugesicherte Reichweite
Grenzreichweite	0 ... 100 m
Grenzreichweite	typische Reichweite

### Elektrische Daten

Schutzbeschaltung	Kurzschlusschutz Transientenschutz Verpolschutz
-------------------	---

### Leistungsdaten

Versorgungsspannung $U_B$	10 ... 30 V, DC, inkl. Restwelligkeit
Restwelligkeit	0 ... 15 %, von $U_B$
Leerlaufstrom	0 ... 20 mA

### Ausgänge

Anzahl digitaler Schaltausgänge	1 St.
---------------------------------	-------

### Schaltausgänge

Spannungsart	DC
Schaltstrom, max.	100 mA
Schaltspannung	high: $\geq(U_B - 2V)$ low: $\leq 2 V$

### Schaltausgang 1

Schaltelement	Transistor, PNP
Schaltprinzip	hellschaltend

### Zeitverhalten

Schaltfrequenz	300 Hz
Ansprechzeit	1,66 ms
Bereitschaftsverzögerung	300 ms

### Anschluss

#### Anschluss 1

Funktion	Signal OUT Spannungsversorgung
Art des Anschlusses	Leitung
Leitungslänge	2.000 mm
Werkstoff Mantel	PUR
Leitungsfarbe	schwarz
Aderzahl	3 -adrig
Aderquerschnitt	0,14 mm <sup>2</sup>

### Mechanische Daten

Abmessung (B x H x L)	20,5 mm x 76,3 mm x 44 mm
Werkstoff Gehäuse	Kunststoff
Gehäuse Kunststoff	PC-PBT
Werkstoff Optikabdeckung	Kunststoff / PMMA
Nettogewicht	100 g
Farbe Gehäuse	schwarz
Art der Befestigung	Durchgangsbefestigung über optionales Befestigungsteil

### Bedienung und Anzeige

Art der Anzeige	LED
Anzahl der LED	2 St.
Bedienelemente	270°-Potentiometer

### Umgebungsdaten

Umgebungstemperatur Betrieb	-40 ... 60 °C
Umgebungstemperatur Lagerung	-40 ... 70 °C

### Zertifizierungen

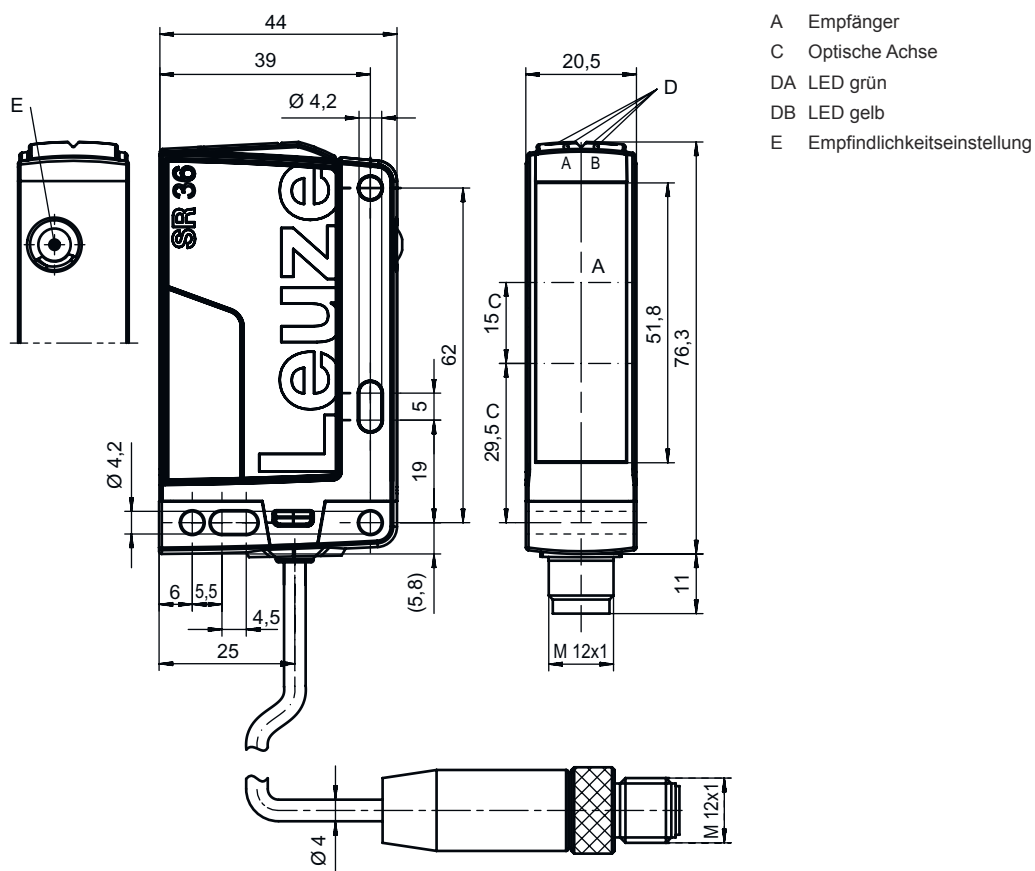
Schutzart	IP 67
Schutzklasse	III
Zulassungen	c UL US
Gültiges Normenwerk	IEC 60947-5-2

### Klassifikation

Zolltarifnummer	85365019
ECLASS 5.1.4	27270901
ECLASS 8.0	27270901
ECLASS 9.0	27270901
ECLASS 10.0	27270901
ECLASS 11.0	27270901
ECLASS 12.0	27270901
ECLASS 13.0	27270901
ECLASS 14.0	27270901
ECLASS 15.0	27270901
ETIM 5.0	EC002716
ETIM 6.0	EC002716
ETIM 7.0	EC002716
ETIM 8.0	EC002716
ETIM 9.0	EC002716
ETIM 10.0	EC002716

# Maßzeichnungen

Alle Maßangaben in Millimeter



- A Empfänger
- C Optische Achse
- DA LED grün
- DB LED gelb
- E Empfindlichkeitseinstellung

## Elektrischer Anschluss

### Anschluss 1

Funktion	Signal OUT
	Spannungsversorgung
Art des Anschlusses	Leitung
Leitungslänge	2.000 mm
Werkstoff Mantel	PUR
Leitungsfarbe	schwarz
Aderzahl	3 -adrig
Aderquerschnitt	0,14 mm <sup>2</sup>

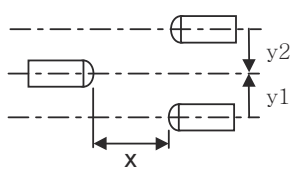
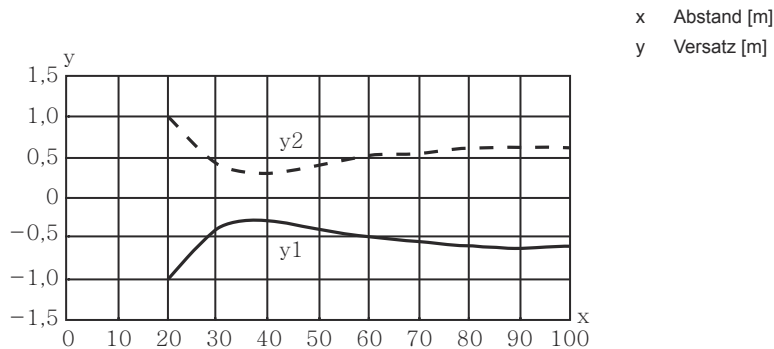
### Aderfarbe

### Aderbelegung

braun	V+
blau	GND
schwarz	OUT 1

# Diagramme

## Typ. Ansprechverhalten



## Bedienung und Anzeige

LED	Anzeige	Bedeutung
1	grün, Dauerlicht	Betriebsbereitschaft
2	gelb, Dauerlicht	Lichtweg frei
	gelb, blinkend	keine Funktionsreserve

## Passende Sender

Art.-Nr.	Bezeichnung	Artikel	Beschreibung
50147129	LS36/XX	Einweg-Lichtschanke Sender	Grenzreichweite: 0 ... 100 m Lichtquelle: LED, rot Versorgungsspannung: DC Anschluss: Leitung, 2.000 mm, 3 -adrig



## Artikelschlüssel

Artikelbezeichnung: AAA36 D.E/FG-K

AAA36	<b>Funktionsprinzip / Bauform</b> HT36: Reflexions-Lichttaster mit Hintergrundausbuchtung LS36: Einweg-Lichtschanke Sender LE36: Einweg-Lichtschanke Empfänger PRK36: Reflexions-Lichtschanke mit Polarisationsfilter
D	<b>Lichtart</b> entfällt: Rotlicht I: Infrarotlicht
E	<b>Ausstattung</b> entfällt: Standard 1: Potentiometer 270° D: Depolarisierende Medien

# Artikelschlüssel

<b>FG</b>	<b>Schaltausgang / Funktion</b> 2: NPN-Transistorausgang, hellschaltend N: NPN-Transistorausgang, dunkelschaltend 4: PNP-Transistorausgang, hellschaltend P: PNP-Transistorausgang, dunkelschaltend X: Pin nicht belegt
-----------	--

<b>K</b>	<b>Elektrischer Anschluss</b> entfällt: Leitung, Standardlänge 2000 mm, 3-adrig 200-M8: Leitung, Länge 200 mm mit M8 Rundsteckverbindung, 4-polig, axial (Stecker) 200-M12: Leitung, Länge 200 mm mit M12 Rundsteckverbindung, 4-polig, axial (Stecker) M12: M12 Rundsteckverbindung, 4-polig (Stecker)
----------	---

## Hinweis

	↪ Eine Liste mit allen verfügbaren Gerätetypen finden Sie auf der Webseite von Leuze unter <a href="http://www.leuze.com">www.leuze.com</a> .
--	---

## Hinweise

### ⚠ Bestimmungsgemäße Verwendung beachten!

	<ul style="list-style-type: none"> <li>↪ Das Produkt ist kein Sicherheits-Sensor und dient nicht dem Personenschutz.</li> <li>↪ Das Produkt ist nur von befähigten Personen in Betrieb zu nehmen.</li> <li>↪ Setzen Sie das Produkt nur entsprechend der bestimmungsgemäßen Verwendung ein.</li> </ul>
--	--

### Bei UL-Applikationen:

	<ul style="list-style-type: none"> <li>↪ Bei UL-Applikationen ist die Benutzung ausschließlich in Class-2-Stromkreisen nach NEC (National Electric Code) zulässig.</li> <li>↪ These proximity switches shall be used with UL Listed Cable assemblies rated 30V, 0.5A min, in the field installation, or equivalent (categories: CYJV/ CYJV7 or PVVA/PVVA7)</li> </ul>
--	---

## Weitere Informationen

- Ansprechzeit: Für kurze Abfallzeiten wird eine ohmsche Last von ca. 5kOhm empfohlen

## Zubehör

### Befestigungstechnik - Befestigungswinkel

	Art.-Nr.	Bezeichnung	Artikel	Beschreibung
	50105315	BT 46	Befestigungsteil	Ausführung des Befestigungsteils: Winkel L-Form Befestigung, anlagenseitig: Durchgangsbefestigung Befestigung, geräteseitig: schraubbar Art des Befestigungsteils: starr Werkstoff: Metall

**Zubehör****Befestigungstechnik - Rundstangenbefestigungen**

	<b>Art.-Nr.</b>	<b>Bezeichnung</b>	<b>Artikel</b>	<b>Beschreibung</b>
	50117252	BTU 300M-D12	Montagesystem	Ausführung des Befestigungsteils: Montagesystem Befestigung, anlagenseitig: für Rundstange 12 mm, Blechklemmbefestigung Befestigung, geräteseitig: schraubbar, für M4-Schrauben geeignet Art des Befestigungsteils: klemmbar, drehbar 360°, justierbar Werkstoff: Metall

**Hinweis**

↪ Eine Liste mit allen verfügbaren Zubehörartikeln finden Sie auf der Webseite von Leuze im Download-Tab der Artikeldetailseite.