

## Technisches Datenblatt Sicherheits-Zuhaltung

Art.-Nr.: 50142119

L300-B2-M41M23B19-SLM24-PB-UCA

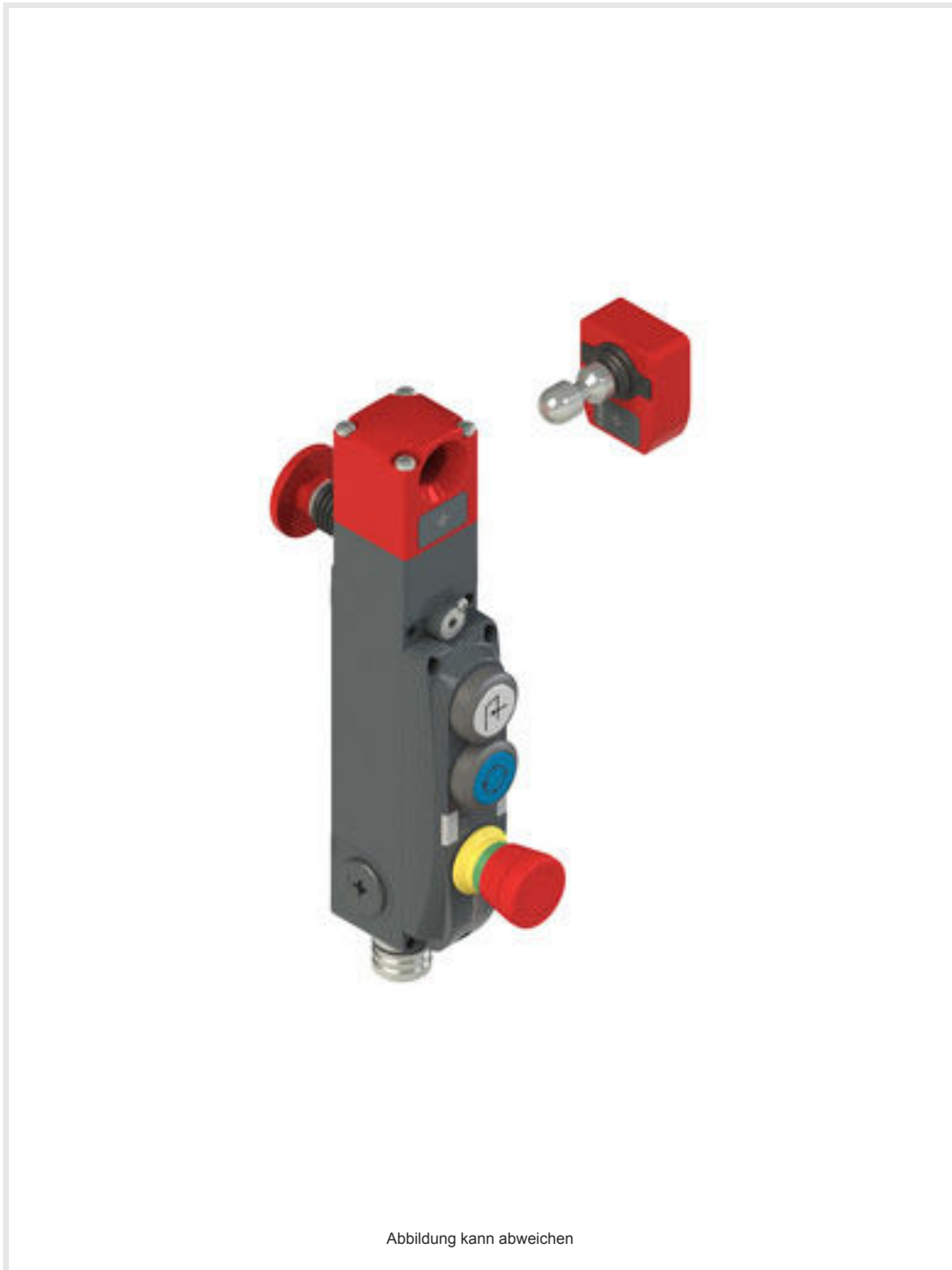


Abbildung kann abweichen

### Inhalt

- Technische Daten
- Maßzeichnungen
- Elektrischer Anschluss
- Zubehör



## Technische Daten

### Basisdaten

Serie	L300-B2
beinhaltet	1 St. Betätiger 1 St. Sicherheits-Zuhaltung

### Funktionen

Funktionen	Verriegelungseinrichtung mit Zuhaltung nach EN ISO 14119 (Bauart 4)
Aktivierungsmodus der Sicherheitsausgänge	Sicherheitsausgänge aktiv bei geschlossener und verriegelter Schutztür
Funktionsprinzip	Ruhestromprinzip - Betätiger verriegelt bei deaktiviertem Elektromagneten

### Kenngößen

SIL	3, IEC 61508
SILCL	3, IEC/EN 62061
Performance Level (PL)	bis inkl. e, EN ISO 13849-1
MTTF <sub>d</sub>	2.968 Jahre, EN ISO 13849-1
PFH <sub>D</sub>	1,15E-9 pro Stunde
Gebrauchsdauer T <sub>M</sub>	20 Jahre, EN ISO 13849-1
Kategorie	4, EN ISO 13849-1
DC	High
Kodierungsstufe	hoch, EN ISO 14119

### Elektrische Daten

Art der Verschaltung	Einzelschaltung Reihenschaltung
----------------------	------------------------------------

Externe Absicherung für Versorgungskreis 2A Typ Gg (oder gleichwertig)

### Leistungsdaten

Versorgungsspannung U <sub>B</sub>	24 V, DC, -10 ... 10 %
Stromaufnahme, max.	1.200 mA

### Eingänge

Anzahl Sicherheits-Schalteingänge	2 St.
Anzahl digitaler Schalteingänge	2 St.

### Schalteingänge

Art	Digitaler Schalteingang
Schaltspannung, typ.	24 V
Spannungsart	DC
Stromaufnahme, typ.	5 mA
Teach-Eingang für Betätiger	Ja

### Digitaler Schalteingang 1

Funktion	I4 Aktivierungseingang Elektromagnet
----------	--------------------------------------

### Digitaler Schalteingang 2

Funktion	I3 Programmierseingang / Steuereingang Reset
----------	--

### Sicherheits-Schalteingänge

Art	Sicherheits-Schalteingang
Spannungsart	DC
Schaltspannung, typ.	24 V
Stromaufnahme, typ.	5 mA

### Ausgänge

Anzahl Sicherheits-Schaltausgänge (OSSDs)	2 St.
Anzahl digitaler Schaltausgänge	2 St.

### Sicherheits-Schaltausgänge

Art	Sicherheits-Schaltausgang OSSD
Spannungsart	DC

### Sicherheits-Schaltausgang 1

Schaltelement	Transistor, PNP
---------------	-----------------

### Sicherheits-Schaltausgang 2

Schaltelement	Transistor, PNP
---------------	-----------------

### Schaltausgänge

Art	Digitaler Schaltausgang
Spannungsart	DC

### Schaltausgang 1

Schaltelement	Transistor, PNP
Funktion	O3 Meldeausgang Schutzeinrichtung geschlossen

### Schaltausgang 2

Schaltelement	Transistor, PNP
Funktion	O4 Meldeausgang Schutzeinrichtung verriegelt

### Anschluss

#### Anschluss 1

Funktion	Kontaktanschluss Spannungsversorgung Verbindung mit SPS
----------	---

Art des Anschlusses Rundstecker

Gewindegröße M23

Typ male

Werkstoff Metall

Polzahl 19 -polig

Kodierung A-kodiert

#### Leitungseigenschaften

### Mechanische Daten

Bauform	kubisch
Werkstoff Gehäuse	Metall
Nettogewicht	1.900 g
Farbe Gehäuse	grau rot
Art der Befestigung	Durchgangsbefestigung
Seite der Leitungseinführung	von unten
Entsperrungsvorrichtung	Fluchtentsperrungstaster Hilfsentriegelung
Schaltertyp	Verriegelungseinrichtung mit Zuhaltung
Anfahrsgeschwindigkeit	0,001 ... 0,5 m/s
Zuhalteart	Federkraft
Zuhalte-Betätigung	Feder
Zuhaltekraft, max.	9.750 N
Mechanische Lebensdauer	1.000.000 Betätigungsspiele, IEC 60947-5-1 Schaltspiele
Betätigungshäufigkeit, max.	600 pro Stunde, IEC 60947-5-1
Auszugskraft, Betätiger entriegelt	30 N

## Technische Daten

### RFID Sensordaten

Gesicherter Schaltabstand $S_{ao}$	2 mm
Gesicherter Ausschaltabstand $S_{ar}$	10 mm (Betätiger verriegelt)
	4 mm (Betätiger nicht verriegelt)
Nennschaltabstand $S_n$	2,5 mm
Wiederholgenauigkeit	$\leq 10 \% S_n$
Maximale Schaltfrequenz	1 Hz

### Bedienung und Anzeige

Art der Anzeige	LED
Anzahl der LED	5 St.
Bedienelemente	3 Befehlsgeber
Funktion des Bedienelements	Not-Halt Taster, nicht beleuchtet, mit Drehentriegelung
	Taster beleuchtet mit Symbol "Anfordern", weiß
	Taster beleuchtet mit Symbol "Quittieren", blau

### Umgebungsdaten

Umgebungstemperatur Betrieb	-20 ... 50 °C
Umgebungstemperatur Lagerung	-40 ... 75 °C

### Zertifizierungen

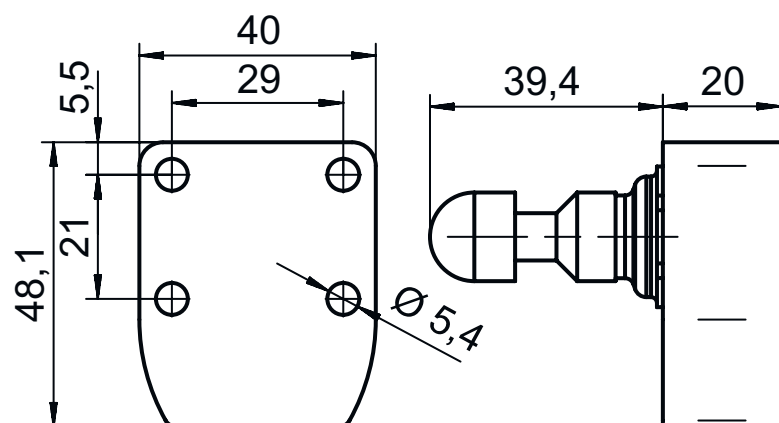
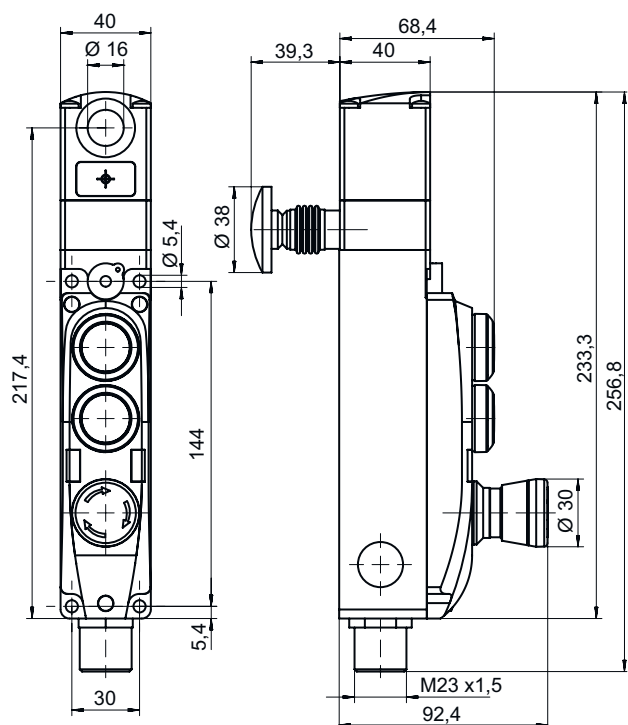
Schutzart	IP 65
Zulassungen	c UL US
	ECOLAB
	TÜV Süd

### Klassifikation

Zolltarifnummer	85369095
ECLASS 5.1.4	27272603
ECLASS 8.0	27272603
ECLASS 9.0	27272603
ECLASS 10.0	27272603
ECLASS 11.0	27272603
ECLASS 12.0	27272603
ECLASS 13.0	27272603
ECLASS 14.0	27272603
ECLASS 15.0	27272603
ETIM 5.0	EC002593
ETIM 6.0	EC002593
ETIM 7.0	EC002593
ETIM 8.0	EC002593
ETIM 9.0	EC002593
ETIM 10.0	EC002593

## Maßzeichnungen

Alle Maßangaben in Millimeter



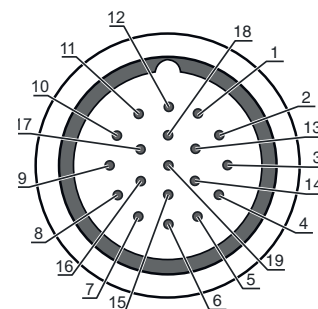
## Elektrischer Anschluss

### Anschluss 1

Funktion	Kontaktanschluss Spannungsversorgung Verbindung mit SPS
Art des Anschlusses	Rundstecker
Gewindegröße	M23
Typ	male
Werkstoff	Metall
Polzahl	19 -polig
Kodierung	A-kodiert

## Elektrischer Anschluss

Pin	Pinbelegung	Adernfarbe
1	I4 Aktivierungseingang Elektromagnet	violett
2	IS1 Sicherer Eingang	rot
3	IS2 Sicherer Eingang	grau
4	OS1 Sicherer Ausgang	blau / rot
5	OS2 Sicherer Ausgang	grün
6	A1 +24 V	blau
7	I3 Programmierungseingang / Steuereingang Reset	grau / rosa
8	O3 Meldeausgang Schutzeinrichtung geschlossen	grün / weiß
9	O4 Meldeausgang Schutzeinrichtung verriegelt	gelb / weiß
10	Gerät 3, Kontakt 1	grau / weiß
11	Gerät 3, Kontakt 1	schwarz
12	n.c.	gelb / grün
13	Gerät 3, Kontakt 2	braun / gelb
14	Gerät 3, Kontakt 2	braun / grün
15	Gerät 2, Kontakt 1	weiß
16	LED2 +24 V	gelb
17	Gerät 1, Kontakt 1	rosa
18	LED1 +24 V	braun / grau
19	A2 0V	braun




## Zubehör

### Anschlussstechnik - Anschlussleitungen

	Art.-Nr.	Bezeichnung	Artikel	Beschreibung
	50134971	KD U-M23-JA-P1-050	Anschlussleitung	Anschluss 1: Rundstecker, M23, axial, female, A-kodiert, 19 -polig Rundstecker, LED: Nein Anschluss 2: offenes Ende Geschirmt: Nein Leitungslänge: 5.000 mm Werkstoff Mantel: PUR
	50134972	KD U-M23-JA-P1-100	Anschlussleitung	Anschluss 1: Rundstecker, M23, axial, female, A-kodiert, 19 -polig Rundstecker, LED: Nein Anschluss 2: offenes Ende Geschirmt: Nein Leitungslänge: 10.000 mm Werkstoff Mantel: PUR
	50136636	KD U-M23-JA-P1-150	Anschlussleitung	Anschluss 1: Rundstecker, M23, axial, female, A-kodiert, 19 -polig Rundstecker, LED: Nein Anschluss 2: offenes Ende Geschirmt: Nein Leitungslänge: 15.000 mm Werkstoff Mantel: PUR




## Betätiger

	Art.-Nr.	Bezeichnung	Artikel	Beschreibung
	50132062 **	AC-L300-UCA	Betätiger	Codeart: Unikat-Code Kodierungsstufe: hoch, EN ISO 14119 Abmessungen: 40 mm x 48,1 mm x 59,4 mm Farbe Gehäuse: rot Art der Befestigung: Durchgangsbefestigung

\*\* im Lieferumfang enthalten

## Zubehör

### Allgemein

	Art.-Nr.	Bezeichnung	Artikel	Beschreibung
	50149358	AC-L300-LCK	Lock-out Vorrichtung	Abmessungen: 45 mm x 43 mm x 134 mm Farbe Gehäuse: schwarz, rot Werkstoff: Metall, mit Pulverbeschichtung
	50149359	AC-L300-LCK-A1	Lock-out Vorrichtung	Abmessungen: 52 mm x 63 mm x 359 mm Farbe Gehäuse: schwarz, rot Werkstoff: Metall, mit Pulverbeschichtung
	50149304	AC-L300-SH2-G0-B000-Z	Sicherheits-Türgriff	

#### Hinweis



↪ Eine Liste mit allen verfügbaren Zubehörartikeln finden Sie auf der Webseite von Leuze im Download-Tab der Artikeldetailseite.