

Technisches Datenblatt Sicherheits-Zuhaltung

Art.-Nr.: 50142120

L250-P31SL-CB02M12S8-SCA



Inhalt

- Technische Daten
- Maßzeichnungen
- Elektrischer Anschluss
- Hinweise
- Zubehör



Technische Daten

Basisdaten

Serie	L250
-------	------

Funktionen

Funktionen	Verriegelungseinrichtung mit Zuhaltung nach EN ISO 14119 (Bauart 4)
Aktivierungsmodus der Sicherheitsausgänge	Sicherheitsausgänge aktiv bei geschlossener und verriegelter Schutztür
Funktionsprinzip	Ruhestromprinzip - Betätiger verriegelt bei deaktiviertem Elektromagneten

Kenngößen

SIL	3, IEC 61508
SILCL	3, IEC/EN 62061
Performance Level (PL)	bis inkl. e, EN ISO 13849-1
MTTF _d	2.254 Jahre, EN ISO 13849-1
PFH _d	1,23E-09 pro Stunde
Gebrauchsdauer T _M	20 Jahre, EN ISO 13849-1
Kategorie	4, EN ISO 13849
DC	High
Kodierungsstufe	niedrig, EN ISO 14119

Elektrische Daten

Art der Verschaltung	Einzelschaltung
Externe Absicherung für Versorgungskreis	2A Typ Gg (oder gleichwertig)

Leistungsdaten

Versorgungsspannung U _B	24 V, DC, -10 ... 10 %
Stromaufnahme, max.	1.200 mA

Eingänge

Anzahl digitaler Schalteingänge	3 St.
---------------------------------	-------

Schalteingänge

Art	Digitaler Schalteingang
Schaltspannung, typ.	24 V
Spannungsart	DC
Stromaufnahme, typ.	5 mA
Teach-Eingang für Betätiger	Nein

Digitaler Schalteingang 1

Funktion	IE1 Aktivierungseingang Elektromagnet
----------	---------------------------------------

Digitaler Schalteingang 2

Funktion	IE2 Aktivierungseingang Elektromagnet
----------	---------------------------------------

Digitaler Schalteingang 3

Funktion	I3 Steuereingang Reset
----------	------------------------

Ausgänge

Anzahl Sicherheits-Schaltausgänge (OSSDs)	2 St.
Anzahl digitaler Schaltausgänge	1 St.

Sicherheits-Schaltausgänge

Art	Sicherheits-Schaltausgang OSSD
Spannungsart	DC

Sicherheits-Schaltausgang 1

Schaltelement	Transistor, PNP
---------------	-----------------

Sicherheits-Schaltausgang 2

Schaltelement	Transistor, PNP
---------------	-----------------

Schaltausgänge

Art	Digitaler Schaltausgang
Schaltspannung, typ.	24 V
Spannungsart	DC

Schaltausgang 1

Schaltelement	Transistor, PNP
Funktion	O3 Meldeausgang Schutzeinrichtung geschlossen

Anschluss

Anzahl Anschlüsse	1 St.
-------------------	-------

Anschluss 1

Funktion	Kontaktanschluss
	Spannungsversorgung
	Verbindung mit SPS
Art des Anschlusses	Leitung mit Rundstecker
Leitungslänge	200 mm
Leitungsfarbe	schwarz
Aderzahl	8 -adrig
Gewindegröße	M12
Typ	male
Werkstoff	Metall
Polzahl	8 -polig
Kodierung	A-kodiert

Leitungseigenschaften

Mechanische Daten

Bauform	kubisch
Abmessung (B x H x L)	40 mm x 178 mm x 40 mm
Werkstoff Gehäuse	Kunststoff
Nettogewicht	500 g
Farbe Gehäuse	grau
Art der Befestigung	Durchgangsbefestigung
Seite der Leitungseinführung	seitlich
Entsperrungsvorrichtung	Hilfsentriegelung
Schaltertyp	Verriegelungseinrichtung mit Zuhaltung
Anfahrsgeschwindigkeit	0,001 ... 0,5 m/s
Zuhalteart	Federkraft
Zuhalte-Betätigung	Feder
Zuhaltekraft, max.	2.100 N
Mechanische Lebensdauer	1.000.000 Betätigungsspiele, IEC 60947-5-1 Schaltspiele
Betätigungshäufigkeit, max.	600 pro Stunde, IEC 60947-5-1
Auszugskraft, Betätiger entriegelt	20 N

RFID Sensordaten

Gesicherter Schaltabstand S _{ao}	2 mm
Gesicherter Ausschaltabstand S _{ar}	10 mm (Betätiger verriegelt)
	6 mm (Betätiger nicht verriegelt)
Nennschaltabstand S _n	3 mm
Wiederholgenauigkeit	≤ 10 % S _n
Differenzialweg	≤ 20 % S _n
Maximale Schaltfrequenz	1 Hz

Technische Daten

Bedienung und Anzeige

Art der Anzeige	LED
Anzahl der LED	5 St.

Umgebungsdaten

Umgebungstemperatur Betrieb	-20 ... 50 °C
Umgebungstemperatur Lagerung	-40 ... 75 °C

Zertifizierungen

Schutzart	IP 67
	IP 69K
Zulassungen	c UL US
	ECOLAB
	TÜV Süd

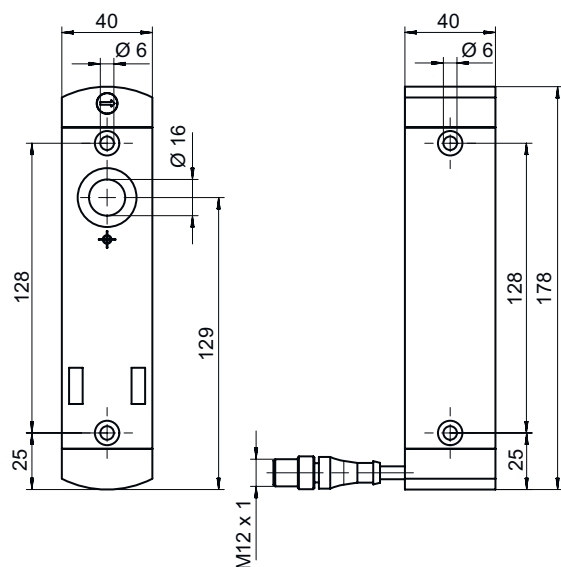
Klassifikation

Zolltarifnummer	85369095
ECLASS 5.1.4	27272603
ECLASS 8.0	27272603
ECLASS 9.0	27272603
ECLASS 10.0	27272603
ECLASS 11.0	27272603
ECLASS 12.0	27272603
ECLASS 13.0	27272603
ECLASS 14.0	27272603
ECLASS 15.0	27272603
ETIM 5.0	EC002593
ETIM 6.0	EC002593
ETIM 7.0	EC002593
ETIM 8.0	EC002593
ETIM 9.0	EC002593
ETIM 10.0	EC002593

Maßzeichnungen

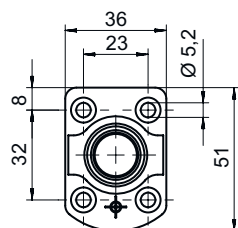
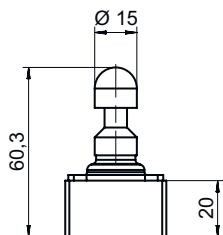
Alle Maßangaben in Millimeter

Sicherheits-Zuhaltung



Maßzeichnungen

Betätiger

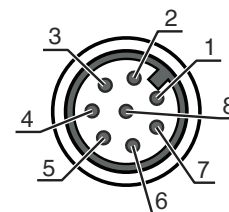


Elektrischer Anschluss

Anschluss 1

Funktion	Kontaktanschluss Spannungsversorgung Verbindung mit SPS
Art des Anschlusses	Leitung mit Rundstecker
Leitungslänge	200 mm
Leitungsfarbe	schwarz
Aderzahl	8 -adrig
Gewindegröße	M12
Typ	male
Werkstoff	Metall
Polzahl	8 -polig
Kodierung	A-kodiert

Pin	Pinbelegung	Adernfarbe
1	A1 +24 V	weiß
2	O3 Meldeausgang Schutzeinrichtung geschlossen	braun
3	A2 0V	grün
4	OS1 Sicherer Ausgang	gelb
5	IE2 Aktivierungseingang Elektromagnet	grau
6	I3 Steuereingang Reset	rosa
7	OS2 Sicherer Ausgang	blau
8	IE1 Aktivierungseingang Elektromagnet	rot



Hinweise

HINWEIS




Die Angaben der Adernfarben beziehen sich auf die im Zubehör genannten Anschlussleitungen.

Zubehör

Anschlussstechnik - Anschlussleitungen

	Art.-Nr.	Bezeichnung	Artikel	Beschreibung
	50135128	KD S-M12-8A-P1-050	Anschlussleitung	Anschluss 1: Rundstecker, M12, axial, female, A-kodiert, 8 -polig Rundstecker, LED: Nein Anschluss 2: offenes Ende Geschirmt: Ja Leitungslänge: 5.000 mm Werkstoff Mantel: PUR
	50135129	KD S-M12-8A-P1-100	Anschlussleitung	Anschluss 1: Rundstecker, M12, axial, female, A-kodiert, 8 -polig Rundstecker, LED: Nein Anschluss 2: offenes Ende Geschirmt: Ja Leitungslänge: 10.000 mm Werkstoff Mantel: PUR
	50135121	KD U-M12-8A-P1-020	Anschlussleitung	Anschluss 1: Rundstecker, M12, axial, female, A-kodiert, 8 -polig Rundstecker, LED: Nein Anschluss 2: offenes Ende Geschirmt: Nein Leitungslänge: 2.000 mm Werkstoff Mantel: PUR
	50135122	KD U-M12-8A-P1-050	Anschlussleitung	Anschluss 1: Rundstecker, M12, axial, female, A-kodiert, 8 -polig Rundstecker, LED: Nein Anschluss 2: offenes Ende Geschirmt: Nein Leitungslänge: 5.000 mm Werkstoff Mantel: PUR

Betätiger

	Art.-Nr.	Bezeichnung	Artikel	Beschreibung
	50142097 **	AC-L250-SCA	Betätiger	Codeart: Standard-Code Kodierungsstufe: niedrig, EN ISO 14119 Abmessungen: 40 mm x 48,1 mm x 59,4 mm Werkstoff Gehäuse: Kunststoff Farbe Gehäuse: schwarz Art der Befestigung: Durchgangsbefestigung

** im Lieferumfang enthalten

Zubehör

Allgemein

	Art.-Nr.	Bezeichnung	Artikel	Beschreibung
	50149361	AC-L250-LCKL	Lock-out Vorrichtung	Abmessungen: 52 mm x 63 mm x 140 mm Farbe Gehäuse: schwarz, rot Werkstoff: Metall, mit Pulverbeschichtung
	50149360	AC-L250-LCKR	Lock-out Vorrichtung	Abmessungen: 52 mm x 63 mm x 140 mm Farbe Gehäuse: schwarz, rot Werkstoff: Metall, mit Pulverbeschichtung
	50149305	AC-L250-SH2-G0-B000-Z	Sicherheits-Türgriff	
	50149355	CD-B1-Z-C01	Befehlsgeber	Funktionen: Geschützte Verschraubung, Abmessungen und Design identisch mit Zuhaltungen der Serie L250 Schaltstrom durch Taster: 0 ... 550 mA Werkstoff Gehäuse: Kunststoff, glasfaserverstärkt, selbstverlöschend, stoßfest Art der Befestigung: Durchgangsbefestigung, Wandbefestigung Schutzart: IP 65
	50149356	CD-B2-Z-C01	Befehlsgeber	Funktionen: Geschützte Verschraubung, Abmessungen und Design identisch mit Zuhaltungen der Serie L250 Schaltstrom durch Taster: 0 ... 550 mA Werkstoff Gehäuse: Kunststoff, glasfaserverstärkt, selbstverlöschend, stoßfest Art der Befestigung: Durchgangsbefestigung, Wandbefestigung Schutzart: IP 65
	50149357	CD-B3-Z-C01	Befehlsgeber	Funktionen: Positionsabhängige NOT-HALT Befehlseingabe, Abmessungen und Design identisch mit Zuhaltungen der Serie L250, Geschützte Verschraubung, Reset-Funktion (über Drehknopf, für NOT-HALT-Taster) Schaltstrom durch Taster: 0 ... 550 mA Werkstoff Gehäuse: Kunststoff, glasfaserverstärkt, selbstverlöschend, stoßfest Art der Befestigung: Durchgangsbefestigung, Wandbefestigung Schutzart: IP 65

Hinweis



↪ Eine Liste mit allen verfügbaren Zubehöartikeln finden Sie auf der Webseite von Leuze im Download-Tab der Artikeldetailseite.