

## Technisches Datenblatt Signalsäulenelement

Art.-Nr.: 50141868

A7-V1-DS-Y-T

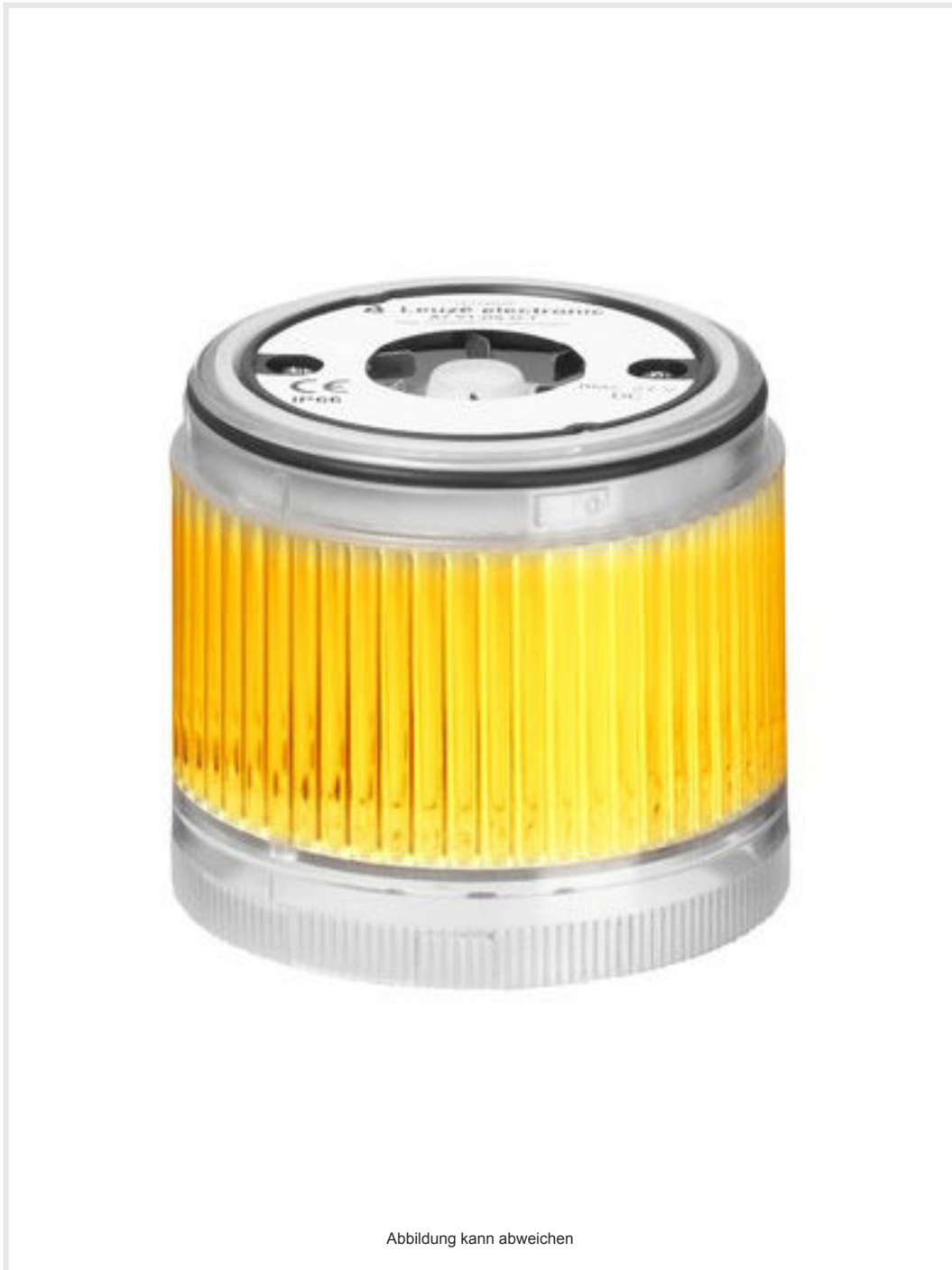


Abbildung kann abweichen

### Inhalt

- Technische Daten
- Maßzeichnungen
- Hinweise
- Zubehör



## Technische Daten

### Basisdaten

|                      |   |
|----------------------|---|
| Serie                | A7  |
| Geeignet für         | Signalsäulenelemente der Serie A7 - Advanced Series |
| Art der Signalgebung | optisch   |

### Elektrische Daten

|                           |                |
|---------------------------|----------------|
| Lebensdauer               | > 100.000 h    |
| <b>Leistungsdaten</b>     |                |
| Versorgungsspannung $U_B$ | 24 V, DC, 10 % |
| Stromaufnahme, max.       | 50 mA          |

### Anschluss

|          |   |
|----------|---|
| Hinweise | Die einzelnen Farben werden über VCC angesteuert (PNP)<br>Vertauschungssicher: Die Ansteuerung der Farben erfolgt über PINs, die Position der Kalotte kann somit frei gewählt werden (siehe Betriebsanleitung). |
|----------|---|

### Mechanische Daten

|                                      |                |
|--------------------------------------|----------------|
| Bauform                              | zylindrisch    |
| Abmessung ( $\varnothing \times L$ ) | 70 mm x 50 mm  |
| Werkstoff Gehäuse                    | Kunststoff     |
| Nettogewicht                         | 109 g          |
| Art der Befestigung                  | Bajonettsystem |
| Art des Leuchtmittels                | LED/24V        |
| Signalbild                           | Dauerlicht     |
| Kalottenfarbe                        | gelb           |
| Abstrahlwinkel                       | 360°           |

### Umgebungsdaten

|                             |               |
|-----------------------------|---------------|
| Umgebungstemperatur Betrieb | -10 ... 60 °C |
|-----------------------------|---------------|

### Zertifizierungen

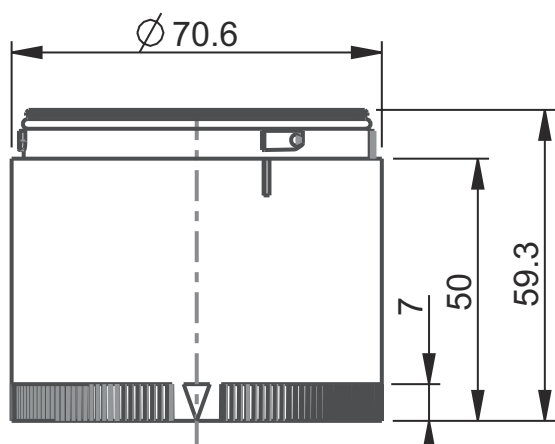
|             |           |
|-------------|-----------|
| Schutzart   | IP 66     |
| Zulassungen | CE<br>CSA |

### Klassifikation

|                 |          |
|-----------------|----------|
| Zolltarifnummer | 85318070 |
| ECLASS 5.1.4    | 27371220 |
| ECLASS 8.0      | 27371220 |
| ECLASS 9.0      | 27371220 |
| ECLASS 10.0     | 27371220 |
| ECLASS 11.0     | 27371220 |
| ECLASS 12.0     | 27371220 |
| ECLASS 13.0     | 27371220 |
| ECLASS 14.0     | 27371220 |
| ECLASS 15.0     | 27371220 |
| ETIM 5.0        | EC000232 |
| ETIM 6.0        | EC000232 |
| ETIM 7.0        | EC000232 |
| ETIM 8.0        | EC000232 |
| ETIM 9.0        | EC000232 |
| ETIM 10.0       | EC000232 |

## Maßzeichnungen

Alle Maßangaben in Millimeter



# Hinweise

|   |  |
|---|--|
| <b>Bestimmungsgemäße Verwendung beachten!</b> |  |
|   | <ul style="list-style-type: none"> <li>↪ Das Produkt ist kein Sicherheits-Sensor und dient nicht dem Personenschutz.</li> <li>↪ Das Produkt ist nur von befähigten Personen in Betrieb zu nehmen.</li> <li>↪ Setzen Sie das Produkt nur entsprechend der bestimmungsgemäßen Verwendung ein.</li> </ul> |

## Zubehör Montage

|  | Art.-Nr. | Bezeichnung | Artikel             | Beschreibung  |
|--|----------|-------------|---------------------|---|
|  | 50135463 | A7-MP1-100  | Signalsäulenelement | Anschluss: Klemme, Zugfedertechnik<br>Bauform: zylindrisch<br>Durchmesser: 70 mm<br>Ausführung: Fußmontage<br>Befestigung, anlagenseitig: schraubbar / horizontal<br>Modulaufnahme: einseitig<br>Umgebungstemperatur: -10 ... 60 °C<br>Schutzart: IP 66 |

|         |  |
|---------|--|
| Hinweis |  |
|         | <ul style="list-style-type: none"> <li>↪ Eine Liste mit allen verfügbaren Zubehörartikeln finden Sie auf der Webseite von Leuze im Download-Tab der Artikeldetailseite.</li> </ul> |