

Technisches Datenblatt Barcode Positioniersystem

Art.-Nr.: 50144060

FBPS 617i 17 SM 100 D



Abbildung kann abweichen

Inhalt

- Technische Daten
- Maßzeichnungen
- Elektrischer Anschluss
- Diagramme
- Artikelschlüssel
- Hinweise
- Zubehör



Technische Daten

Basisdaten

Serie	FBPS 600i
Bestellhinweis	ACHTUNG! Es dürfen nur Barcodebänder aus dem Zubehör des FBPS 600i verwendet werden

Funktionen

Funktionen	Sichere Positionserfassung
------------	----------------------------

Kenngößen

SIL	3, EN 61508
SILCL	3, IEC/EN 62061
Performance Level (PL)	e, ISO / EN ISO 13849-1:2015
PFH _D	< 9,5E-09 pro Stunde
Gebrauchsdauer T _M	20 Jahre, ISO / EN ISO 13849-1:2015
Kategorie	4, ISO / EN ISO 13849-1:2015
MTTF	64 Jahre
Fehlerreaktionszeit	10 ms (konfigurierbar)

Optische Daten

Schärfentiefe	50 ... 170 mm
Lichtquelle	Laser, rot
Wellenlänge	655 nm
Laser Klasse	1, nach IEC 60825-1:2014 (EN 60825-1:2014)
Sendsignalform	kontinuierlich
Lichtstrahlaustritt	seitlich

Messdaten

Messbereich	0 ... 10.000.000 mm
Auflösung	0,01 ... 1 mm
Reproduzierbarkeit (1 Sigma)	0,15 mm
Messwertausgabe	1 ms
Verfahrgeschwindigkeit max.	10 m/s

Elektrische Daten

Schutzbeschaltung	Kurzschlusschutz Verpolschutz
-------------------	----------------------------------

Leistungsdaten

Versorgungsspannung U _B	24 V, DC, -25 ... 25 %
Stromaufnahme, max.	350 ... 400 mA
Leistungsaufnahme, max.	8,5 W

Eingänge

Anzahl digitaler Schalteingänge	1 St.
---------------------------------	-------

Schalteingänge

Art	Digitaler Schalteingang, konfigurierbar (nicht sicher)
-----	--

Ausgänge

Anzahl digitaler Schaltausgänge	1 St.
---------------------------------	-------

Schaltausgänge

Art	Digitaler Schaltausgang, konfigurierbar (nicht sicher)
-----	--

Schnittstelle

Art	2-kanalige SSI mit CRC
-----	------------------------

SSI

Funktion	Prozess
Taktfrequenz	80 ... 800 kHz
Datenbit	einstellbar

Schnittstelle Service

Art	USB
-----	-----

USB

Funktion	Konfiguration/Parametrierung über integrierten Webserver Service
----------	---

Anschluss

Anzahl Anschlüsse	4 St.
Steckerabgang	seitlich

Anschluss 1

Funktion	Funktionserde (FE) Signal IN Signal OUT Spannungsversorgung
----------	--

Art des Anschlusses	Rundstecker
Bezeichnung am Gerät	XD1 PWR
Gewindegröße	M12
Typ	male
Werkstoff	Metall
Polzahl	5 -polig
Kodierung	A-kodiert

Anschluss 2

Funktion	SSI Kanal A
Art des Anschlusses	Rundstecker
Gewindegröße	M12
Typ	male
Werkstoff	Metall
Polzahl	5 -polig
Kodierung	B-kodiert

Anschluss 3

Funktion	SSI Kanal B
Art des Anschlusses	Rundstecker
Gewindegröße	M12
Typ	male
Werkstoff	Metall
Polzahl	5 -polig
Kodierung	B-kodiert

Anschluss 4

Funktion	Serviceschnittstelle
Art des Anschlusses	USB
Steckertyp	USB 2.0 Mini-B

Technische Daten

Mechanische Daten

Bauform	kubisch
Abmessung (B x H x L)	116,3 mm x 112,5 mm x 51,5 mm
Werkstoff Gehäuse	Metall
Gehäuse Metall	Aluminium-Druckguss
Werkstoff Optikabdeckung	Glas
Nettogewicht	540 g
Farbe Gehäuse	gelb silber
Art der Befestigung	Befestigung Rückseite Befestigungsgewinde Schwalbenschwanz-Nuten über optionales Befestigungsteil

Bedienung und Anzeige

Art der Anzeige	Display LED
Art der Konfiguration/Parametrierung	über Webbrowser

Umgebungsdaten

Umgebungstemperatur Betrieb	-5 ... 60 °C
Umgebungstemperatur Lagerung	-35 ... 70 °C
Relative Luftfeuchtigkeit (nicht kondensierend)	90 %

Zertifizierungen

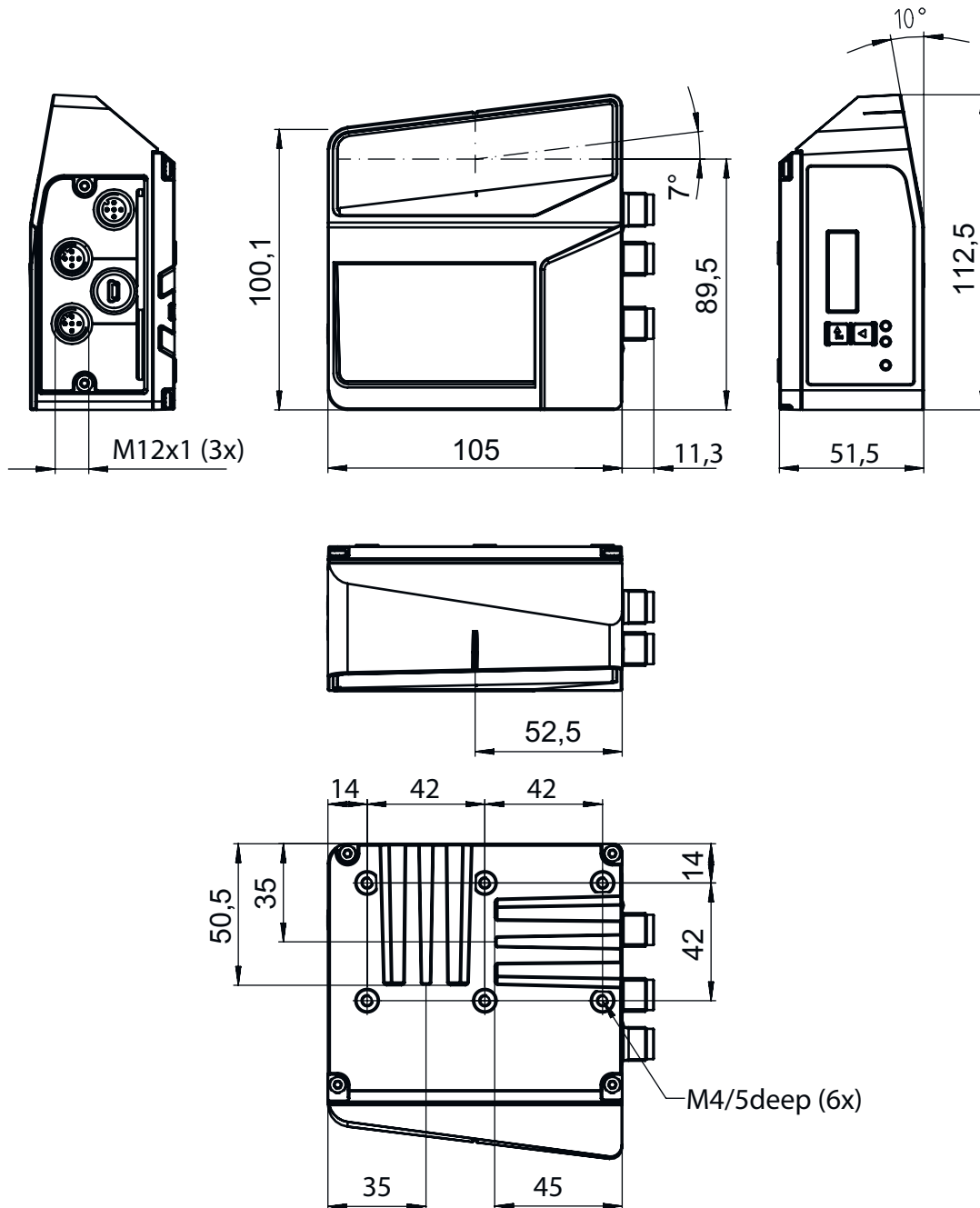
Schutzart	IP 65, EN 60529 bei verschr. Steckern bzw. aufges. Abdeckkappen
Schutzklasse	III
Zulassungen	c TÜV NRTL US CSA TÜV Süd UL

Klassifikation

Zolltarifnummer	84714900
ECLASS 5.1.4	27280190
ECLASS 8.0	27280190
ECLASS 9.0	27280190
ECLASS 10.0	27280190
ECLASS 11.0	27280190
ECLASS 12.0	27280106
ECLASS 13.0	27280106
ECLASS 14.0	27280106
ECLASS 15.0	27280106
ETIM 5.0	EC001825
ETIM 6.0	EC001825
ETIM 7.0	EC001825
ETIM 8.0	EC001825
ETIM 9.0	EC001825
ETIM 10.0	EC001825

Maßzeichnungen

Alle Maßangaben in Millimeter



Elektrischer Anschluss

Anschluss 1

XD1 PWR

Funktion

Funktionserde (FE)
 Signal IN
 Signal OUT
 Spannungsversorgung

Elektrischer Anschluss

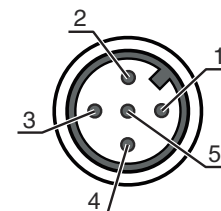
Anschluss 1

XD1 PWR

Art des Anschlusses	Rundstecker
Gewindegröße	M12
Typ	male
Werkstoff	Metall
Polzahl	5 -polig
Kodierung	A-kodiert

Pin Pinbelegung

1	VIN
2	SWO 1
3	GNDIN
4	SWIN 1
5	FE



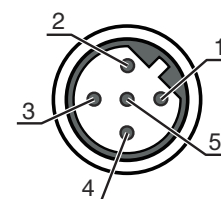
Anschluss 2

X1 SSI1

Funktion	SSI Kanal A
Art des Anschlusses	Rundstecker
Gewindegröße	M12
Typ	male
Werkstoff	Metall
Polzahl	5 -polig
Kodierung	B-kodiert

Pin Pinbelegung

1	DATA+
2	DATA-
3	CLK+
4	CLK-
5	FE



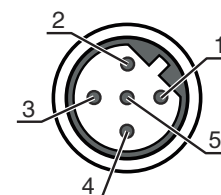
Anschluss 3

X2 SSI2

Funktion	SSI Kanal B
Art des Anschlusses	Rundstecker
Gewindegröße	M12
Typ	male
Werkstoff	Metall
Polzahl	5 -polig
Kodierung	B-kodiert

Pin Pinbelegung

1	DATA+
2	DATA-
3	CLK+
4	CLK-
5	FE



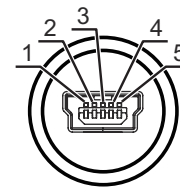
Anschluss 4

XF0 SERVICE

Funktion	Serviceschnittstelle
Art des Anschlusses	USB
Steckertyp	USB 2.0 Mini-B

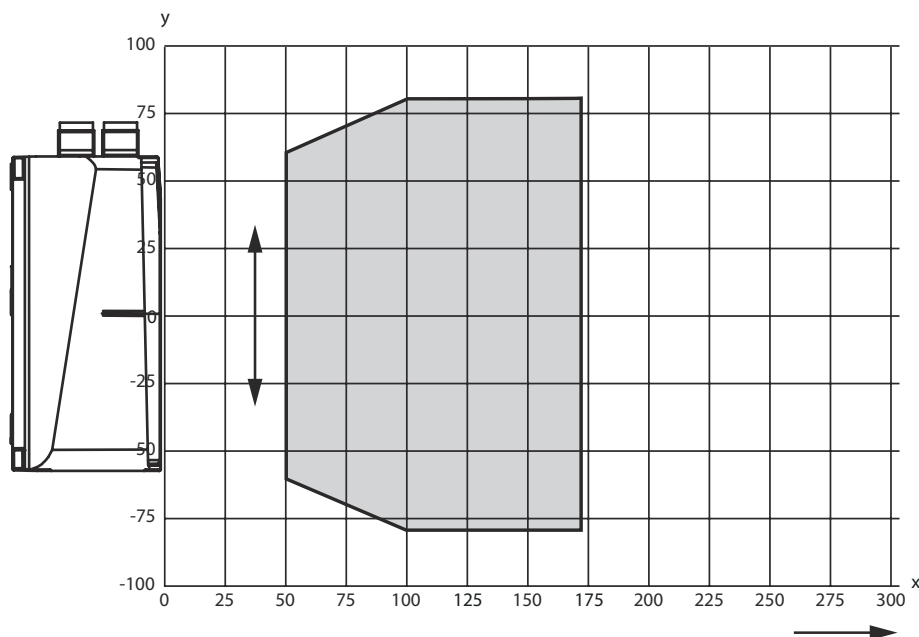
Elektrischer Anschluss

Pin	Pinbelegung
1	VB
2	D-
3	D+
4	ID
5	GND



Diagramme

Lesefeldkurve



x Lesefeldabstand [mm]


y Lesefeldbreite [mm]

Artikelschlüssel

Artikelbezeichnung: **FBPS 6XXi WW SM XXX Y Z**


FBPS	Funktionsprinzip FBPS: Fehlersicheres Barcode-Positioniersystem
6XXi	Serie / Schnittstelle (integrierte Feldbus-Technologie) 607i: 2-kanalige Standard-SSI 617i: 2-kanalige SSI mit CRC
WW	Serie / Schnittstelle (integrierte Feldbus-Technologie) 07i: 2-kanalige Standard-SSI 17i: 2-kanalige SSI mit CRC
SM	Scanprinzip/Optik S: Linienscanner (Single-Line) M: Medium Density (mittlere Entfernung)

Artikelschlüssel

XXX	Steckerabgang 100: Seitlich 110: Unten
YZ	Sonderausstattung entfällt: keine Sonderausstattung D: mit Display H: mit Heizung
Hinweis	
	↪ Eine Liste mit allen verfügbaren Gerätetypen finden Sie auf der Webseite von Leuze unter www.leuze.com .

Hinweise


! Bestimmungsgemäße Verwendung beachten!



Der Schutz von Betriebspersonal und Gerät ist nicht gewährleistet, wenn das Gerät nicht entsprechend seiner bestimmungsgemäßen Verwendung eingesetzt wird.

- ↪ Setzen Sie das Produkt nur entsprechend der bestimmungsgemäßen Verwendung ein.
- ↪ Die Leuze electronic GmbH + Co. KG haftet nicht für Schäden, die durch nicht bestimmungsgemäße Verwendung entsteht.
- ↪ Lesen Sie die Betriebsanleitung vor der Inbetriebnahme des Gerätes. Die Kenntnis der Betriebsanleitung gehört zur bestimmungsgemäßen Verwendung.

! ACHTUNG! LASERSTRAHLUNG – LASER KLASSE 1



Das Gerät erfüllt die Anforderungen gemäß IEC/EN 60825-1:2014 für ein Produkt der **Laserklasse 1** sowie die Bestimmungen gemäß U.S. 21 CFR 1040.10 mit den Abweichungen entsprechend der Laser Notice No. 56 vom 08.05.2019.

- ↪ Beachten Sie die geltenden gesetzlichen und örtlichen Laserschutzbestimmungen.
- ↪ Eingriffe und Veränderungen am Gerät sind nicht zulässig.
Das Gerät enthält keine durch den Benutzer einzustellenden oder zu wartenden Teile.
Eine Reparatur darf ausschließlich von Leuze electronic GmbH + Co. KG durchgeführt werden.

Zubehör


Anschlusstechnik - Anschlussleitungen

	Art.-Nr.	Bezeichnung	Artikel	Beschreibung
	50104172	KB SSI/IBS-2000-BA	Anschlussleitung	Geeignet für Schnittstelle: SSI, Interbus-S Anschluss 1: Rundstecker, M12, axial, female, B-kodiert, 5 -polig Rundstecker, LED: Nein Anschluss 2: offenes Ende Geschirmt: Ja Leitungslänge: 2.000 mm Werkstoff Mantel: PUR
	50133859	KD S-M12-5A-P1-020	Anschlussleitung	Anschluss 1: Rundstecker, M12, axial, female, A-kodiert, 5 -polig Rundstecker, LED: Nein Anschluss 2: offenes Ende Geschirmt: Ja Leitungslänge: 2.000 mm Werkstoff Mantel: PUR

Zubehör

	Art.-Nr.	Bezeichnung	Artikel	Beschreibung
	50133839	KD U-M12-5A-P1-020	Anschlussleitung	Anschluss 1: Rundstecker, M12, axial, female, A-kodiert, 5 -polig Rundstecker, LED: Nein Anschluss 2: offenes Ende Geschirmt: Nein Leitungslänge: 2.000 mm Werkstoff Mantel: PUR

Anschlussstechnik - Steckverbinder

	Art.-Nr.	Bezeichnung	Artikel	Beschreibung
	50020501	KD 095-5A	Leitungsdose	Anschluss: Rundstecker, M12, axial, female, A-kodiert, 5 -polig



Befestigungstechnik - Befestigungswinkel

	Art.-Nr.	Bezeichnung	Artikel	Beschreibung
	50121433	BT 300 W	Befestigungsteil	Ausführung des Befestigungsteils: Winkel L-Form Befestigung, anlagenseitig: Durchgangsbefestigung Befestigung, geräteseitig: schraubbar Art des Befestigungsteils: justierbar Werkstoff: Metall

Befestigungstechnik - Sonstige

	Art.-Nr.	Bezeichnung	Artikel	Beschreibung
	50124941	BTU 0300M-W	Befestigungsteil	Befestigung, anlagenseitig: Durchgangsbefestigung Befestigung, geräteseitig: klemmbar, für M4-Schrauben geeignet, Nut-Montage Werkstoff: Metall Schwingungsdämpfung: Nein

Barcodeband

	Art.-Nr.	Bezeichnung	Artikel	Beschreibung
	50144173	BCB G30 H25 L010	Barcodeband	Abmessungen: 25 mm x 10.000 mm Rastermaß: 30 mm
	50104792	BCB G30 H47 L010	Barcodeband	Abmessungen: 47 mm x 10.000 mm Rastermaß: 30 mm

Zubehör

Dienstleistungen

	Art.-Nr.	Bezeichnung	Artikel	Beschreibung
	S981001	CS10-S-110	Inbetriebnahme-Unterstützung	Details: Ausführung an einem Ort nach Kundenwunsch, Dauer max. 10 Stunden. Bedingungen: Geräte und Anschlussleitungen sind bereits montiert, Preis ohne Reise- und ggf. Übernachtungskosten.
	S981005	CS10-T-110	Produktschulung	Details: Ort und Inhalt nach Absprache, Dauer max. 10 Stunden. Bedingungen: Preis ohne Reise- und ggf. Übernachtungskosten.

Hinweis



↪ Eine Liste mit allen verfügbaren Zubehöartikeln finden Sie auf der Webseite von Leuze im Download-Tab der Artikeldetailseite.