

Technisches Datenblatt Signalsäulenelement

Art.-Nr.: 50142452

A7-MP2-100

Inhalt

- Technische Daten
- Maßzeichnungen
- Elektrischer Anschluss
- Hinweise
- Zubehör



Abbildung kann abweichen



Technische Daten

Basisdaten

Serie A7

Anschluss

Anschluss 1

Art des Anschlusses Klemme
 Art der Klemme Zugfedertechnik

Mechanische Daten

Bauform zylindrisch
 Abmessung (Ø x L) 70 mm x 197 mm
 Werkstoff Gehäuse Kunststoff
 Nettogewicht 169 g
 Farbe Gehäuse grau
 Ausführung des Befestigungsteils Fußmontage
 Art der Befestigung, anlagenseitig schraubbar / horizontal
 schraubbar / vertikal
 Art des Befestigungsteils 180° justierbar in 15° Intervallen
 Modulaufnahme einseitig
 Anzahl Endkappen 1 St.

Umgebungsdaten

Umgebungstemperatur Betrieb -10 ... 60 °C

Zertifizierungen

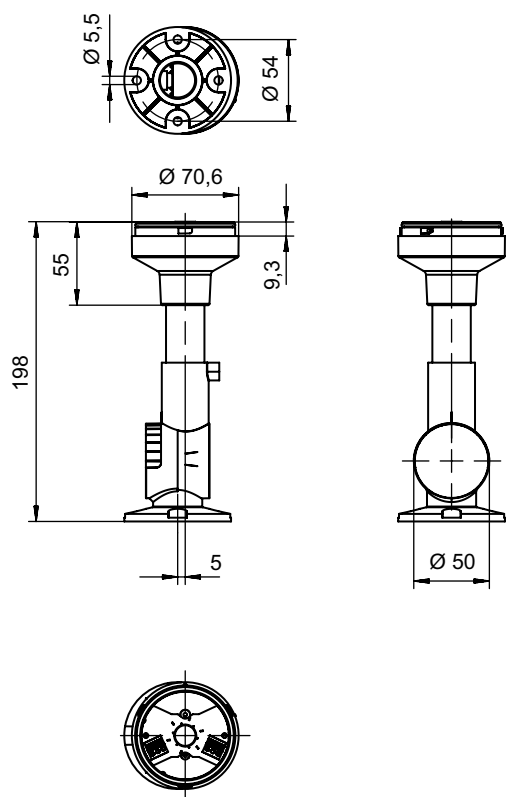
Schutzart IP 66
 Zulassungen CE
 CSA

Klassifikation

Zolltarifnummer 85318070
 ECLASS 5.1.4 27371234
 ECLASS 8.0 27371234
 ECLASS 9.0 27371234
 ECLASS 10.0 27371234
 ECLASS 11.0 27371234
 ECLASS 12.0 27371234
 ECLASS 13.0 27371234
 ECLASS 14.0 27371234
 ECLASS 15.0 27371234
 ETIM 5.0 EC001259
 ETIM 6.0 EC001259
 ETIM 7.0 EC001259
 ETIM 8.0 EC001259
 ETIM 9.0 EC001259
 ETIM 10.0 EC001259

Maßzeichnungen

Alle Maßangaben in Millimeter



Elektrischer Anschluss

Anschluss 1

| | |
|---------------------|---------------------|
| Funktion | Spannungsversorgung |
| Art des Anschlusses | Klemme |
| Art der Klemme | Zugfedertechnik |
| Polzahl | 6 -polig |

Klemme

Belegung

| | |
|-----|-------------|
| B | blau |
| G | grün |
| A | orange/gelb |
| R | rot |
| 0 V | GND |
| W | weiß/Buzzer |

Hinweise





Bestimmungsgemäße Verwendung beachten!






- ☞ Das Produkt ist kein Sicherheits-Sensor und dient nicht dem Personenschutz.
- ☞ Das Produkt ist nur von befähigten Personen in Betrieb zu nehmen.
- ☞ Setzen Sie das Produkt nur entsprechend der bestimmungsgemäßen Verwendung ein.

Zubehör

Muting - Montagesysteme

| | Art.-Nr. | Bezeichnung | Artikel | Beschreibung |
|---|----------|-------------|---------------------|---|
|  | 50142896 | A7-MW2 | Signalsäulenelement | Bauform: L-Form Ausführung: Winkel L-Form Befestigung, anlagenseitig: Durchgangsbefestigung |
|  | 50143660 | A7-MW2.5 | Signalsäulenelement | Bauform: L-Form Ausführung: Winkel L-Form Befestigung, anlagenseitig: Durchgangsbefestigung |

Allgemein

| | Art.-Nr. | Bezeichnung | Artikel | Beschreibung |
|--|----------|--------------|---------------------|--|
|  | 50135462 | A7-V1-BZ1-M | Signalsäulenelement | Signalgebung: akustisch Stromaufnahme, max.: 70 mA Bauform: zylindrisch Durchmesser: 70 mm Befestigung: Bajonettsystem Bedienelemente: Dip-Schalter, 225°-Potentiometer Umgebungstemperatur: -10 ... 60 °C Schutzart: IP 66 Tonart: Dauer- oder Pulston Schalldruck: 100 dB Tonanzahl: 8 St. |
|  | 50138151 | A7-V1-BZ2-S | Signalsäulenelement | Signalgebung: akustisch Stromaufnahme, max.: 20 mA Bauform: zylindrisch Durchmesser: 70 mm Befestigung: Bajonettsystem Bedienelemente: 225°-Potentiometer Umgebungstemperatur: -10 ... 60 °C Schutzart: IP 66 Tonart: Dauerton Schalldruck: 105 dB Tonanzahl: 1 St. |
|  | 50135457 | A7-V1-DS-R-T | Signalsäulenelement | Signalgebung: optisch Stromaufnahme, max.: 50 mA Bauform: zylindrisch Durchmesser: 70 mm Befestigung: Bajonettsystem Leuchtmittel: LED/24V Signalbild: Dauerlicht Kalottenfarbe: rot Abstrahlwinkel: 360° Umgebungstemperatur: -10 ... 60 °C Schutzart: IP 66 |

Zubehör

Hinweis



↪ Eine Liste mit allen verfügbaren Zubehörartikeln finden Sie auf der Webseite von Leuze im Download-Tab der Artikeldetailseite.