

Technisches Datenblatt Sicherheits-Zuhaltung

Art.-Nr.: 50145104

L250-P32ML-M12B12-SCA



Abbildung kann abweichen

Inhalt

- Technische Daten
- Maßzeichnungen
- Elektrischer Anschluss
- Hinweise
- Zubehör



Technische Daten

Basisdaten

Serie	L250
-------	------

Funktionen

Funktionen	Verriegelungseinrichtung mit Zuhaltung nach EN ISO 14119 (Bauart 4)
------------	---

Aktivierungsmodus der Sicherheitsausgänge	Sicherheitsausgänge aktiv bei geschlossener Schutztür
---	---

Funktionsprinzip	Arbeitsstromprinzip - Betätiger verriegelt bei aktiviertem Elektromagneten
------------------	--

Kenngößen

SIL	3, IEC 61508
-----	--------------

SILCL	3, IEC/EN 62061
-------	-----------------

Performance Level (PL)	bis inkl. e, EN ISO 13849-1
------------------------	-----------------------------

MTTF _d	2.254 Jahre, EN ISO 13849-1
-------------------	-----------------------------

PFH _D	1,23E-09 pro Stunde
------------------	---------------------

Gebrauchsdauer T _M	20 Jahre, EN ISO 13849-1
-------------------------------	--------------------------

Kategorie	4, EN ISO 13849
-----------	-----------------

DC	High
----	------

Kodierungsstufe	niedrig, EN ISO 14119
-----------------	-----------------------

Elektrische Daten

Art der Verschaltung	Einzelschaltung
----------------------	-----------------

	Reihenschaltung
--	-----------------

Externe Absicherung für Versorgungskreis	2A Typ Gg (oder gleichwertig)
--	-------------------------------

Leistungsdaten

Versorgungsspannung U _B	24 V, DC, -10 ... 10 %
------------------------------------	------------------------

Stromaufnahme, max.	1.200 mA
---------------------	----------

Eingänge

Anzahl Sicherheits-Schalteingänge	2 St.
-----------------------------------	-------

Anzahl digitaler Schalteingänge	3 St.
---------------------------------	-------

Schalteingänge

Art	Digitaler Schalteingang
-----	-------------------------

Schaltspannung, typ.	24 V
----------------------	------

Spannungsart	DC
--------------	----

Stromaufnahme, typ.	5 mA
---------------------	------

Teach-Eingang für Betätiger	Nein
-----------------------------	------

Digitaler Schalteingang 1

Funktion	IE1 Aktivierungseingang Elektromagnet
----------	---------------------------------------

Digitaler Schalteingang 2

Funktion	IE2 Aktivierungseingang Elektromagnet
----------	---------------------------------------

Digitaler Schalteingang 3

Funktion	I3 Steuereingang Reset
----------	------------------------

Sicherheits-Schalteingänge

Art	Sicherheits-Schalteingang
-----	---------------------------

Spannungsart	DC
--------------	----

Schaltspannung, typ.	24 V
----------------------	------

Stromaufnahme, typ.	5 mA
---------------------	------

Ausgänge

Anzahl Sicherheits-Schaltausgänge (OSSDs)	2 St.
---	-------

Anzahl digitaler Schaltausgänge	2 St.
---------------------------------	-------

Sicherheits-Schaltausgänge

Art	Sicherheits-Schaltausgang OSSD
-----	--------------------------------

Spannungsart	DC
--------------	----

Sicherheits-Schaltausgang 1

Schaltelement	Transistor, PNP
---------------	-----------------

Sicherheits-Schaltausgang 2

Schaltelement	Transistor, PNP
---------------	-----------------

Schaltausgänge

Art	Digitale Schaltausgang
-----	------------------------

Schaltspannung, typ.	24 V
----------------------	------

Spannungsart	DC
--------------	----

Schaltausgang 1

Schaltelement	Transistor, PNP
---------------	-----------------

Funktion	O3 Meldeausgang Schutzeinrichtung geschlossen
----------	---

Schaltausgang 2

Schaltelement	Transistor, PNP
---------------	-----------------

Funktion	O4 Meldeausgang Schutzeinrichtung verriegelt
----------	--

Anschluss

Anzahl Anschlüsse	1 St.
-------------------	-------

Anschluss 1

Funktion	Kontaktanschluss
----------	------------------

	Spannungsversorgung
--	---------------------

	Verbindung mit SPS
--	--------------------

Art des Anschlusses	Rundstecker
---------------------	-------------

Gewindegröße	M12
--------------	-----

Typ	male
-----	------

Werkstoff	Metall
-----------	--------

Polzahl	12 -polig
---------	-----------

Kodierung	A-kodiert
-----------	-----------

Leitungseigenschaften

Mechanische Daten

Bauform	kubisch
---------	---------

Abmessung (B x H x L)	40 mm x 178 mm x 40 mm
-----------------------	------------------------

Werkstoff Gehäuse	Kunststoff
-------------------	------------

Nettogewicht	500 g
--------------	-------

Farbe Gehäuse	grau
---------------	------

Art der Befestigung	Durchgangsbefestigung
---------------------	-----------------------

Seite der Leitungseinführung	von unten
------------------------------	-----------

Schaltertyp	Verriegelungseinrichtung mit Zuhaltung
-------------	--

Anfahrsgeschwindigkeit	0,001 ... 0,5 m/s
------------------------	-------------------

Zuhalteart	elektromagnetisch
------------	-------------------

Zuhalte-Betätigung	Magnet
--------------------	--------

Zuhaltekraft, max.	2.100 N
--------------------	---------

Mechanische Lebensdauer	1.000.000 Betätigungsspiele, IEC 60947-5-1 Schaltspiele
-------------------------	---

Betätigungshäufigkeit, max.	600 pro Stunde, IEC 60947-5-1
-----------------------------	-------------------------------

Auszugskraft, Betätiger entriegelt	20 N
------------------------------------	------

Technische Daten

RFID Sensordaten

Gesicherter Schaltabstand S_{ao}	2 mm
Gesicherter Ausschaltabstand S_{ar}	10 mm (Betätiger verriegelt)
	6 mm (Betätiger nicht verriegelt)
Nenschaltabstand S_n	3 mm
Wiederholgenauigkeit	$\leq 10\% S_n$
Differenzialweg	$\leq 20\% S_n$
Maximale Schaltfrequenz	1 Hz

Bedienung und Anzeige

Art der Anzeige	LED
Anzahl der LED	5 St.

Umgebungsdaten

Umgebungstemperatur Betrieb	-20 ... 50 °C
Umgebungstemperatur Lagerung	-40 ... 75 °C

Zertifizierungen

Schutzart	IP 67
	IP 69K
Zulassungen	c UL US
	ECOLAB
	TÜV Süd

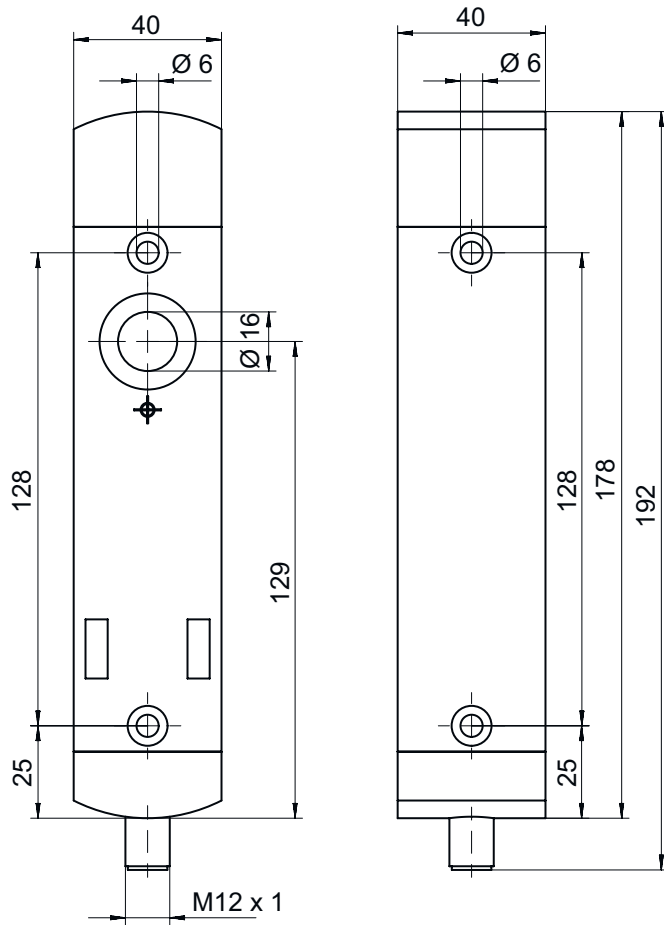
Klassifikation

Zolltarifnummer	85369095
ECLASS 5.1.4	27272603
ECLASS 8.0	27272603
ECLASS 9.0	27272603
ECLASS 10.0	27272603
ECLASS 11.0	27272603
ECLASS 12.0	27272603
ECLASS 13.0	27272603
ECLASS 14.0	27272603
ECLASS 15.0	27272603
ETIM 5.0	EC002593
ETIM 6.0	EC002593
ETIM 7.0	EC002593
ETIM 8.0	EC002593
ETIM 9.0	EC002593
ETIM 10.0	EC002593

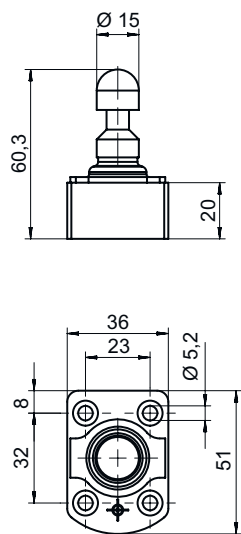
Maßzeichnungen

Alle Maßangaben in Millimeter

Sicherheits-Zuhaltung



Betätiger

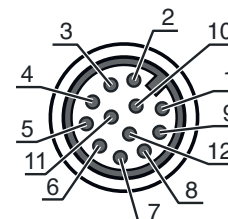


Elektrischer Anschluss

Anschluss 1

Funktion	Kontaktanschluss Spannungsversorgung Verbindung mit SPS
Art des Anschlusses	Rundstecker
Gewindegröße	M12
Typ	male
Werkstoff	Metall
Polzahl	12 -polig
Kodierung	A-kodiert

Pin	Pinbelegung	Adernfarbe
1	A1 +24 V	braun
2	IS1 Sicherer Eingang	blau
3	A2 0V	weiß
4	OS1 Sicherer Ausgang	grün
5	O3 Meldeausgang Schutzeinrichtung geschlossen	rosa
6	IS2 Sicherer Eingang	gelb
7	OS2 Sicherer Ausgang	schwarz
8	I3 Programmiereneingang / Steuereingang Reset	grau
9	O4 Meldeausgang Schutzeinrichtung verriegelt	rot
10	IE1 Aktivierungseingang Elektromagnet	violett
11	n.c.	grau / rosa
12	IE2 Aktivierungseingang Elektromagnet	blau / rot



Hinweise

HINWEIS



Die Angaben der Adernfarben beziehen sich auf die im Zubehör genannten Anschlussleitungen.

Zubehör

Anschlussstechnik - Anschlussleitungen

	Art.-Nr.	Bezeichnung	Artikel	Beschreibung
	50130281	KD S-M12-CA-P1-020	Anschlussleitung	Anschluss 1: Rundstecker, M12, axial, female, A-kodiert, 12 -polig Rundstecker, LED: Nein Anschluss 2: offenes Ende Geschirmt: Ja Leitungslänge: 2.000 mm Werkstoff Mantel: PUR
	50130282	KD S-M12-CA-P1-050	Anschlussleitung	Anschluss 1: Rundstecker, M12, axial, female, A-kodiert, 12 -polig Rundstecker, LED: Nein Anschluss 2: offenes Ende Geschirmt: Ja Leitungslänge: 5.000 mm Werkstoff Mantel: PUR

Zubehör

Art.-Nr.	Bezeichnung	Artikel	Beschreibung
50130283	KD S-M12-CA-P1-100	Anschlussleitung	Anschluss 1: Rundstecker, M12, axial, female, A-kodiert, 12-polig Rundstecker, LED: Nein Anschluss 2: offenes Ende Geschirmt: Ja Leitungslänge: 10.000 mm Werkstoff Mantel: PUR
50139769	KD U-M12-CA-P1-020	Anschlussleitung	Anschluss 1: Rundstecker, M12, axial, female, A-kodiert, 12-polig Rundstecker, LED: Nein Anschluss 2: offenes Ende Geschirmt: Nein Leitungslänge: 2.000 mm Werkstoff Mantel: PUR
50139770	KD U-M12-CA-P1-050	Anschlussleitung	Anschluss 1: Rundstecker, M12, axial, female, A-kodiert, 12-polig Rundstecker, LED: Nein Anschluss 2: offenes Ende Geschirmt: Nein Leitungslänge: 5.000 mm Werkstoff Mantel: PUR
50139771	KD U-M12-CA-P1-100	Anschlussleitung	Anschluss 1: Rundstecker, M12, axial, female, A-kodiert, 12-polig Rundstecker, LED: Nein Anschluss 2: offenes Ende Geschirmt: Nein Leitungslänge: 10.000 mm Werkstoff Mantel: PUR

Betätiger

Art.-Nr.	Bezeichnung	Artikel	Beschreibung
50142133 **	AC-L250-UCA	Betätiger	Codeart: Unikat-Code Kodierungsstufe: hoch, EN ISO 14119 Abmessungen: 40 mm x 48,1 mm x 59,4 mm Werkstoff Gehäuse: Kunststoff Farbe Gehäuse: schwarz Art der Befestigung: Durchgangsbefestigung

** im Lieferumfang enthalten

Allgemein

Art.-Nr.	Bezeichnung	Artikel	Beschreibung
50149361	AC-L250-LCKL	Lock-out Vorrichtung	Abmessungen: 52 mm x 63 mm x 140 mm Farbe Gehäuse: schwarz, rot Werkstoff: Metall, mit Pulverbeschichtung
50149360	AC-L250-LCKR	Lock-out Vorrichtung	Abmessungen: 52 mm x 63 mm x 140 mm Farbe Gehäuse: schwarz, rot Werkstoff: Metall, mit Pulverbeschichtung

Zubehör

	Art.-Nr.	Bezeichnung	Artikel	Beschreibung
	50149305	AC-L250-SH2-G0-B000-Z	Sicherheits-Türgriff	
	50149355	CD-B1-Z-C01	Befehlsgeber	Funktionen: Geschützte Verschraubung, Abmessungen und Design identisch mit Zuhaltungen der Serie L250 Schaltstrom durch Taster: 0 ... 550 mA Werkstoff Gehäuse: Kunststoff, glasfaserverstärkt, selbstverlöschend, stoßfest Art der Befestigung: Durchgangsbefestigung, Wandbefestigung Schutzart: IP 65
	50149356	CD-B2-Z-C01	Befehlsgeber	Funktionen: Geschützte Verschraubung, Abmessungen und Design identisch mit Zuhaltungen der Serie L250 Schaltstrom durch Taster: 0 ... 550 mA Werkstoff Gehäuse: Kunststoff, glasfaserverstärkt, selbstverlöschend, stoßfest Art der Befestigung: Durchgangsbefestigung, Wandbefestigung Schutzart: IP 65
	50149357	CD-B3-Z-C01	Befehlsgeber	Funktionen: Positionsabhängige NOT-HALT Befehlseingabe, Abmessungen und Design identisch mit Zuhaltungen der Serie L250, Geschützte Verschraubung, Reset-Funktion (über Drehknopf, für NOT-HALT-Taster) Schaltstrom durch Taster: 0 ... 550 mA Werkstoff Gehäuse: Kunststoff, glasfaserverstärkt, selbstverlöschend, stoßfest Art der Befestigung: Durchgangsbefestigung, Wandbefestigung Schutzart: IP 65

Hinweis



↪ Eine Liste mit allen verfügbaren Zubehöartikeln finden Sie auf der Webseite von Leuze im Download-Tab der Artikeldetailseite.