

## Technisches Datenblatt Beleuchtung

Art.-Nr.: 50148122

IL BA 012/065 RD 301 L D

### Inhalt

- Technische Daten
- Maßzeichnungen
- Elektrischer Anschluss
- Hinweise
- Zubehör



Abbildung kann abweichen



# Technische Daten

## Basisdaten

|              |   |
|--------------|---|
| Art          | LED Balkenbeleuchtung mit schaltbarem Gleichlicht |
| Geeignet für | DCR 1048i<br>IVS 1048i                            |

## Sonderausführung

|                  |                            |
|------------------|----------------------------|
| Sonderausführung | Schutzabdeckung lenticular |
|------------------|----------------------------|

## Funktionen

|            |              |
|------------|--------------|
| Funktionen | Dauerbetrieb |
|------------|--------------|

## Optische Daten

|                      |                |
|----------------------|----------------|
| Lichtquelle          | LED, rot       |
| Wellenlänge          | 634 nm         |
| Sendesignalform      | kontinuierlich |
| LED-Gruppe           | 1              |
| Öffnungswinkel, max. | 18 °           |

## Elektrische Daten

### Leistungsdaten

|                           |                    |
|---------------------------|--------------------|
| Versorgungsspannung $U_B$ | 24 V, DC           |
| Leistungsaufnahme, max.   | 3,4 W, bei 24 V DC |

## Anschluss

### Anschluss 1

|                     |                         |
|---------------------|-------------------------|
| Funktion            | Spannungsversorgung     |
| Art des Anschlusses | Leitung mit Rundstecker |
| Gewindegröße        | M12                     |
| Typ                 | male                    |
| Werkstoff           | Metall                  |
| Polzahl             | 3 -polig                |
| Kodierung           | A-kodiert               |

## Mechanische Daten

|                          |   |
|--------------------------|---|
| Bauform                  | kubisch   |
| Abmessung (B x H x L)    | 23,1 mm x 18 mm x 84 mm                                 |
| Werkstoff Gehäuse        | Metall  |
| Gehäuse Metall           | Aluminium eloxiert                                      |
| Gehäuse Kunststoff       | PC  |
| Werkstoff Optikabdeckung | Kunststoff/PC   |
| Nettogewicht             | 70 g  |
| Farbe Gehäuse            | schwarz   |
| Art der Befestigung      | Befestigungsgewinde<br>über optionales Befestigungsteil |

## Umgebungsdaten

|   |               |
|---|---------------|
| Umgebungstemperatur Betrieb                     | 0 ... 40 °C   |
| Umgebungstemperatur Lagerung                    | -20 ... 40 °C |
| Relative Luftfeuchtigkeit (nicht kondensierend) | 90 %          |

## Zertifizierungen

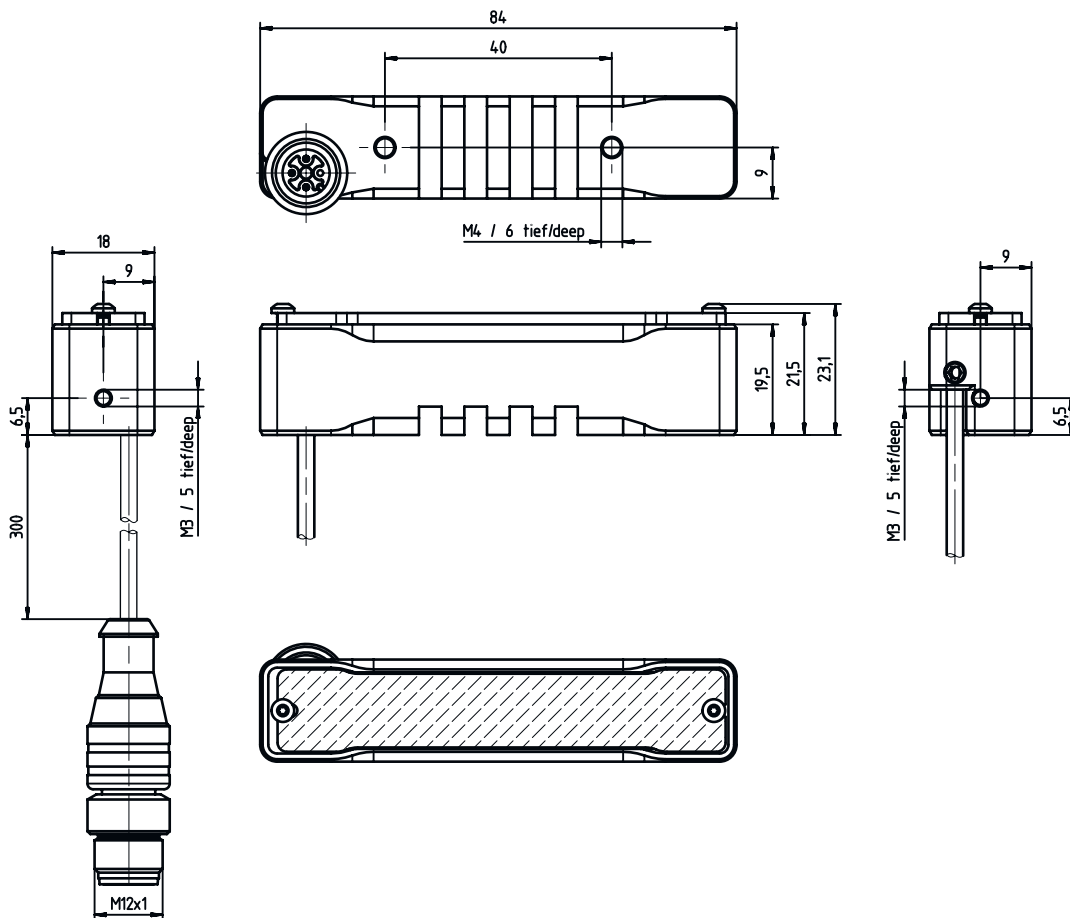
|                                     |                         |
|-------------------------------------|-------------------------|
| Schutzart                           | IP 40                   |
| Schutzklasse                        | III                     |
| Zulassungen                         | c UL US                 |
| Prüfverfahren Dauerschock nach Norm | IEC 60068-2-29, Test Eb |
| Prüfverfahren Vibration nach Norm   | IEC 60068-2-6, Test Fc  |

## Klassifikation

|                 |          |
|-----------------|----------|
| Zolltarifnummer | 85395100 |
| ECLASS 5.1.4    | 27310204 |
| ECLASS 8.0      | 27310204 |
| ECLASS 9.0      | 27310204 |
| ECLASS 10.0     | 27310204 |
| ECLASS 11.0     | 27310204 |
| ECLASS 12.0     | 27310204 |
| ECLASS 13.0     | 27310204 |
| ECLASS 14.0     | 27310204 |
| ECLASS 15.0     | 27310204 |
| ETIM 5.0        | EC002498 |
| ETIM 6.0        | EC003015 |
| ETIM 7.0        | EC003015 |
| ETIM 8.0        | EC003015 |
| ETIM 9.0        | EC003015 |
| ETIM 10.0       | EC003015 |

# Maßzeichnungen

Alle Maßangaben in Millimeter

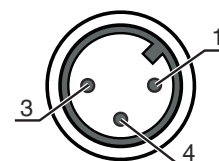


## Elektrischer Anschluss

### Anschluss 1

|                     |                         |
|---------------------|-------------------------|
| Funktion            | Spannungsversorgung     |
| Art des Anschlusses | Leitung mit Rundstecker |
| Leitungslänge       | 300 mm                  |
| Gewindegröße        | M12                     |
| Typ                 | male                    |
| Werkstoff           | Metall                  |
| Polzahl             | 3 -polig                |
| Kodierung           | A-kodiert               |

| Pin | Pinbelegung |
|-----|-------------|
| 1   | V+          |
| 3   | GND         |
| 4   | n.c.        |



# Hinweise

| <b>Bestimmungsgemäße Verwendung beachten!</b> |  |
|---|--|
|   | <ul style="list-style-type: none"> <li>↪ Das Produkt ist kein Sicherheits-Sensor und dient nicht dem Personenschutz.</li> <li>↪ Das Produkt ist nur von befähigten Personen in Betrieb zu nehmen.</li> <li>↪ Setzen Sie das Produkt nur entsprechend der bestimmungsgemäßen Verwendung ein.</li> </ul> |

## Zubehör

### Anschlussstechnik - Anschlussleitungen

|  | Art.-Nr. | Bezeichnung        | Artikel          | Beschreibung   |
|--|----------|--------------------|------------------|--|
|  | 50130638 | KD U-M12-3A-V1-050 | Anschlussleitung | Anschluss 1: Rundstecker, M12, axial, female, 3 -polig<br>Rundstecker, LED: Nein<br>Anschluss 2: offenes Ende<br>Geschirmt: Nein<br>Leitungslänge: 5.000 mm<br>Werkstoff Mantel: PVC     |
|  | 50130679 | KD U-M12-3W-V1-050 | Anschlussleitung | Anschluss 1: Rundstecker, M12, gewinkelt, female, 3 -polig<br>Rundstecker, LED: Nein<br>Anschluss 2: offenes Ende<br>Geschirmt: Nein<br>Leitungslänge: 5.000 mm<br>Werkstoff Mantel: PVC |

### Befestigungstechnik - Drehhalterungen

|  | Art.-Nr. | Bezeichnung   | Artikel          | Beschreibung   |
|--|----------|---------------|------------------|--|
|  | 50148125 | BTK IL BA 012 | Befestigungsteil | Befestigung, anlagenseitig: schraubbar<br>Befestigung, geräteseitig: Kugelkopf<br>Werkstoff: Aluminium |

| Hinweis |  |
|---------|--|
|         | ↪ Eine Liste mit allen verfügbaren Zubehörartikeln finden Sie auf der Webseite von Leuze im Download-Tab der Artikeldetailseite. |