

Technisches Datenblatt Einweg-Lichtschanke Sender

Art.-Nr.: 50147127

LS36/XX-M12



Abbildung kann abweichen

Inhalt

- Technische Daten
- Maßzeichnungen
- Elektrischer Anschluss
- Bedienung und Anzeige
- Passende Empfänger
- Artikelschlüssel
- Hinweise
- Weitere Informationen
- Zubehör



Technische Daten

Basisdaten

Serie	36
Funktionsprinzip	Einweg-Prinzip
Geräteart	Sender

Optische Daten

Betriebsreichweite	0,5 ... 80 m
Betriebsreichweite	zugesicherte Reichweite
Grenzreichweite	0 ... 100 m
Grenzreichweite	typische Reichweite
Strahlverlauf	divergent
Lichtquelle	LED, rot
Wellenlänge	645 nm
Sendesignalform	gepulst
LED-Gruppe	Freie Gruppe (nach EN 62471)

Elektrische Daten

Schutzbeschaltung	Kurzschlusschutz
	Transientenschutz
	Verpolschutz

Leistungsdaten

Versorgungsspannung U_B	10 ... 30 V, DC, inkl. Restwelligkeit
Restwelligkeit	0 ... 15 %, von U_B
Leerlaufstrom	0 ... 20 mA

Zeitverhalten

Bereitschaftsverzögerung	300 ms
--------------------------	--------

Anschluss

Anschluss 1

Funktion	Spannungsversorgung
Art des Anschlusses	Rundstecker
Gewindegröße	M12
Typ	male
Werkstoff	Kunststoff
Polzahl	4 -polig
Kodierung	A-kodiert

Mechanische Daten

Abmessung (B x H x L)	20,5 mm x 76,3 mm x 44 mm
Werkstoff Gehäuse	Kunststoff
Gehäuse Kunststoff	PC-PBT
Werkstoff Optikabdeckung	Kunststoff / PMMA
Nettogewicht	60 g
Farbe Gehäuse	schwarz
Art der Befestigung	Durchgangsbefestigung über optionales Befestigungsteil

Bedienung und Anzeige

Art der Anzeige	LED
Anzahl der LED	2 St.

Umgebungsdaten

Umgebungstemperatur Betrieb	-40 ... 60 °C
Umgebungstemperatur Lagerung	-40 ... 70 °C

Zertifizierungen

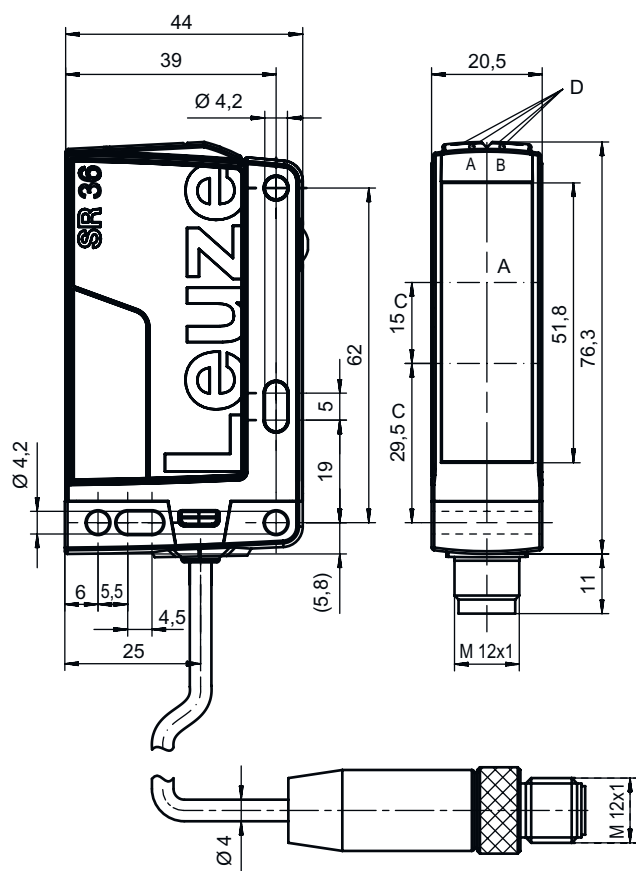
Schutzart	IP 67
Schutzklasse	III
Zulassungen	c UL US
Gültiges Normenwerk	IEC 60947-5-2

Klassifikation

Zolltarifnummer	85365019
ECLASS 5.1.4	27270901
ECLASS 8.0	27270901
ECLASS 9.0	27270901
ECLASS 10.0	27270901
ECLASS 11.0	27270901
ECLASS 12.0	27270901
ECLASS 13.0	27270901
ECLASS 14.0	27270901
ECLASS 15.0	27270901
ETIM 5.0	EC002716
ETIM 6.0	EC002716
ETIM 7.0	EC002716
ETIM 8.0	EC002716
ETIM 9.0	EC002716
ETIM 10.0	EC002716

Maßzeichnungen

Alle Maßangaben in Millimeter



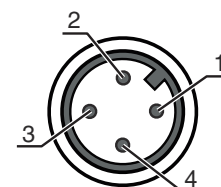
- A Sender
- C Optische Achse
- DA LED grün
- DB LED gelb

Elektrischer Anschluss

Anschluss 1

Funktion	Spannungsversorgung
Art des Anschlusses	Rundstecker
Gewindegröße	M12
Typ	male
Werkstoff	Kunststoff
Polzahl	4 -polig
Kodierung	A-kodiert

Pin	Pinbelegung
1	V+
2	n.c.
3	GND
4	n.c.



Bedienung und Anzeige

LED	Anzeige	Bedeutung
1	grün, Dauerlicht	Betriebsbereitschaft
2	gelb, Dauerlicht	Sendestrahl aktiv

Passende Empfänger

	Art.-Nr.	Bezeichnung	Artikel	Beschreibung
	50147132	LE36.1/2X-M12	Einweg-Lichtschanke Empfänger	Grenzreichweite: 0 ... 100 m Versorgungsspannung: DC Digitale Schaltausgänge: 1 St. Schaltausgang 1: Transistor, NPN, hellschaltend Schaltfrequenz: 300 Hz Anschluss: Rundstecker, M12, Kunststoff, 4 -polig Bedienelemente: 270°-Potentiometer
	50147130	LE36.1/4X-M12	Einweg-Lichtschanke Empfänger	Grenzreichweite: 0 ... 100 m Versorgungsspannung: DC Digitale Schaltausgänge: 1 St. Schaltausgang 1: Transistor, PNP, hellschaltend Schaltfrequenz: 300 Hz Anschluss: Rundstecker, M12, Kunststoff, 4 -polig Bedienelemente: 270°-Potentiometer
	50147133	LE36.1/NX-M12	Einweg-Lichtschanke Empfänger	Grenzreichweite: 0 ... 100 m Versorgungsspannung: DC Digitale Schaltausgänge: 1 St. Schaltausgang 1: Transistor, NPN, dunkelschaltend Schaltfrequenz: 300 Hz Anschluss: Rundstecker, M12, Kunststoff, 4 -polig Bedienelemente: 270°-Potentiometer
	50147131	LE36.1/PX-M12	Einweg-Lichtschanke Empfänger	Grenzreichweite: 0 ... 100 m Versorgungsspannung: DC Digitale Schaltausgänge: 1 St. Schaltausgang 1: Transistor, PNP, dunkelschaltend Schaltfrequenz: 300 Hz Anschluss: Rundstecker, M12, Kunststoff, 4 -polig Bedienelemente: 270°-Potentiometer

Artikelschlüssel

Artikelbezeichnung: AAA36 D.E/FG-K

AAA36	Funktionsprinzip / Bauform HT36: Reflexions-Lichttaster mit Hintergrundausbuchtung LS36: Einweg-Lichtschanke Sender LE36: Einweg-Lichtschanke Empfänger PRK36: Reflexions-Lichtschanke mit Polarisationsfilter
D	Lichtart entfällt: Rotlicht I: Infrarotlicht
E	Ausstattung entfällt: Standard 1: Potentiometer 270° D: Depolarisierende Medien
FG	Schaltausgang / Funktion 2: NPN-Transistorausgang, hellschaltend N: NPN-Transistorausgang, dunkelschaltend 4: PNP-Transistorausgang, hellschaltend P: PNP-Transistorausgang, dunkelschaltend X: Pin nicht belegt
K	Elektrischer Anschluss entfällt: Leitung, Standardlänge 2000 mm, 3-adrig 200-M8: Leitung, Länge 200 mm mit M8 Rundsteckverbindung, 4-polig, axial (Stecker) 200-M12: Leitung, Länge 200 mm mit M12 Rundsteckverbindung, 4-polig, axial (Stecker) M12: M12 Rundsteckverbindung, 4-polig (Stecker)

Hinweis



↗ Eine Liste mit allen verfügbaren Gerätetypen finden Sie auf der Webseite von Leuze unter www.leuze.com.

Hinweise



Bestimmungsgemäße Verwendung beachten!



- ☞ Das Produkt ist kein Sicherheits-Sensor und dient nicht dem Personenschutz.
- ☞ Das Produkt ist nur von befähigten Personen in Betrieb zu nehmen.
- ☞ Setzen Sie das Produkt nur entsprechend der bestimmungsgemäßen Verwendung ein.

Bei UL-Applikationen:



- ☞ Bei UL-Applikationen ist die Benutzung ausschließlich in Class-2-Stromkreisen nach NEC (National Electric Code) zulässig.
- ☞ These proximity switches shall be used with UL Listed Cable assemblies rated 30V, 0.5A min, in the field installation, or equivalent (categories: CYJV/ CYJV7 or PVVA/PVVA7)

Weitere Informationen

- Lichtquelle: Mittlere Lebensdauer 100.000h bei Umgebungstemperatur 25°C

Zubehör

Anschlusstechnik - Anschlussleitungen

	Art.-Nr.	Bezeichnung	Artikel	Beschreibung
 	50130652	KD U-M12-4A-V1-050	Anschlussleitung	Anschluss 1: Rundstecker, M12, axial, female, A-kodiert, 4 -polig Rundstecker, LED: Nein Anschluss 2: offenes Ende Geschirmt: Nein Leitungslänge: 5.000 mm Werkstoff Mantel: PVC
 	50130690	KD U-M12-4W-V1-050	Anschlussleitung	Anschluss 1: Rundstecker, M12, gewinkelt, female, A-kodiert, 4 -polig Rundstecker, LED: Nein Anschluss 2: offenes Ende Geschirmt: Nein Leitungslänge: 5.000 mm Werkstoff Mantel: PVC

Befestigungstechnik - Befestigungswinkel

	Art.-Nr.	Bezeichnung	Artikel	Beschreibung
	50105315	BT 46	Befestigungsteil	Ausführung des Befestigungsteils: Winkel L-Form Befestigung, anlagenseitig: Durchgangsbefestigung Befestigung, geräteseitig: schraubbar Art des Befestigungsteils: starr Werkstoff: Metall

Zubehör**Befestigungstechnik - Rundstangenbefestigungen**

	Art.-Nr.	Bezeichnung	Artikel	Beschreibung
	50117252	BTU 300M-D12	Montagesystem	Ausführung des Befestigungsteils: Montagesystem Befestigung, anlagenseitig: für Rundstange 12 mm, Blechklemmbefestigung Befestigung, geräteseitig: schraubbar, für M4-Schrauben geeignet Art des Befestigungsteils: klemmbar, drehbar 360°, justierbar Werkstoff: Metall

Hinweis

↪ Eine Liste mit allen verfügbaren Zubehörartikeln finden Sie auf der Webseite von Leuze im Download-Tab der Artikeldetailseite.