

Technisches Datenblatt Signalsäule

Art.-Nr.: 50143951

A7-V1-MP1-DS-M7-T-100-M12

Inhalt

- Technische Daten
- Maßzeichnungen
- Elektrischer Anschluss
- Hinweise
- Zubehör



Abbildung kann abweichen



Technische Daten

Basisdaten

| | |
|----------------------|---------|
| Serie | A7 |
| Art der Signalgebung | optisch |

Elektrische Daten

| | |
|-------------|-------------|
| Lebensdauer | > 100.000 h |
|-------------|-------------|

Leistungsdaten

| | |
|---------------------------|----------------|
| Versorgungsspannung U_B | 24 V, DC, 10 % |
| Stromaufnahme, max. | 70 mA |

Anschluss

| | |
|-------------------|-------|
| Anzahl Anschlüsse | 1 St. |
|-------------------|-------|

| | |
|----------|---|
| Hinweise | Die einzelnen Farben werden über VCC angesteuert (PNP) Vertauschungssicher: Die Ansteuerung der Farben erfolgt über PINs, die Position der Kalotte kann somit frei gewählt werden (siehe Betriebsanleitung). |
|----------|---|

Anschluss 1

| | |
|---------------------|---|
| Funktion | Leuchtfarbe programmierbar durch Ansteuerung der Adern Spannungsversorgung |
| Art des Anschlusses | Rundstecker |
| Gewindegröße | M12 |
| Typ | male |
| Werkstoff | Metall |
| Polzahl | 8 -polig |
| Kodierung | A-kodiert |

Mechanische Daten

| | |
|------------------------------------|-------------------------|
| Bauform | zylindrisch |
| Abmessung (\varnothing x L) | 70 mm x 220 mm |
| Werkstoff Gehäuse | Kunststoff |
| Gehäuse Kunststoff | PC |
| Nettogewicht | 333 g |
| Farbe Gehäuse | grau schwarz |
| Art der Befestigung, anlagenseitig | schraubbar / horizontal |
| Art des Leuchtmittels | LED/24V |
| Kalottenmodule | 1 Stück |
| Signalbild | Dauer- oder Blinklicht |
| Abstrahlwinkel | 360° |

Umgebungsdaten

| | |
|-----------------------------|---------------|
| Umgebungstemperatur Betrieb | -10 ... 60 °C |
|-----------------------------|---------------|

Zertifizierungen

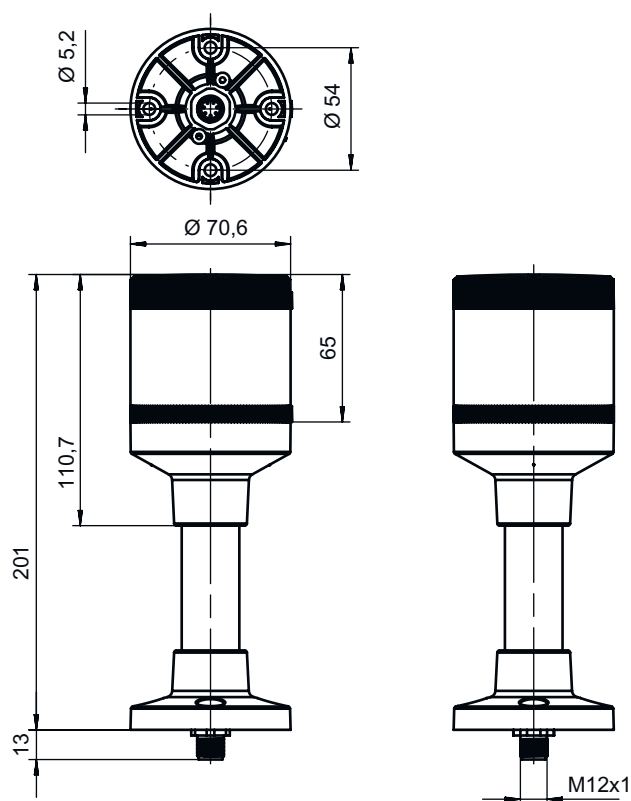
| | |
|-------------|-----------|
| Schutzart | IP 66 |
| Zulassungen | CE CSA |

Klassifikation

| | |
|-----------------|----------|
| Zolltarifnummer | 85318070 |
| ECLASS 5.1.4 | 27371230 |
| ECLASS 8.0 | 27371230 |
| ECLASS 9.0 | 27371220 |
| ECLASS 10.0 | 27371230 |
| ECLASS 11.0 | 27371230 |
| ECLASS 12.0 | 27371230 |
| ECLASS 13.0 | 27371230 |
| ECLASS 14.0 | 27371230 |
| ECLASS 15.0 | 27371230 |
| ETIM 5.0 | EC001042 |
| ETIM 6.0 | EC001042 |
| ETIM 7.0 | EC001042 |
| ETIM 8.0 | EC001042 |
| ETIM 9.0 | EC001042 |
| ETIM 10.0 | EC001042 |

Maßzeichnungen

Alle Maßangaben in Millimeter



Elektrischer Anschluss

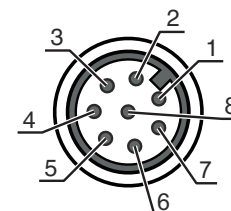
Anschluss 1

| | |
|----------------------------|--|
| Funktion | Leuchtfarbe programmierbar durch Ansteuerung der Adern |
| | Spannungsversorgung |
| Art des Anschlusses | Rundstecker |
| Gewindegröße | M12 |
| Typ | male |
| Werkstoff | Metall |
| Polzahl | 8 -polig |
| Kodierung | A-kodiert |

Adernfarbe

Aderbelegung

| | |
|--------------|--------------------------------|
| weiß | VCC / Leuchtfarbe: Weiß |
| braun | n.c. |
| grün | VCC / Leuchtfarbe: Grün |
| gelb | VCC / Leuchtfarbe: gelb/orange |
| grau | GND |
| rosa | n.c. |
| blau | VCC / Leuchtfarbe: Blau |
| rot | VCC / Leuchtfarbe: Rot |



Elektrischer Anschluss

Aderfarbe

Aderbelegung

| | |
|-------------------|--|
| blau / rot | VCC / Multicolor Leuchtfarbe: Pink |
| grün / rot | VCC / Multicolor Leuchtfarbe: Gelb |
| blau / grün | VCC / Multicolor Leuchtfarbe: Türkis |
| blau / grün / rot | VCC / Multicolor Leuchtfarbe: Weiß |
| HINWEIS | Schließen Sie alle aufgeführten Adern an um die entsprechende Leuchtfarbe zu erhalten. |

Hinweise

Bestimmungsgemäße Verwendung beachten!

- ↳ Das Produkt ist kein Sicherheits-Sensor und dient nicht dem Personenschutz.
- ↳ Das Produkt ist nur von befähigten Personen in Betrieb zu nehmen.
- ↳ Setzen Sie das Produkt nur entsprechend der bestimmungsgemäßen Verwendung ein.

Zubehör

Anschlussstechnik - Anschlussleitungen

| | Art.-Nr. | Bezeichnung | Artikel | Beschreibung |
|--|----------|--------------------|------------------|---|
| | 50135127 | KD S-M12-8A-P1-020 | Anschlussleitung | Anschluss 1: Rundstecker, M12, axial, female, A-kodiert, 8 -polig Rundstecker, LED: Nein Anschluss 2: offenes Ende Geschirmt: Ja Leitungslänge: 2.000 mm Werkstoff Mantel: PUR |
| | 50135128 | KD S-M12-8A-P1-050 | Anschlussleitung | Anschluss 1: Rundstecker, M12, axial, female, A-kodiert, 8 -polig Rundstecker, LED: Nein Anschluss 2: offenes Ende Geschirmt: Ja Leitungslänge: 5.000 mm Werkstoff Mantel: PUR |
| | 50135133 | KD S-M12-8W-P1-050 | Anschlussleitung | Anschluss 1: Rundstecker, M12, gewinkelt, female, A-kodiert, 8 -polig Rundstecker, LED: Nein Anschluss 2: offenes Ende Geschirmt: Ja Leitungslänge: 5.000 mm Werkstoff Mantel: PUR |




Muting - Montagesysteme

| | Art.-Nr. | Bezeichnung | Artikel | Beschreibung |
|--|----------|-------------|---------------------|---|
| | 50142896 | A7-MW2 | Signalsäulenelement | Bauform: L-Form Ausführung: Winkel L-Form Befestigung, anlagenseitig: Durchgangsbefestigung |

Zubehör

| | Art.-Nr. | Bezeichnung | Artikel | Beschreibung |
|--|----------|-------------|---------------------|---|
|  | 50143660 | A7-MW2.5 | Signalsäulenelement | Bauform: L-Form Ausführung: Winkel L-Form Befestigung, anlagenseitig: Durchgangsbefestigung |

Allgemein

| | Art.-Nr. | Bezeichnung | Artikel | Beschreibung |
|--|----------|-------------|---------------------|--|
|  | 50135462 | A7-V1-BZ1-M | Signalsäulenelement | Signalgebung: akustisch Stromaufnahme, max.: 70 mA Bauform: zylindrisch Durchmesser: 70 mm Befestigung: Bajonettsystem Bedienelemente: Dip-Schalter, 225°-Potentiometer Umgebungstemperatur: -10 ... 60 °C Schutzart: IP 66 Tonart: Dauer- oder Pulston Schalldruck: 100 dB Tonanzahl: 8 St. |
|  | 50138151 | A7-V1-BZ2-S | Signalsäulenelement | Signalgebung: akustisch Stromaufnahme, max.: 20 mA Bauform: zylindrisch Durchmesser: 70 mm Befestigung: Bajonettsystem Bedienelemente: 225°-Potentiometer Umgebungstemperatur: -10 ... 60 °C Schutzart: IP 66 Tonart: Dauerton Schalldruck: 105 dB Tonanzahl: 1 St. |
|  | 50138366 | A7-V1-BZ3-S | Signalsäulenelement | Signalgebung: akustisch Stromaufnahme, max.: 30 mA Bauform: zylindrisch Durchmesser: 70 mm Befestigung: Bajonettsystem Bedienelemente: 225°-Potentiometer Umgebungstemperatur: -10 ... 60 °C Schutzart: IP 66 Tonart: Pulston Schalldruck: 105 dB Tonanzahl: 1 St. |

Hinweis



↪ Eine Liste mit allen verfügbaren Zubehörartikeln finden Sie auf der Webseite von Leuze im Download-Tab der Artikeldetailseite.